

# CHECK-LIST

LEGENDA: N/A = NÃO APLICÁVEL

DESCRIÇÃO	NA-4	NA-5	NA-6	NA-7	Check
CHAVE DA FECHADURA	1UN	1UN	1UN	1UN	
SAPATA	4UN	4UN	4 UN	4 UN	
PRATELEIRA	2UN	2UN	5UN	5UN	
SUSTENTADOR DA PRATELEIRA	4UN	4UN	10UN	10UN	
GAVETA MENOR	2UN	2UN	N/A	N/A	
GAVETA MEDIA	5UN	5UN	N/A	N/A	

Montador: \_\_\_\_\_ RG de Identificação: \_\_\_\_\_

Data: \_\_\_\_/\_\_\_\_/\_\_\_\_

Marcon Indústria Metalúrgica Ltda. – CNPJ: 57.211.997.0001-46  
Endereço: Rua Coelho Neto nº 48 – Cep: 17510-013 – Marília/SP - Brasil  
Tel: +55 (14) 3401-2425 - Fax: +55 (14) 3422-3544 - www.marcon.ind.br

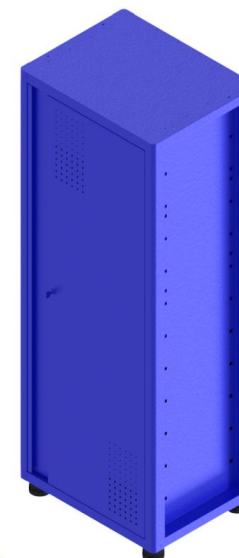


<http://www.nocram.ind.br>

## MANUAL DE INSTRUÇÃO DOS ARMÁRIOS



NA-4



NA-5

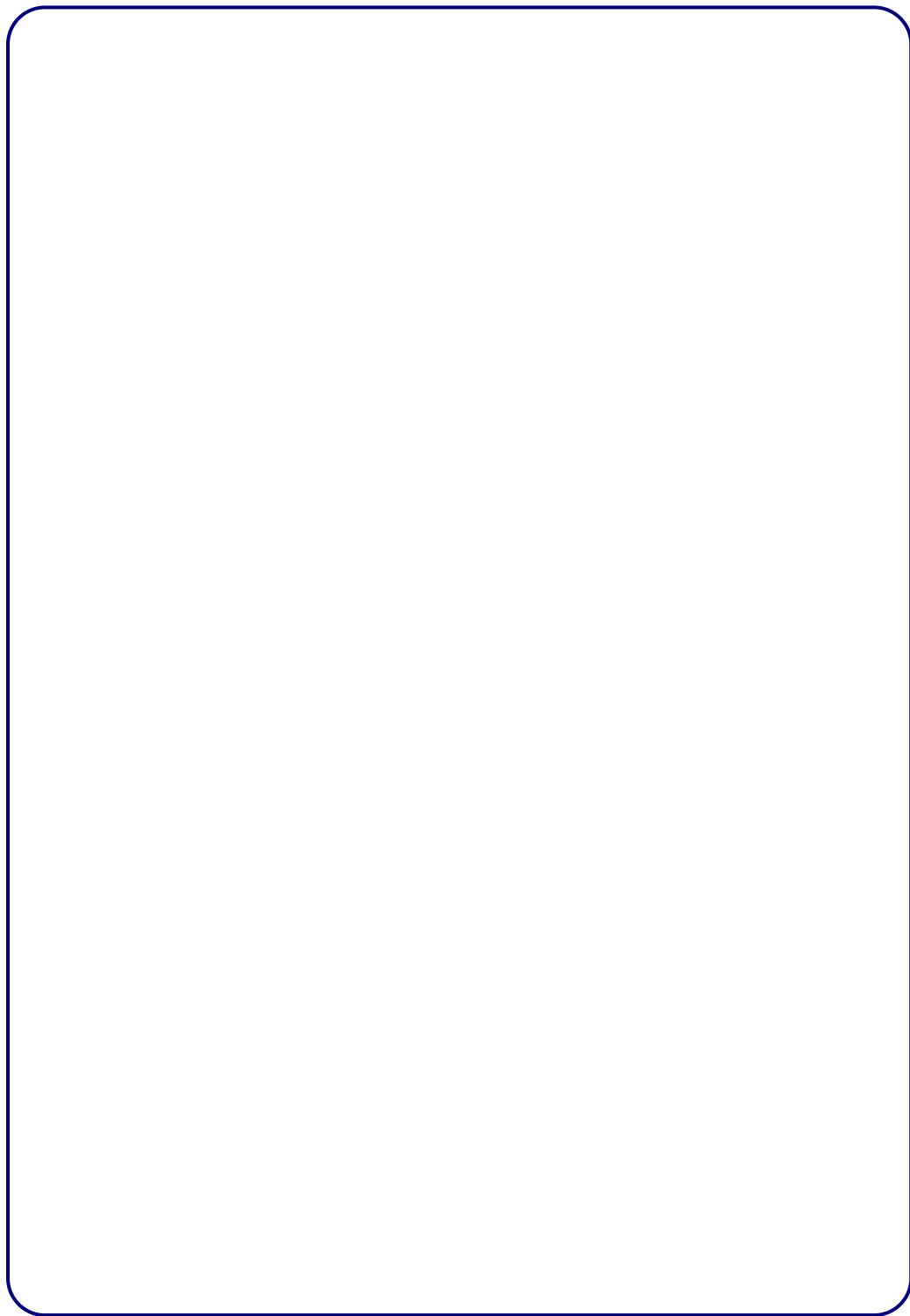


NA-6



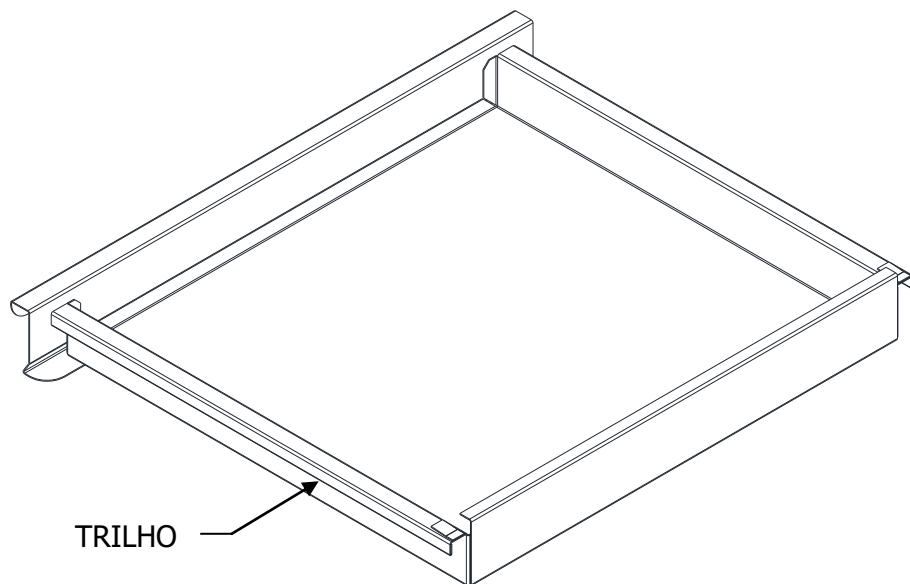
NA-7

Janeiro / 2026



## ENCAIXE DAS GAVETAS

- As gavetas possuem um sistema de deslizamento simples, sem o uso de corrediças telescópicas; as chapas laterais de apoio da gaveta deslizam diretamente sobre o trilho. As gavetas possuem uma capacidade de carga de até 15 kg distribuídos cada uma.



## PREZADO CLIENTE

- Leia atentamente todas as instruções contidas neste manual.
- Oriente a todos os usuários do produto sobre as melhores condições, formas e cuidados na sua utilização, garantindo assim, maior tempo de vida útil do equipamento.

**Devido ao programa de melhoria contínua da empresa, as especificações e os produtos presentes neste manual poderão sofrer alterações sem aviso prévio.**

**As figuras contidas neste manual têm caráter meramente ilustrativo.**

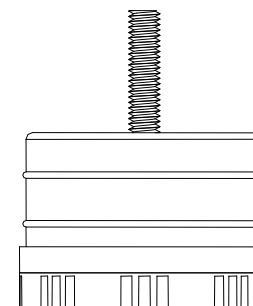
## SOBRE OS ARMÁRIOS

- Os Armários saem de fábrica em perfeitas condições de uso, design moderno, detalhes inovadores e acessórios práticos. Sua principal característica é a flexibilidade na organização de ferramentas, componentes e peças em geral. É produzido com chapa de aço reforçado e seguindo as normas atuais de qualidade, conforto e segurança. Após a sua industrialização, o armário passa por um tratamento de superfície e pintura epóxi com secagem a 220°C. Sua estrutura é sustentada por pés niveladores que se adaptam a qualquer tipo de piso. Todas estas características tornam os armários aliados na organização de seu posto de trabalho.

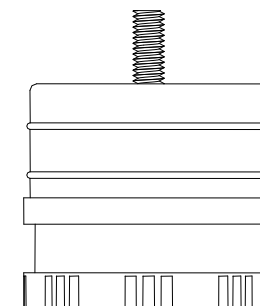
## NIVELANDO OS PÉS DO ARMÁRIO

- Mantenha os pés na posição de início.

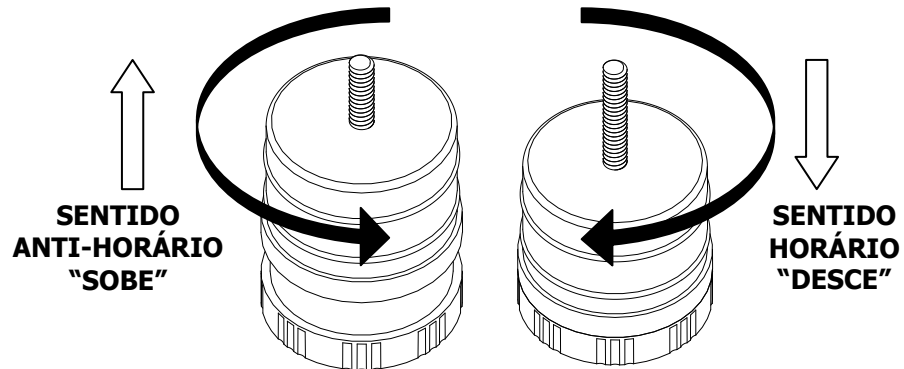
**CERTO**



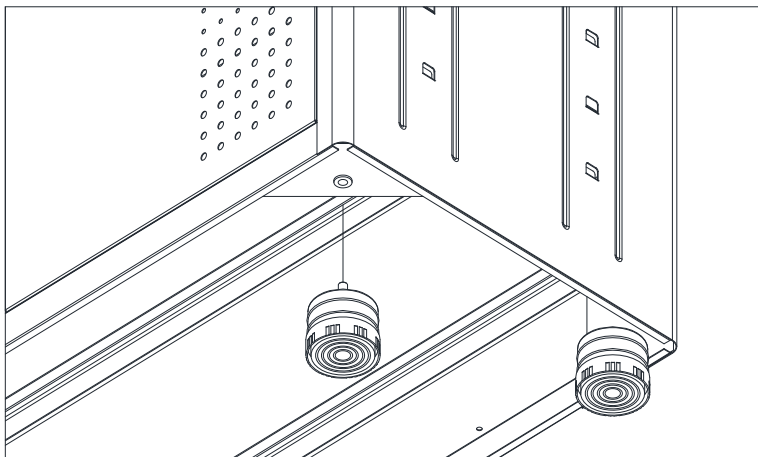
**ERRADO**



- A figura abaixo mostra o sentido de rotação do pé para que seja feito o nivelamento.



- Rosqueie os pés até o final nos suportes na parte inferior do armário conforme desenho abaixo.



## MONTAGEM DAS PRATELEIRAS

- Os armários possuem sustentadores removíveis, é possível posicionar os sustentadores das prateleiras conforme desejar.

