

TERMOS DE GARANTIA

I - PRAZO DE GARANTIA

1. A Marcon Indústria Metalúrgica Ltda. dispõe de garantia do produto pelo prazo de **06 (seis) meses** (já inclusa a garantia legal referente aos primeiros noventa dias), contados a partir da data de aquisição pelo primeiro consumidor contra defeitos de projeto, fabricação, montagem e/ou em decorrência de vícios da qualidade do material.

2. A garantia do produto deverá ser manifestada mediante a exibição deste termo, bem como a correspondente **NOTA FISCAL**.

II - EXCLUDENTES DA GARANTIA

1. O presente termo exclui despesas de transporte, frete, seguro, que constituem ônus sobre a responsabilidade do consumidor, e notadamente:

- a) as peças que se desgastam naturalmente com o seu uso regular, eletrobomba e motobomba;
- b) os danos às partes externas do produto (gabinete, painel, etc.) inclusive peças e acessórios sujeitos a danos causados por maus tratos;
- c) os manuseios inadequados e indevidos à finalidade a que se destina o produto e/ou contrariar as recomendações contidas no Manual de Instrução;

III - INVALIDADE DA GARANTIA

1. A garantia ficará automaticamente invalidada nos casos de:

- a) não apresentação da Nota Fiscal de venda, ou documento fiscal equivalente com o Certificado de Garantia;
- b) quaisquer alterações nas características e funcionalidades originais do produto (manutenção, pintura e soldas por sua conta e risco);
- c) remoção, adulteração e/ou alteração do número de série do produto;
- d) ligação do produto na rede elétrica fora dos padrões especificados;
- e) dano (quebra) por acidente e/ou agente da natureza (raio, enchente, maresia, etc.);

IV - LOCAL PARA UTILIZAÇÃO DA GARANTIA

1. Esta Garantia é válida em todo território da República Federativa do Brasil.

2. O transporte do produto ao posto de serviço autorizado é de responsabilidade do consumidor.

Montador: _____ RG de Identificação: _____

Data: ____/____/____

Marcon Indústria Metalúrgica Ltda. – CNPJ: 57.211.997.0001-46

Endereço: Rua Coelho Neto nº 48 – Cep: 17510-013 – Marília/SP - Brasil

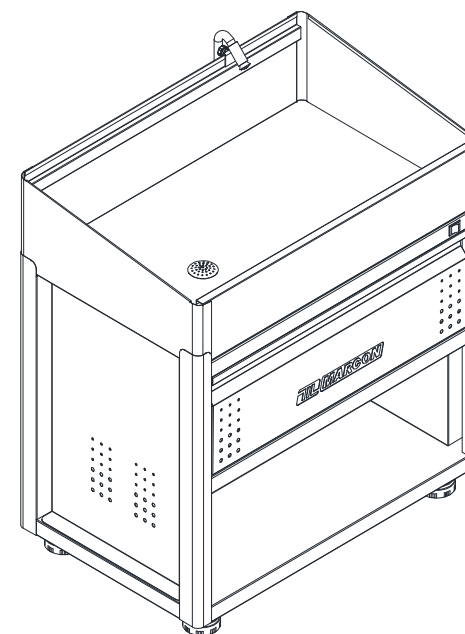
Tel: +55 (14) 3401-2425 - Fax: +55 (14) 3422-3544 - www.marcon.ind.br

TIL MARCON

<http://www.marcon.ind.br>



MANUAL DE INSTRUÇÕES LP7-1V – LP7-2V - LP7A-1V – LP7A-2V - LP8-1V – LP8-2V - LP15-1V – LP15-2V



Junho / 2019

CHECK LIST

DESCRIÇÃO	
PARAFUSO DE 5/16" X 3/4"	
ARRUELA DE 5/16"	
FILTRO	01
RALO PIA ZNC	01
AREJADOR (CAOLIM)	01
MANÍPULO 1/4 X 20 X 10 MM 1/2	01
TAMPA RESERVATÓRIO	01
SAPATA NIVELADORA 3" CONJUGADA (SR300)	04
RODA FIXA	
RODA GIRATÓRIA	

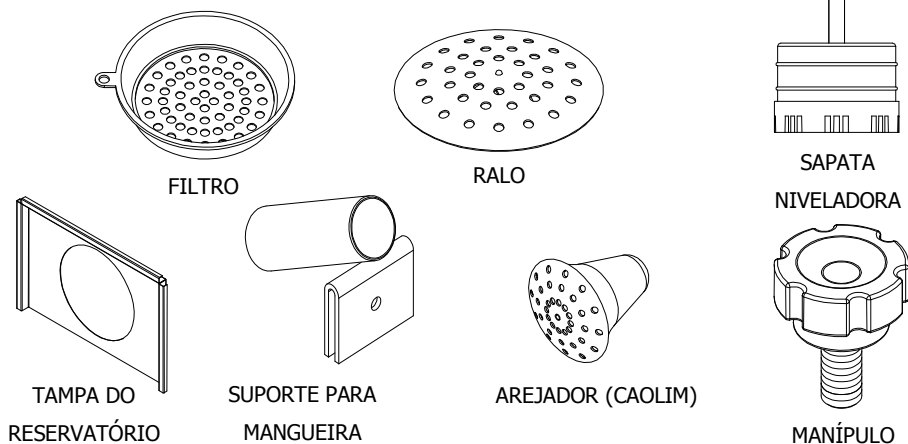
ESPECIFICAÇÃO TÉCNICA DA BOMBA

TENSÃO DA BOMBA	127 V	220 V
VAZÃO DA BOMBA	20 l/min a 1 mca	20 l/min a 1 mca
POTÊNCIA ABSORVIDA	39 W	35 W

l/min= litros por minuto

mca= metros por coluna d'água

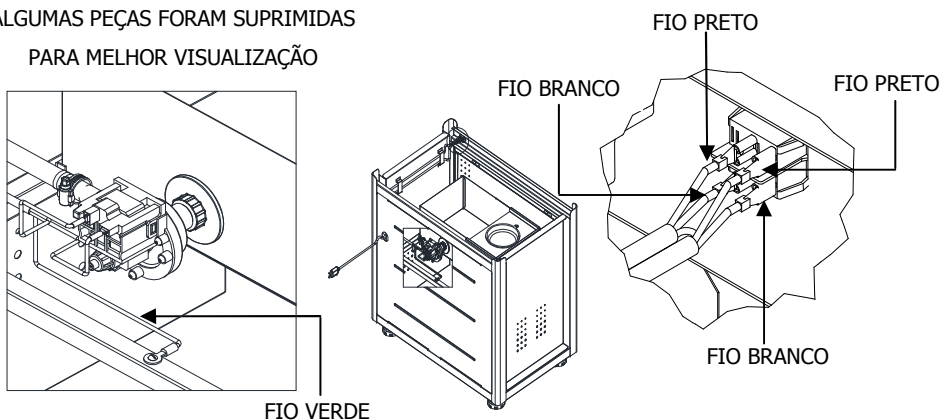
ACESSÓRIOS DO KIT



INSTALAÇÃO ELÉTRICA DA LAVADORA

- Caso precisar fazer a instalação do cabo, a cuba deverá ser retirada.
- Não conecte o cabo na rede elétrica antes de instalar na lavadora.
- Verifique sua rede elétrica (110 ou 220 volts), para que não haja nenhum problema na hora de ligar sua lavadora de peças.

ALGUMAS PEÇAS FORAM SUPRIMIDAS
PARA MELHOR VISUALIZAÇÃO



PREZADO CLIENTE

- Leia atentamente todas as instruções contidas neste manual.
- Oriente a todos os usuários do produto sobre as melhores condições, formas e cuidados na sua utilização, garantindo assim, maior tempo de vida útil do equipamento.

Devido ao programa de melhoria contínua da empresa, as especificações e os produtos presentes neste manual poderão sofrer alterações sem aviso prévio.

As figuras contidas neste manual têm caráter meramente ilustrativo.

SOBRE AS LAVADORAS

- As lavadoras Marcon saem de fábrica em perfeitas condições de uso, design moderno, detalhes inovadores e acessórios práticos. Sua principal característica é a total limpeza em ferramentas e peças em geral. A cuba e o reservatório são confeccionados em chapa galvanizada, evitando assim ferrugem no produto. Sua estrutura é feita com chapa de aço reforçado e seguindo as normas atuais de qualidade, conforto e segurança. Após a sua industrialização, a estrutura da lavadora passa por um tratamento de superfície e pintura epóxi com secagem a 220°C. Todas estas características tornam as lavadoras Marcon aliadas na limpeza e bom funcionamento dos equipamentos de seu posto de trabalho.

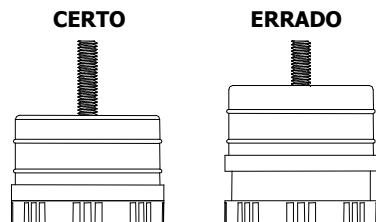
RECOMENDAÇÕES ANTES DO USO

- Leia atentamente as instruções abaixo antes de utilizar a lavadora.
- ATENÇÃO**
- Antes de ligar a lavadora verifique se a voltagem da bomba (110 ou 220 volts) está de acordo com sua rede elétrica. A etiqueta encontra-se colada no batente abaixo da porta.
 - Antes de ligar o equipamento verificar se a mangueira não dobrou na saída da bomba.
 - A bomba não poderá exceder 30 minutos de trabalho contínuo, deverá ter um descanso de no mínimo 30 minutos para o próximo funcionamento.
 - Jamais utilizar produtos inflamáveis como gasolina, thinner, xilol, querosene, diesel entre outros.
 - Mantenha o filtro e o reservatório sempre limpos.
 - Para ter uma boa vazão da bomba mantenha o reservatório sempre com no mínimo 20 litros. Caso contrário não haverá uma boa vazão.

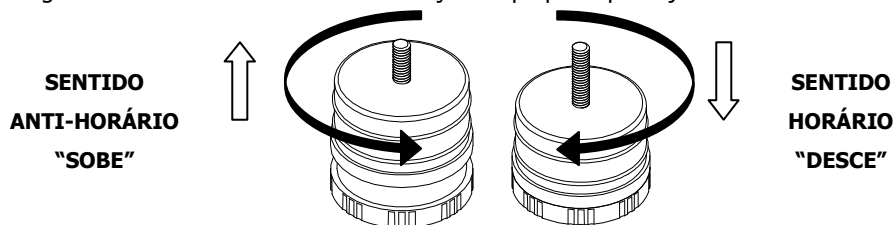
- Remover, diariamente, resíduos retidos no filtro do reservatório.
- No momento da limpeza é necessário desligar o equipamento.

NIVELANDO OS PÉS DA LAVADORA

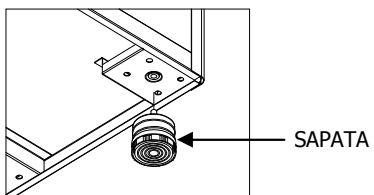
- Mantenha os pés na posição de início.



- A figura abaixo mostra o sentido de rotação do pé para que seja feito o nivelamento.

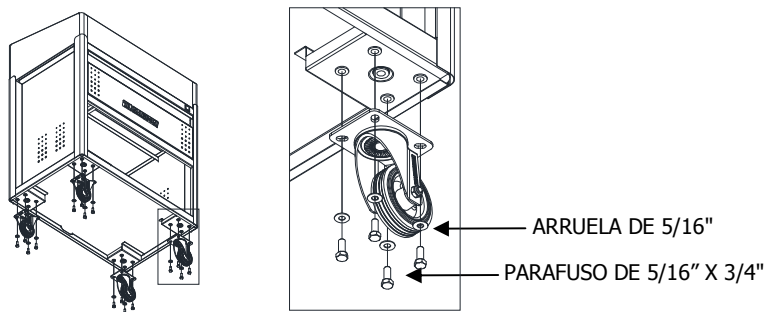


- Rosqueie os pés até o final, nos suportes na parte inferior da lavadora conforme desenho abaixo.



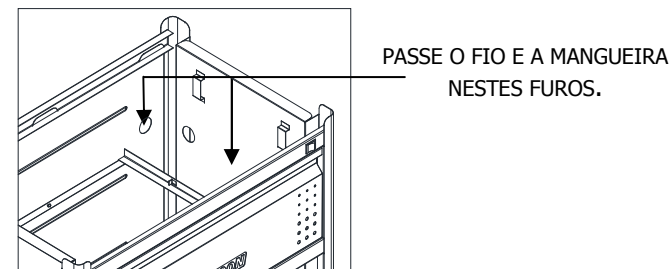
LAVADORA COM RODAS (LP7A-1V – LP7A-2V)

- Parafuse as rodas como indicado nas figuras abaixo.

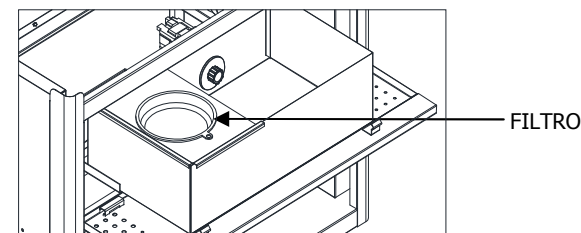


MONTANDO ACESSÓRIOS DA LAVADORA

- Retire a cuba para seguir as próximas instruções.
- Passe o cabo e a mangueira pelos furos indicados na figura abaixo.



- Encaixe o filtro na tampa do reservatório



- Recoloque a cuba na lavadora e encaixe o suporte no local desejado, utilizando o manípulo conforme mostra figura 1.
- Passe a mangueira no suporte e encaixe o caolim zincado na mangueira, conforme figura 2.

FIGURA 1

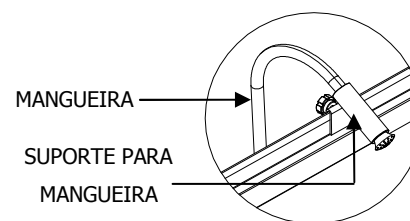


FIGURA 2

