

## CHECK-LIST

DESCRIÇÃO	Qtde.	Check
COLUNA		
TRAVA DE APOIO		
TRAVA DE APOIO LATERAL		
TAMPO DE MADEIRA		
PARAFUSO SEXTAVADO 1/4" X 1/2"		
PORCA SEXTAVADA 1/4" X 7/16" - UNC		
LENÇOL DE BORRACHA		
CONJUNTO DE RODAS CRBH		

Montador: \_\_\_\_\_ RG de Identificação: \_\_\_\_\_

Data: \_\_\_\_/\_\_\_\_/\_\_\_\_

Marcon Indústria Metalúrgica Ltda. – CNPJ: 57.211.997.0001-46  
Endereço: Rua Coelho Neto nº 48 – Cep: 17510-013 – Marília/SP - Brasil  
Tel: +55 (14) 3401-2425 - Fax: +55 (14) 3422-3544 - [www.marcon.ind.br](http://www.marcon.ind.br)

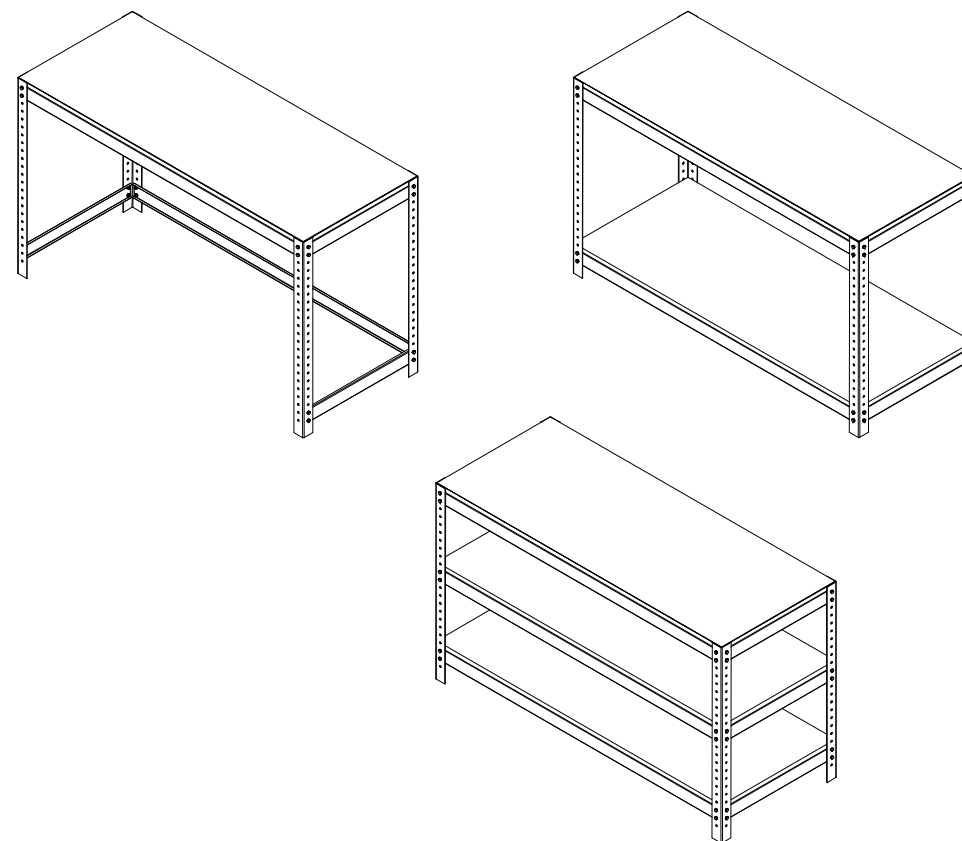
**TIL MARCON**

<http://www.marcon.ind.br>



## MANUAL DE INSTRUÇÕES BANCADAS

BM-I, BM-J, BM-L



Setembro / 2008

## PREZADO CLIENTE

- Leia atentamente todas as instruções contidas neste manual.
- Oriente a todos os usuários do produto sobre as melhores condições, formas e cuidados na sua utilização, garantindo assim, maior tempo de vida útil do equipamento.

**Devido ao programa de melhoria contínua da empresa, as especificações e os produtos presentes neste manual poderão sofrer alterações sem aviso prévio.**

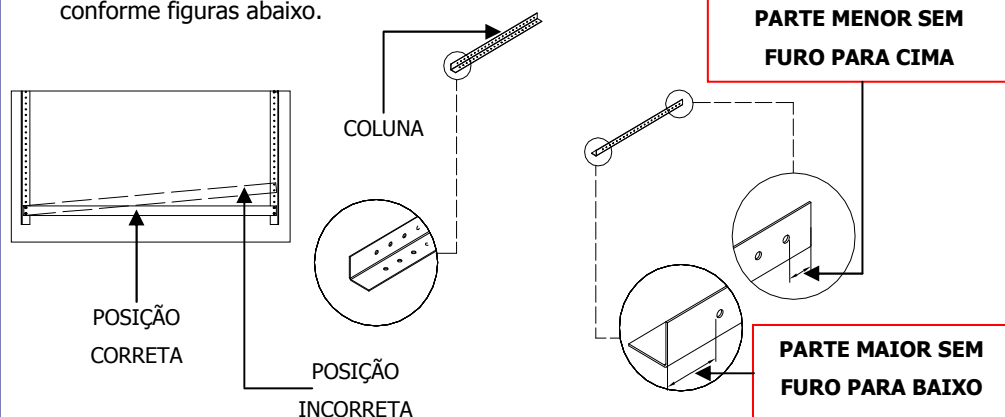
**As figuras contidas neste manual têm caráter meramente ilustrativo.**

### SOBRE AS BANCADAS BM-I, BM-J, BM-L

- As Bancadas Marcon saem de fábrica em perfeitas condições de uso, design moderno, detalhes inovadores e acessórios práticos. Sua principal característica é a flexibilidade na organização e armazenamento de componentes e peças em geral. É produzido com chapa de aço reforçado e seguindo as normas atuais de qualidade, conforto e segurança. Após sua industrialização, a bancada passa por um tratamento de superfície e pintura epóxi com secagem a 220°C. Todas estas características tornam as bancadas Marcon aliadas na organização de seu posto de trabalho.

### INTRUÇÕES DE MONTAGEM DAS BANCADAS

- Coloque duas colunas inicialmente, e parafuse a trava de apoio nas duas colunas conforme figuras abaixo.



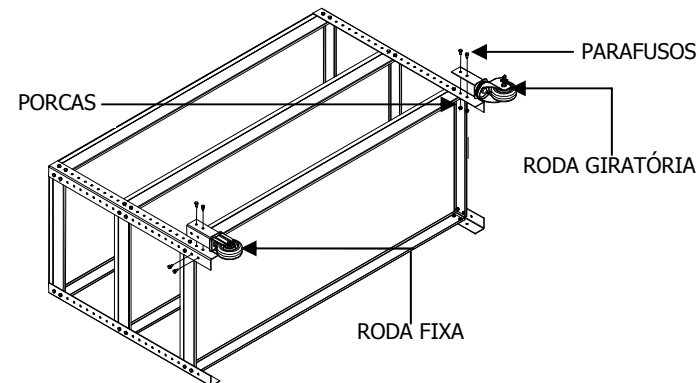
**PARA MONTAR SUA BANCADA E DEIXÁ-LA EM PERFEITAS CONDIÇÕES DE USO, MONTE-A MANTENDO O ALINHAMENTO ENTRE OS FUROS.**

**Se você optar por colocar rodas em sua bancada, siga as instruções abaixo.**

**OBS: O suporte de rodas CRBH para bancadas é opcional.**

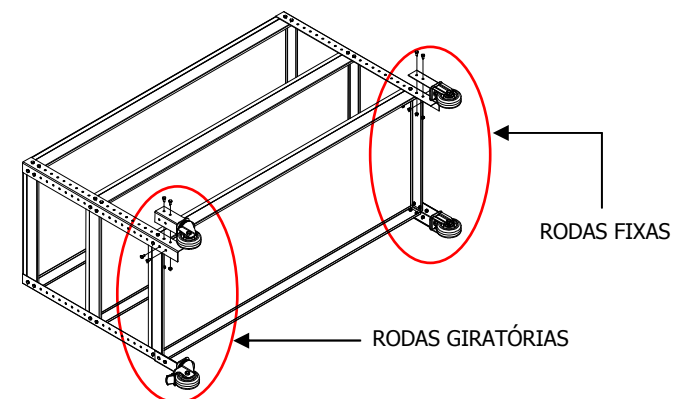
- Se os dois últimos furos estiverem livres apenas parafuse as rodas, se não estiverem, solte os parafusos e prenda as rodas junto com as travas de apoio e as travas de apoio lateral.

### ATENÇÃO NAS RODAS A SEREM PARAFUSADAS

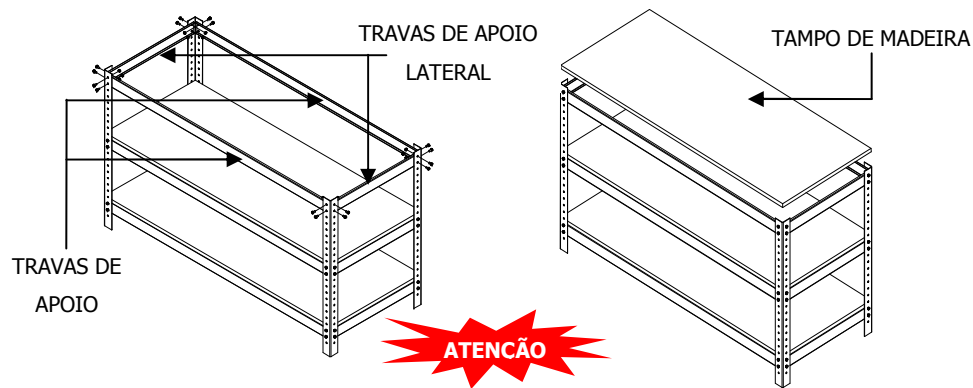


- Agora parafuse as outras rodas do outro lado da bancada.

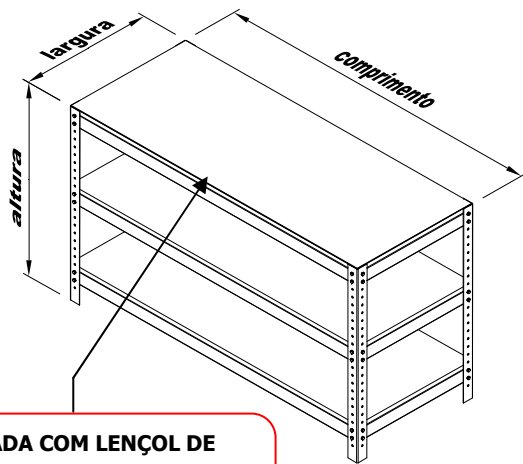
### ATENÇÃO NAS RODAS A SEREM PARAFUSADAS



- Para colocar o terceiro tampo de madeira, parafuse mais duas travas de apoio, duas travas de apoio lateral e encaixe o tampo.



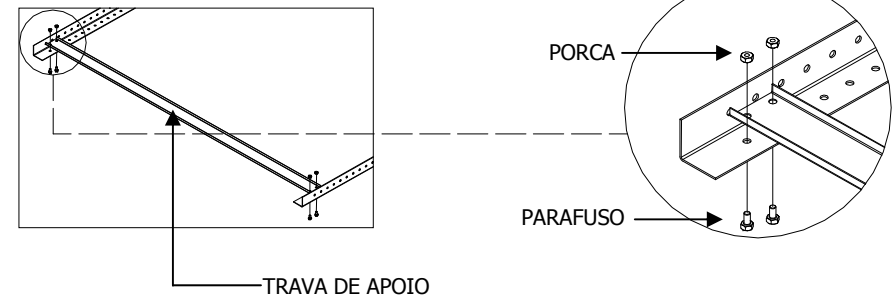
**SE SUA BANCADA POSSUIR MAIS DE UM TAMPO DE MADEIRA É RECOMENDÁVEL QUE A MONTAGEM DOS TAMPES SEJA FEITA DE BAIXO PARA CIMA**



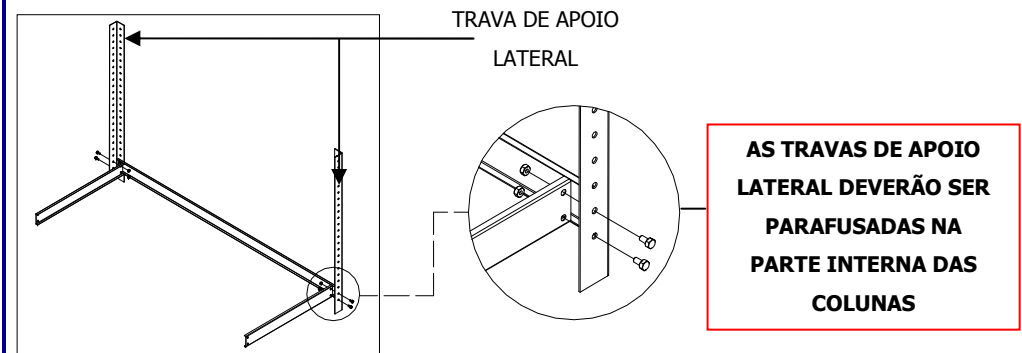
**BANCADA COM LENÇOL DE BORRACHA APENAS PARA O TAMPO SUPERIOR**

PRODUTO	COMPRIMENTO	LARGURA	ALTURA	QUANT. TAMPO
BM-I	1505	605	890	1
BM-J	1505	605	890	2
BM-L	1505	605	890	3

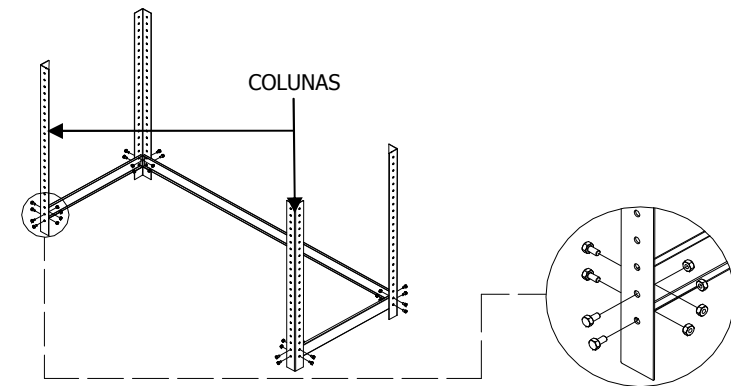
- Parafuse a trava de apoio nas colunas.



- Com a trava de apoio devidamente presa parafuse as travas de apoio lateral.

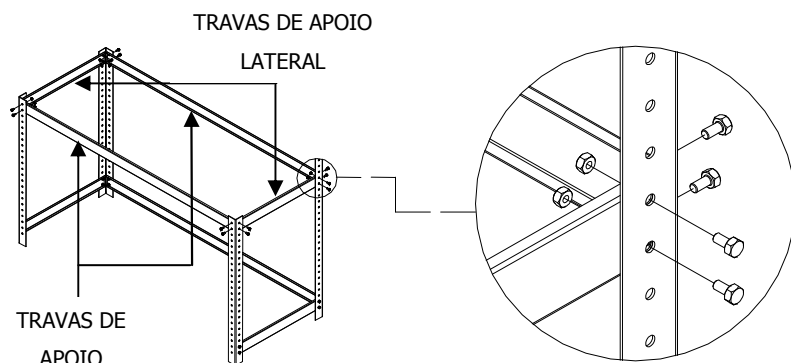


- Depois de fixar as travas de apoio lateral, fixe as outras colunas.

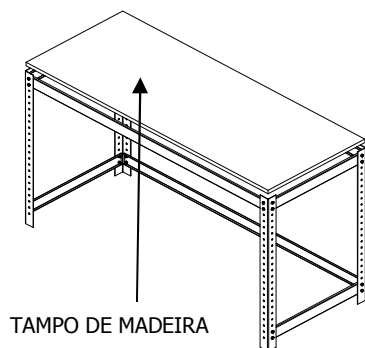


- **SE SEU MODELO DE BANCADA POSSUIR APENAS UM TAMPO DE MADEIRA,** parafuse as travas de apoio e as travas de apoio lateral como mostra figura abaixo.

**SE SEU MODELO DE BANCADA POSSUIR DOIS OU TRÊS TAMPOS DE MADEIRA, PULE ESTA ETAPA DE MONTAGEM**

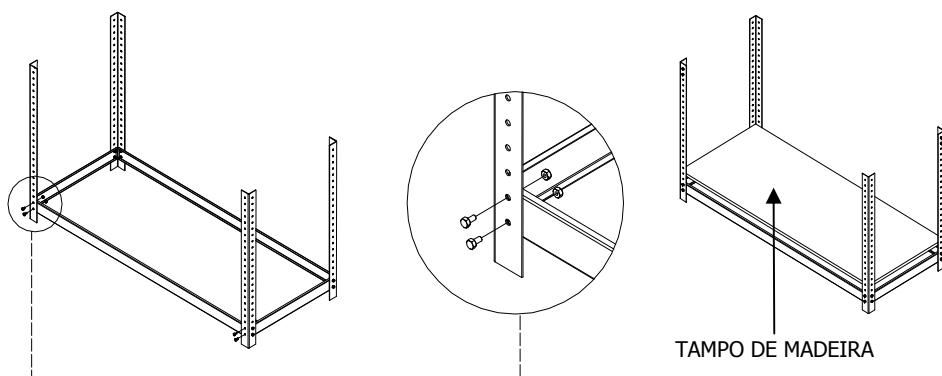


- Agora encaixe o tampo de madeira.



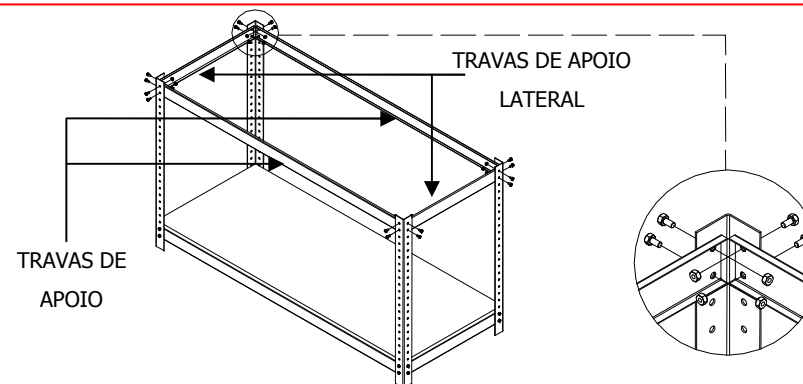
**A ALTURA DE ENCAIXE DOS TAMPOS FICA A CRITÉRIO DO CLIENTE.**

- **SE SEU MODELO DE BANCADA POSSUIR DOIS TAMPOS DE MADEIRA,** parafuse mais uma trava de apoio e encaixe o tampo de madeira.

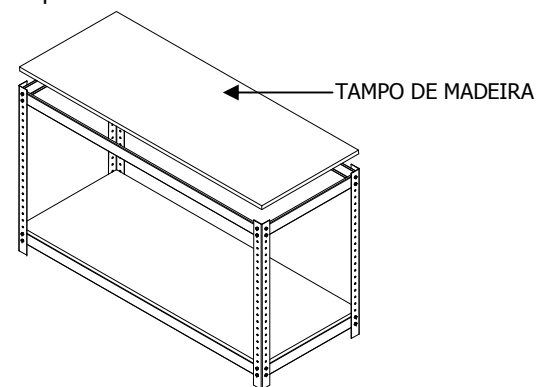


**SE SEU MODELO DE BANCADA POSSUIR TRÊS TAMPOS DE MADEIRA, PULE ESTA ETAPA DE MONTAGEM**

- Agora parafuse mais duas travas de apoio e mais duas travas de apoio lateral e encaixe o outro tampo de madeira.



- Agora encaixe o tampo de madeira.



- **SE SEU MODELO DE BANCADA POSSUIR TRÊS TAMPOS DE MADEIRA,** parafuse mais duas travas de apoio, mais duas travas de apoio lateral e encaixe o tampo de madeira.

