

CHECK-LIST

LEGENDA: N/A = NÃO APLICÁVEL

DESCRIÇÃO	NC-9	NC-10	NC-11	NC-12	NC-14	CHECK
CHAVE PARA FECHADURA	1 UN	1 UN	1 UN	1 UN	1 UN	
COLUNA ESQUERDA FRONTAL	1 UN	1 UN	N/A	N/A	N/A	
COLUNA DIREITA FRONTAL	1 UN	1 UN	N/A	N/A	N/A	
COLUNA ESQUERDA TRASEIRA	1 UN	1 UN	N/A	N/A	N/A	
COLUNA DIREITA TRASEIRA	1 UN	1 UN	N/A	N/A	N/A	
BANDEJA SUPERIOR	1 UN	1 UN	1 UN	N/A	1 UN	
BANDEJA FIXA	1 UN	1 UN	1 UN	N/A	1 UN	
BATENTE	1 UN	N/A	1 UN	1 UN	N/A	
RODAS FIXAS 3"	2 UN	2 UN	2 UN	2 UN	2 UN	
RODAS GIRATÓRIAS 3"	2 UN	2 UN	2 UN	2 UN	2 UN	
PUXADOR	1 UN	1 UN	1 UN	1 UN	1 UN	
GAVETA	1 UN	3 UN	1 UN	6 UN	3 UN	
PARAFUSO MAQ. FENDA 1/4" X 3/4"	2 UN	2 UN	2 UN	2 UN	2 UN	
PARAFUSO DE 5/16" X 3/4"	16 UN	16 UN	16 UN	16 UN	16 UN	
ARRUELA DE 1/4"	2 UN	2 UN	2 UN	2 UN	2 UN	
ARRUELA DE PRESSÃO DE 5/16"	16 UN	16 UN	16 UN	16 UN	16 UN	

Montador: _____ RG de Identificação: _____

Data: ____/____/____

Marcon Indústria Metalúrgica Ltda. – CNPJ: 57.211.997.0001-46

Endereço: Rua Coelho Neto nº 48 – Cep: 17510-013 – Marília/SP - Brasil

Tel: +55 (14) 3401-2425 - Fax: +55 (14) 3422-3544 - www.marcon.ind.br

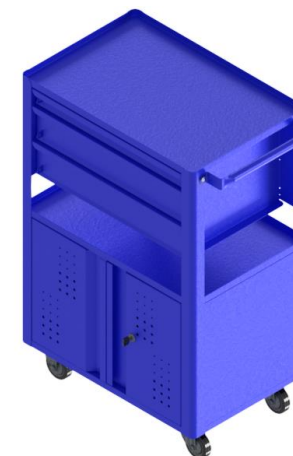
IN/ NOCRAM

<http://www.nocram.ind.br>

MANUAL CARRO OFICINA ABERTO COMPACTO



NC-9



NC-10



NC-11

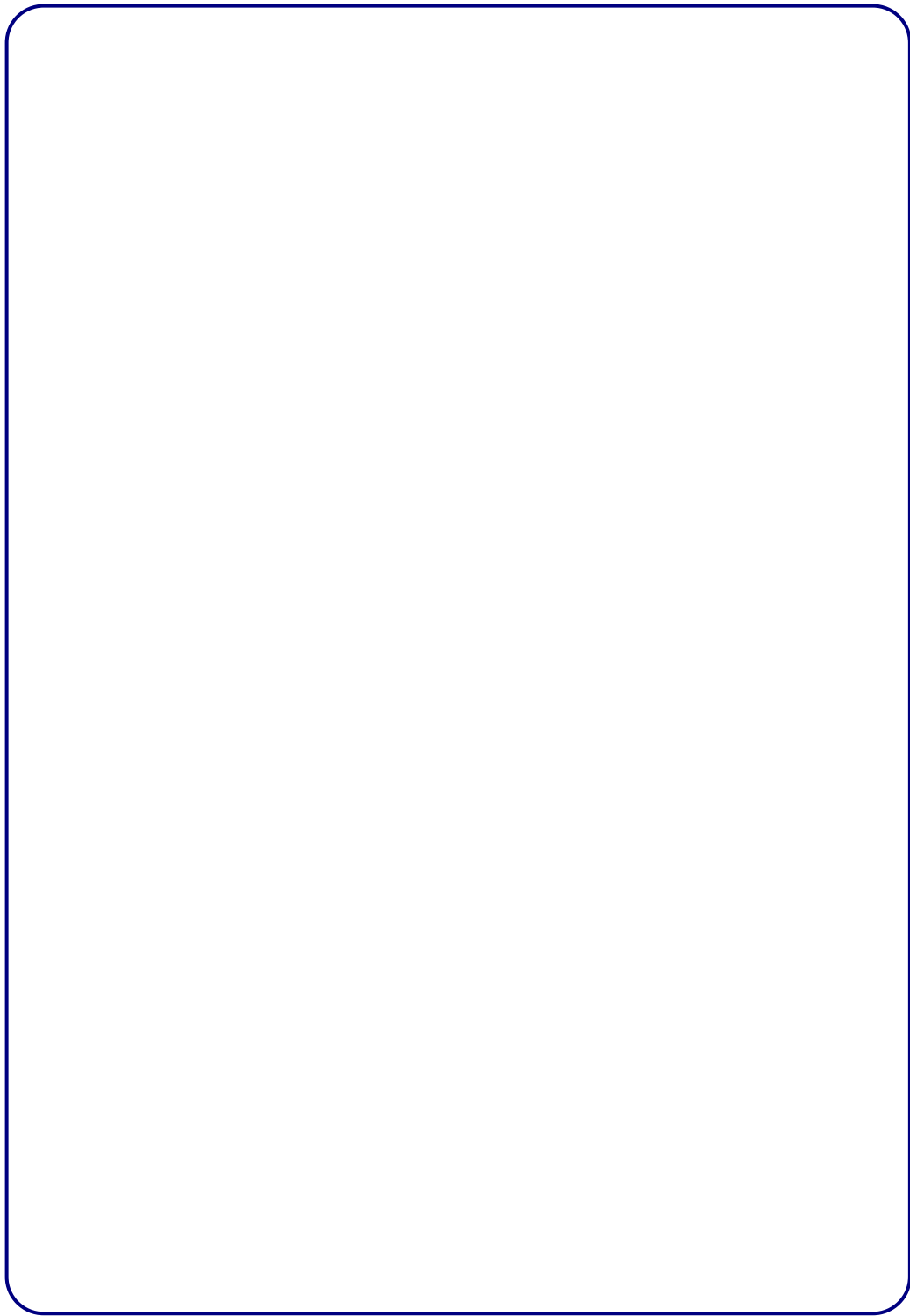


NC-12



NC-14

Novembro / 2024



PREZADO CLIENTE

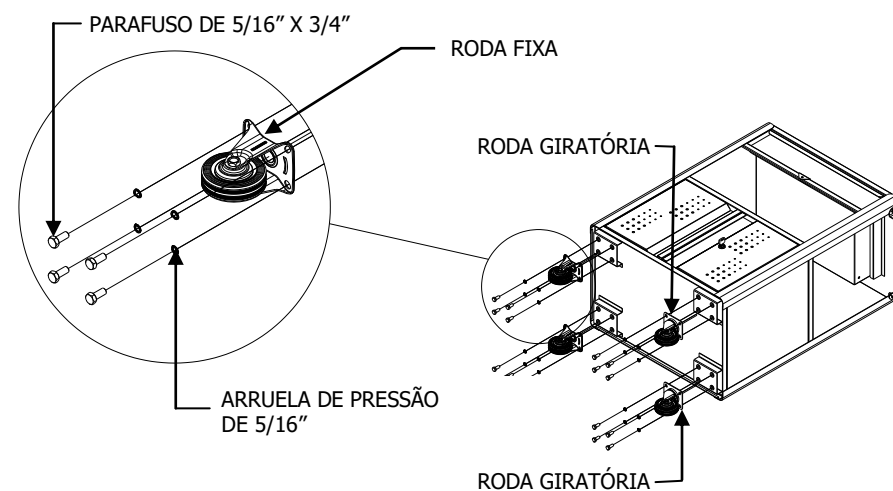
- Leia atentamente todas as instruções contidas neste manual e mantenha-o em local de fácil localização para eventuais consultas.
- Oriente a todos os usuários do produto sobre as melhores condições, formas e cuidados na sua utilização, garantindo assim, maior tempo de vida útil do equipamento.
- A principal característica do carro compacto é a flexibilidade de armazenamento de peças e componentes em geral.
- Os carros compacto saem de fábrica em perfeitas condições de uso com design moderno e detalhes inovadores. É produzido com chapa de aço reforçado e seguindo as normas atuais de qualidade, conforto e segurança. Após sua industrialização, os carros compacto passam por um tratamento de superfície e pintura epóxi com secagem a 220°C. Esse processo garante maior durabilidade evitando a oxidação das peças.

Devido ao programa de melhoria contínua da empresa, as especificações e os produtos presentes neste manual poderão sofrer alterações sem aviso prévio.

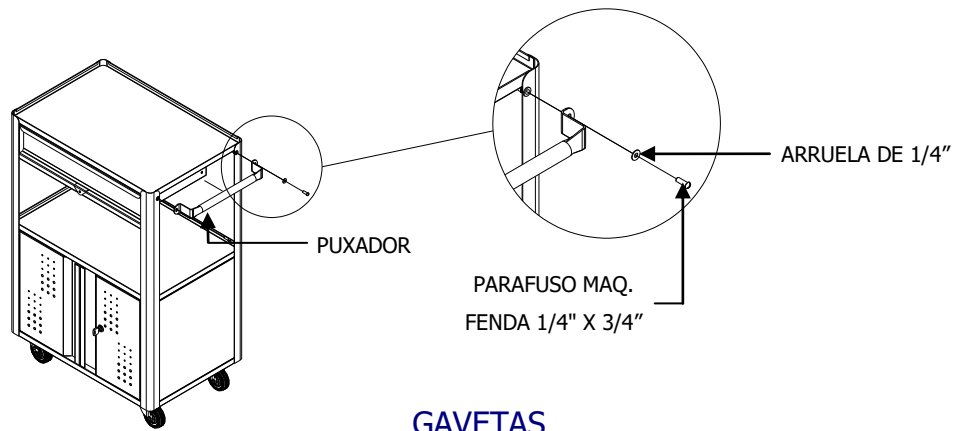
As figuras contidas neste manual têm caráter meramente ilustrativo.

INSTRUÇÕES DE MONTAGEM

- Parafuse as rodas.
- As rodas giratórias deverão ser parafusadas no lado direito do carrinho.

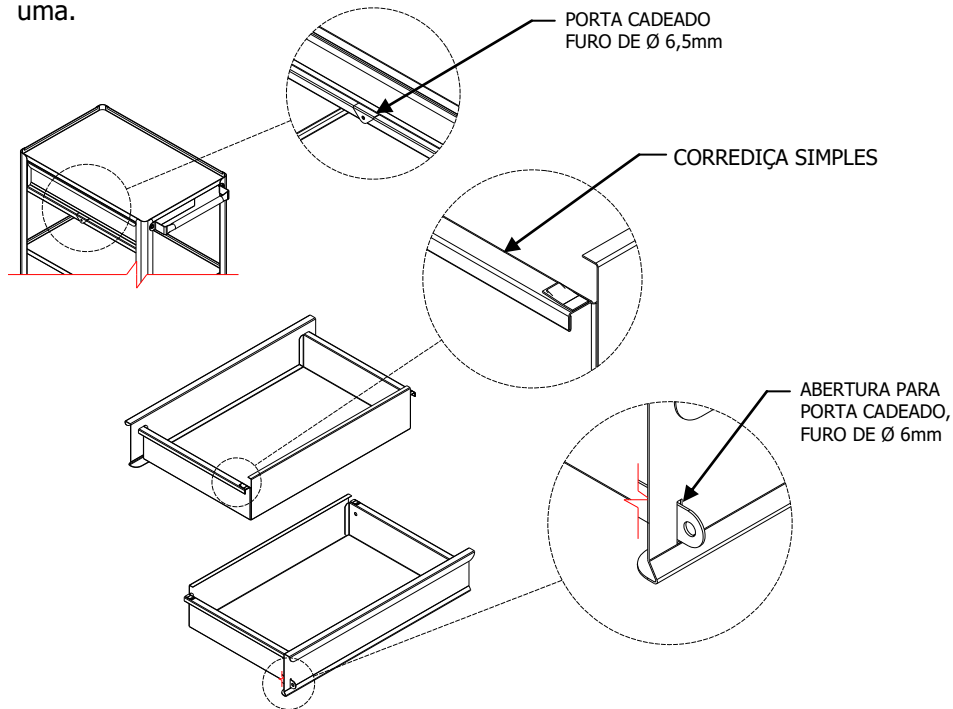


- O puxador deve ser parafusado no mesmo lado das rodas giratórias.



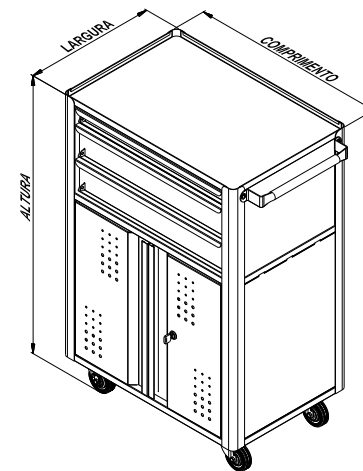
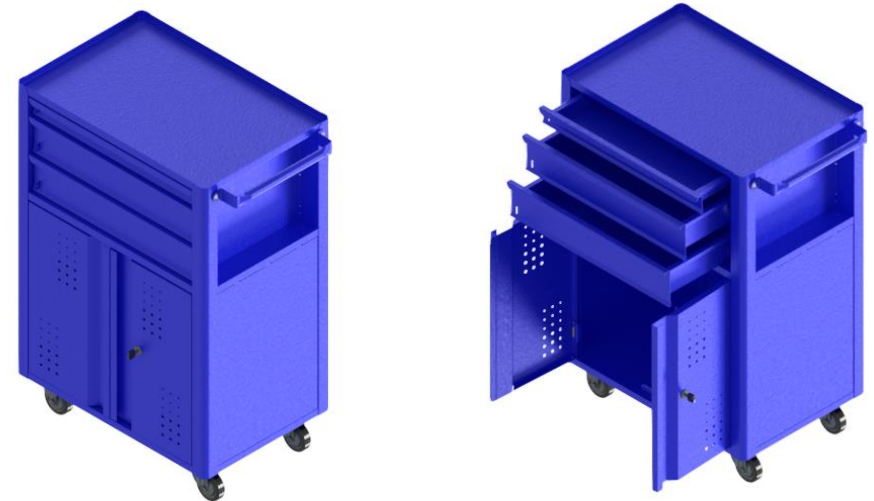
GAVETAS

- As gavetas dos carros compactos aberto possuem um sistema de deslizamento simples, sem o uso de corrediças telescópicas; as chapas laterais de apoio da gaveta deslizam diretamente sobre o trilho da estrutura. As gavetas possuem uma capacidade de carga de até 15 kg distribuídos cada uma.

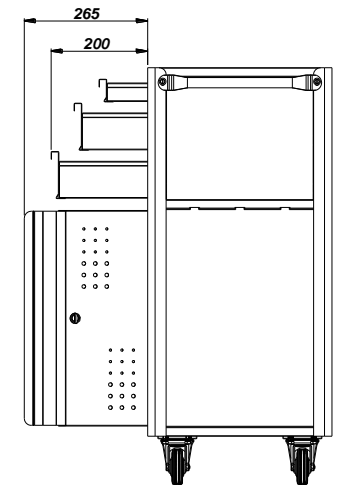


CARRO COMPACTO ABERTO MODELO NC-14

- Feito com chapas de aço, superfície tratada com antioxidantes e pintura eletrostática a pó epóxi. Possui 2 rodízios giratórios de 3" e 2 rodízios fixos de 3". O NC-14 têm 3 gavetas, sendo 2 médias e uma pequena, ambas com abertura de 200mm que podem ser fechadas individualmente com cadeado e 1 compartimento com 2 portas que podem ser fechadas com chave.



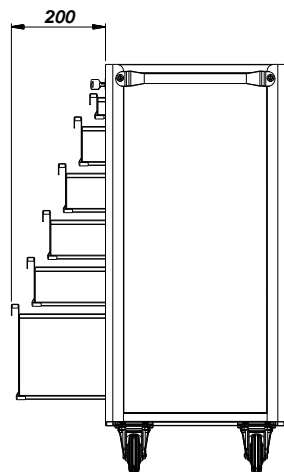
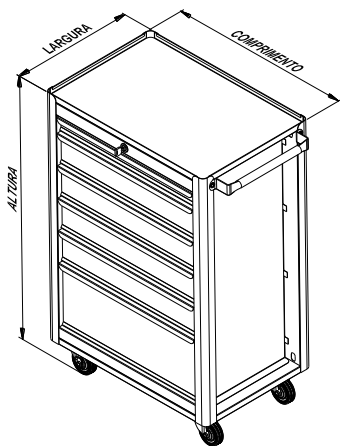
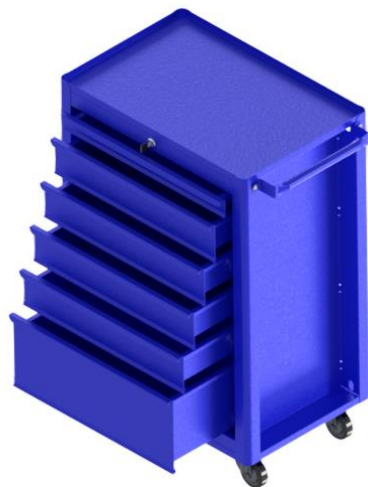
COMPRIMENTO: 600mm
LARGURA: 400mm
ALTURA: 905mm
PESO: 31,4 KG
CAPACIDADE MÁXIMA: 90 KG



VISTA LATERAL DIREITA
ABERTURA MÁXIMA DAS GAVETAS 200mm

CARRO COMPACTO ABERTO MODELO NC-12

- Feito com chapas de aço, superfície tratada com antioxidantes e pintura eletrostática a pó epóxi. Possui 2 rodízios giratórios de 3" e 2 rodízios fixos de 3". O NC-12 têm 6 gavetas com capacidade de 15 kg cada, sendo 4 gavetas médias, 1 gaveta grande e 1 gaveta pequena, ambas com abertura de 200mm que podem ser fechadas com chave.



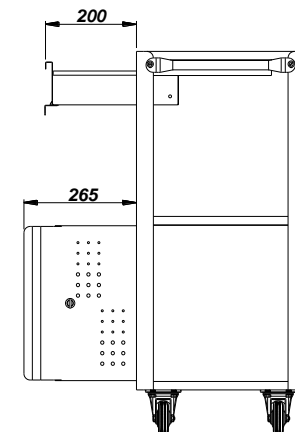
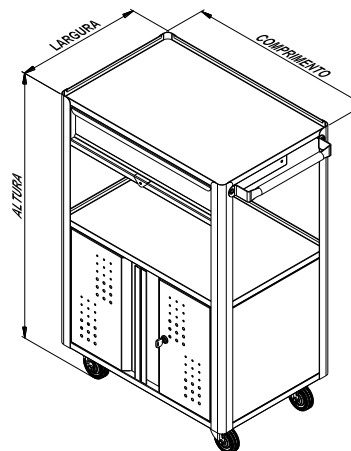
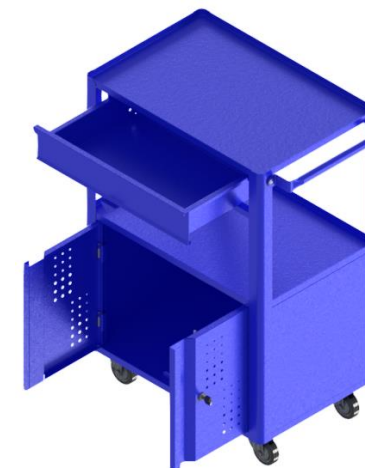
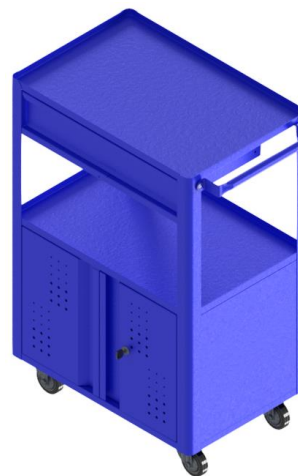
COMPRIMENTO: 600mm
LARGURA: 400mm
ALTURA: 905mm
PESO: 31,4 KG
CAPACIDADE MÁXIMA: 90 KG

VISTA LATERAL DIREITA
ABERTURA MÁXIMA DAS GAVETAS 200mm

INFORMAÇÕES GERAIS

CARRO COMPACTO ABERTO MODELO NC-9

- Feito com chapas de aço, superfície tratada com antioxidantes e pintura eletrostática a pó epóxi. Possui 2 rodízios giratórios de 3" e 2 rodízios fixos de 3". O NC-9 têm 1 gaveta média que pode ser fechada com cadeado e abertura de 200mm, 1 prateleira externa fixa e 1 compartimento com 2 portas que podem ser fechadas com chave.

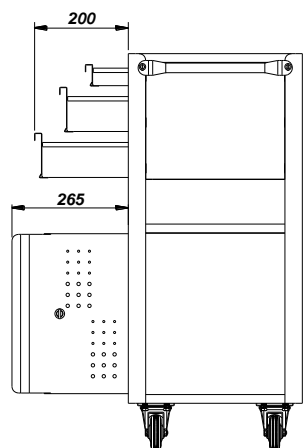
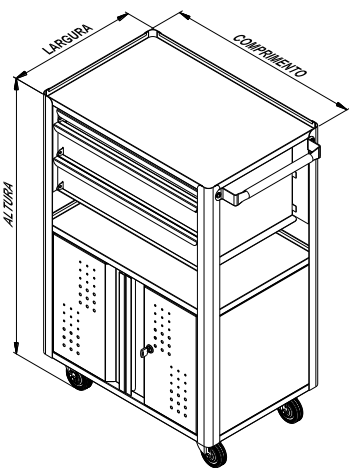
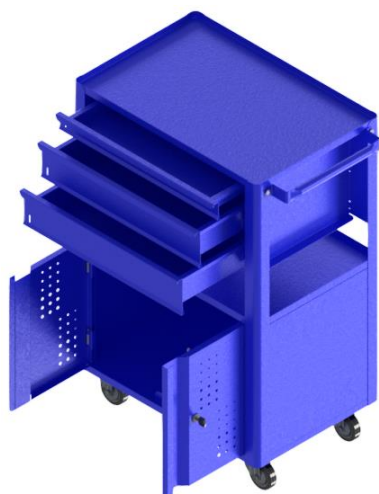


COMPRIMENTO: 600mm
LARGURA: 400mm
ALTURA: 905mm
PESO: 17,2 KG
CAPACIDADE MÁXIMA: 90 KG

VISTA LATERAL DIREITA
ABERTURA MÁXIMA DA GAVETA 200mm

CARRO COMPACTO ABERTO MODELO NC-10

- Feito com chapas de aço, superfície tratada com antioxidantes e pintura eletrostática a pó epóxi. Possui 2 rodízios giratórios de 3" e 2 rodízios fixos de 3". O NC-10 têm 3 gavetas, sendo 2 médias e 1 pequena, ambas com abertura de 200mm que podem ser fechadas individualmente com cadeado, 1 prateleira fixa e 1 compartimento com 2 portas que podem ser fechadas com chave.

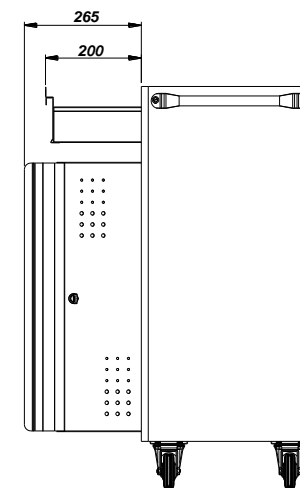
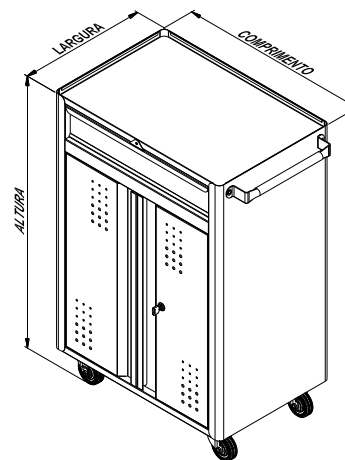


VISTA LATERAL DIREITA
ABERTURA MÁXIMA DAS GAVETAS 200mm

COMPRIMENTO: 600mm
LARGURA: 400mm
ALTURA: 905mm
PESO: 23,7 KG
CAPACIDADE MÁXIMA: 90 KG

CARRO COMPACTO ABERTO MODELO NC-11

- Feito com chapas de aço, superfície tratada com antioxidantes e pintura eletrostática a pó epóxi. Possui 2 rodízios giratórios de 3" e 2 rodízios fixos de 3". O NC-11 tem 1 gaveta média com abertura de 200mm que pode ser fechada com cadeado, 1 armário com duas portas que podem ser fechadas com chave e 1 prateleira interna fixa com capacidade máxima distribuída de 25kg.



VISTA LATERAL DIREITA
ABERTURA MÁXIMA DA GAVETA 200mm

COMPRIMENTO: 600mm
LARGURA: 400mm
ALTURA: 905mm
PESO: 21,4 KG
CAPACIDADE MÁXIMA: 90 KG