

# CHECK-LIST

LEGENDA: N/A = NÃO APLICÁVEL

DESCRIÇÃO	CR-29	CR-89	CR-44	CR-45	Check
CHAVE PARA FECHADURA	3UN	3UN	1UN	1UN	
PUXADOR	1UN	1UN	N/A	N/A	
RODA FIXA 4"	2UN	2UN	2UN	2UN	
RODA GIRATÓRIA 4"	1UN	1UN	1UN	1UN	
RODA GIRATÓRIA 4" COM FREIO	1UN	1UN	1UN	1UN	
PARAFUSO DE 5/16" X 3/4"	16UN	16UN	16UN	16UN	
PARAFUSO DE 1/4" X 3/4"	4UN	4UN	N/A	N/A	
PARAFUSO DE 1/4" X 1/2"	N/A	8UN	N/A	N/A	
ARRUELA LISA ZINCADA 1/4"	4UN	4UN	N/A	N/A	
ARRUELA LISA ZINCADA 5/16"	16UN	16UN	16UN	16UN	

Montador: \_\_\_\_\_ RG de Identificação: \_\_\_\_\_

Data: \_\_\_\_/\_\_\_\_/\_\_\_\_

Marcon Indústria Metalúrgica Ltda. – CNPJ: 57.211.997.0001-46  
Endereço: Rua Coelho Neto nº 48 – Cep: 17510-013 – Marília/SP - Brasil  
Tel: +55 (14) 3401-2425 - Fax: +55 (14) 3422-3544 - www.marcon.ind.br

# TIL MARCON

<http://www.marcon.ind.br>



## MANUAL DE INSTRUÇÕES RACK PARA COMPUTADORES



CR-29



CR-89



CR-44



CR-45

Outubro / 2024

## PREZADO CLIENTE

- Leia atentamente todas as instruções contidas neste manual.
- Oriente a todos os usuários do produto sobre as melhores condições, formas e cuidados na sua utilização, garantindo assim, maior tempo de vida útil do equipamento.

**Devido ao programa de melhoria contínua da empresa, as especificações e os produtos presentes neste manual poderão sofrer alterações sem aviso prévio.**

**As figuras contidas neste manual têm caráter meramente ilustrativo.**

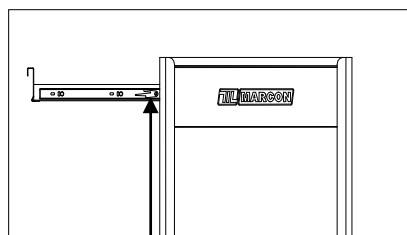
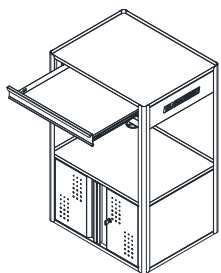
## SOBRE OS RACK PARA COMPUTADORES

- Os rack's para computadores Marcon saem de fábrica em perfeitas condições de uso, design moderno, detalhes inovadores e acessórios práticos. Sua principal característica é a flexibilidade na organização de computadores. É produzido com chapa de aço reforçado e seguindo as normas atuais de qualidade, conforto e segurança. Após sua industrialização, os rack para computadores passam por um tratamento de superfície e pintura epóxi com secagem a 220°C. Todas estas características tornam os rack's para computadores Marcon aliado na organização de seu posto de trabalho.

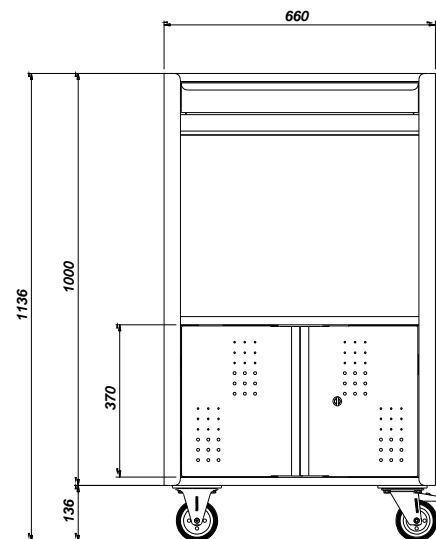
## PARAFUSANDO AS RODAS

- Para parafusar as rodas, retire o suporte para teclado.

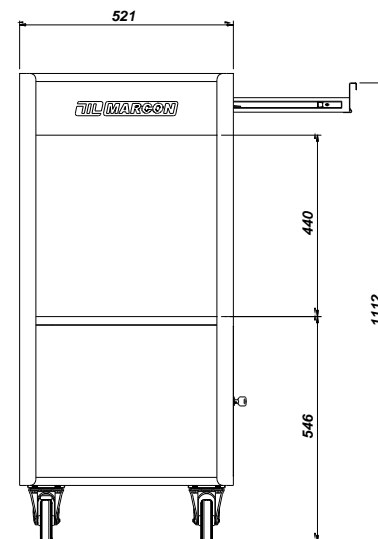
As corrediças telescópicas possuem um sistema de trava especial. Para liberar a gaveta basta puxar para cima a **trava da corrediça esquerda** e puxar para baixo a **trava da corrediça direita** ao mesmo tempo soltando assim a gaveta. Para acoplar a gaveta novamente, encaixe-a no trilho e feche-a até o final.



TRAVA DA  
CORREDIÇA

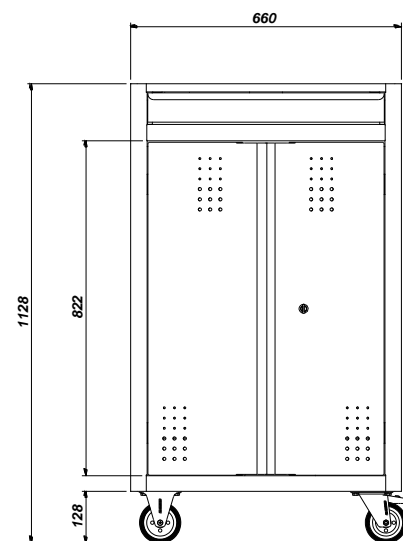


VISTA FRONTAL

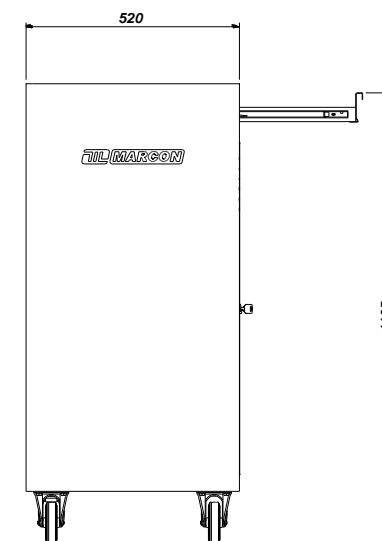


VISTA LATERAL ESQUERDA

CR-44



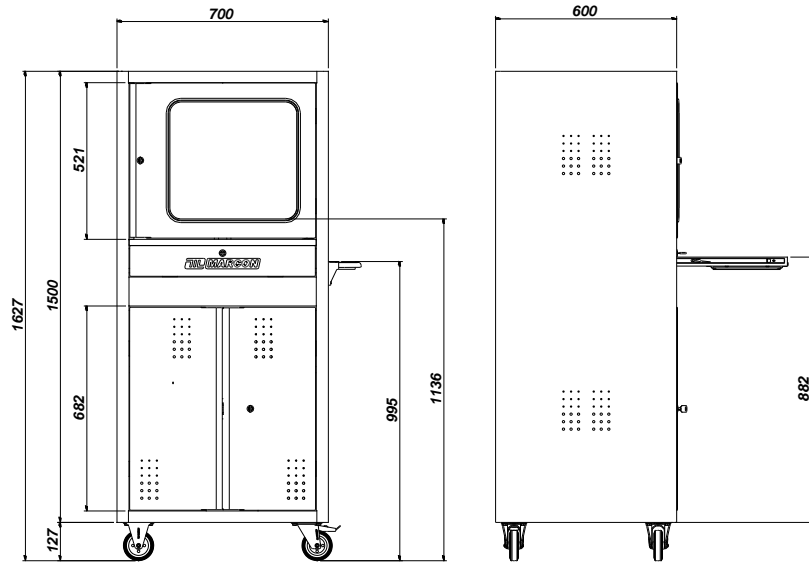
VISTA FRONTAL



VISTA LATERAL ESQUERDA

CR-45

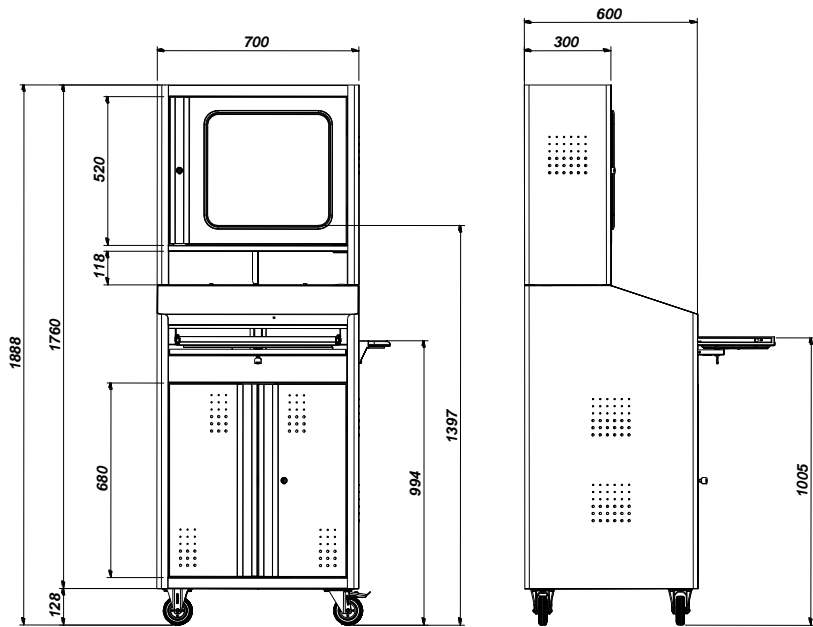
DIMENSÕES



VISTA FRONTAL

CR-29

VISTA LATERAL ESQUERDA



VISTA FRONTAL

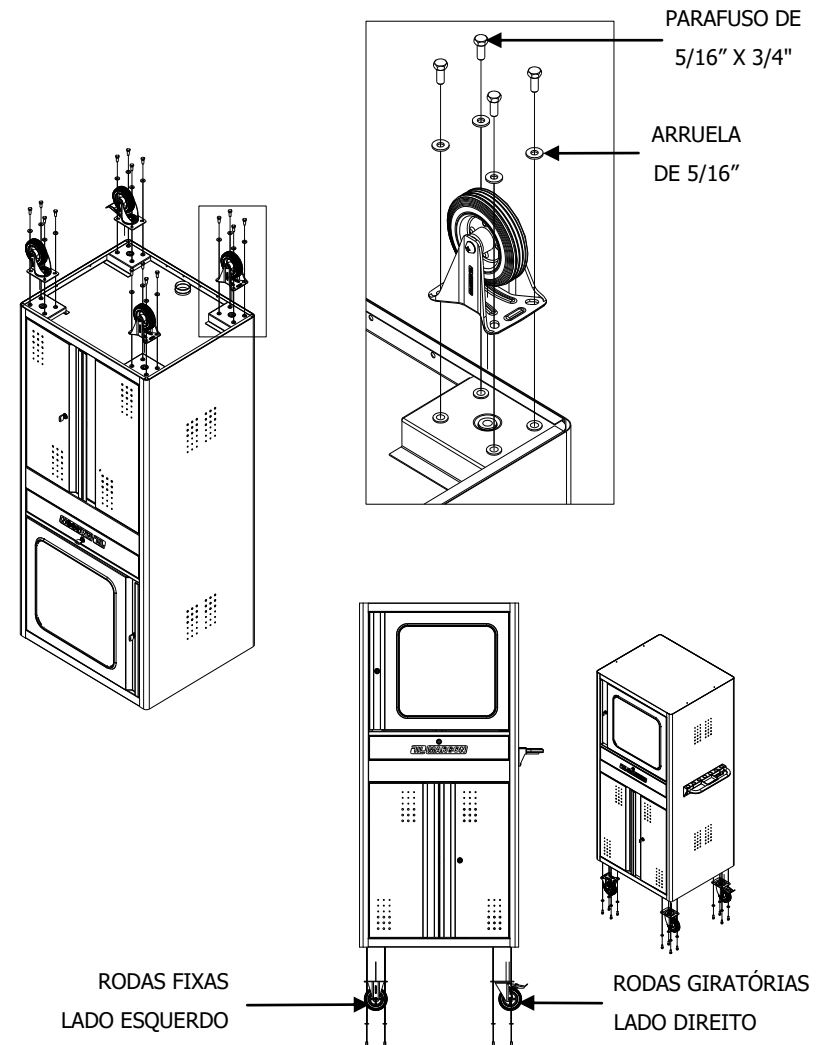
CR-89

VISTA LATERAL ESQUERDA

- Depois de retirar o suporte para teclado, vire o rack de forma que sua parte inferior fique para cima. Isso facilitará a montagem das rodas.
- Posicione as rodas no carrinho e parafuse conforme figura a seguir.

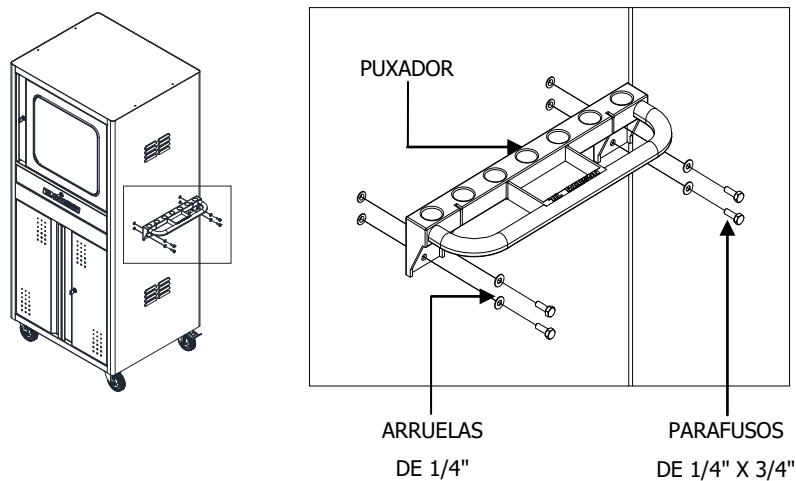


**AS RODAS GIRATÓRIAS DEVERÃO SER PARAFUSADAS NO LADO DIREITO DO RACK E AS RODAS FIXAS NO LADO ESQUERDO**



## PARAFUSANDO O PUXADOR

- Se seu rack para computador possuir puxador, posicione-o nos furos indicados e parafuse como mostra figura abaixo.

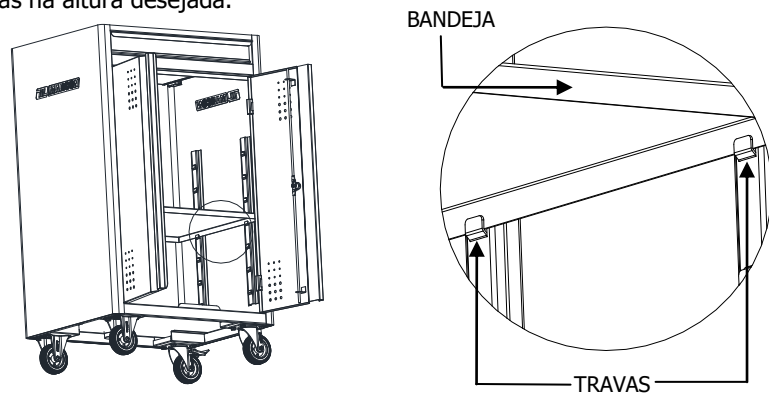


- Após fixar as rodas e o puxador recoloca o suporte para teclado no seu respectivo lugar.

## BANDEJA REMOVIVEL / RACKS MODELO CR-45 / CR-29 / CR-89

As Rack possuem bandeja removível, podendo alterar sua altura de acordo com a necessidade, exceto a rack modelo CR-44 que possui bandeja fixa.

- Para alterar a altura da bandeja removível, apenas puxe-a para cima e encaixe-a nas travas na altura desejada.



## SUORTE PARA MOUSE

- O rack CR-29 e CR-89 possuem um suporte para o mouse. Ele se encontra embaixo do suporte para teclado. Para usá-lo puxe o suporte do teclado até o final e do lado direito, embaixo do suporte do teclado, puxe o suporte do mouse.

