

CHECK-LIST

DESCRIÇÃO	Qtde.	Check
COLUNA		
TRAVA DE APOIO		
TRAVA DE APOIO LATERAL		
TAMPO DE MADEIRA		
PARAFUSOS SEXTAVADO UNC ZINC. 1/4" X 1/2"		
PORCAS SEXTAVADA ZINC. 1/4" X 7/16" - UNC		

Montador: _____ RG de Identificação: _____

Data: ____/____/____

Marcon Indústria Metalúrgica Ltda. – CNPJ: 57.211.997.0001-46

Endereço: Rua Coelho Neto nº 48 – Cep: 17510-013 – Marília/SP - Brasil

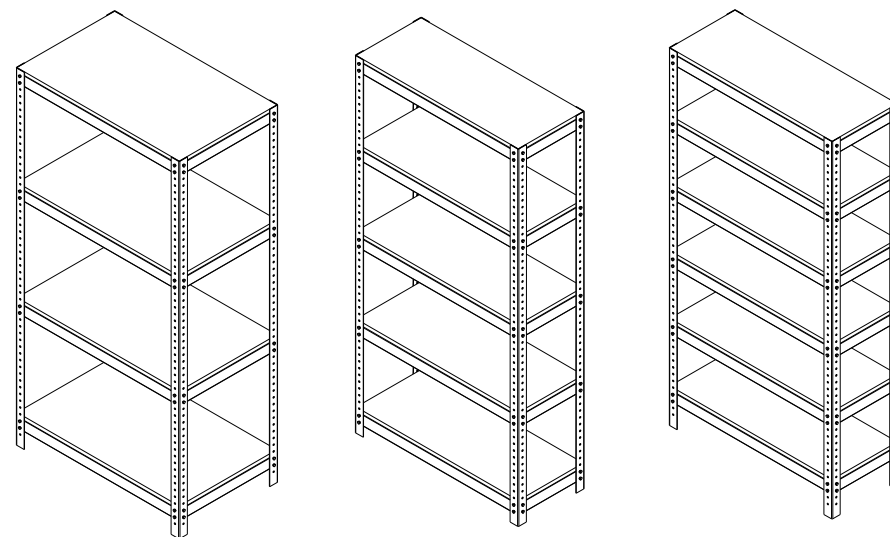
Tel: +55 (14) 3401-2425 - Fax: +55 (14) 3422-3544 - www.marcon.ind.br

TIL MARCON

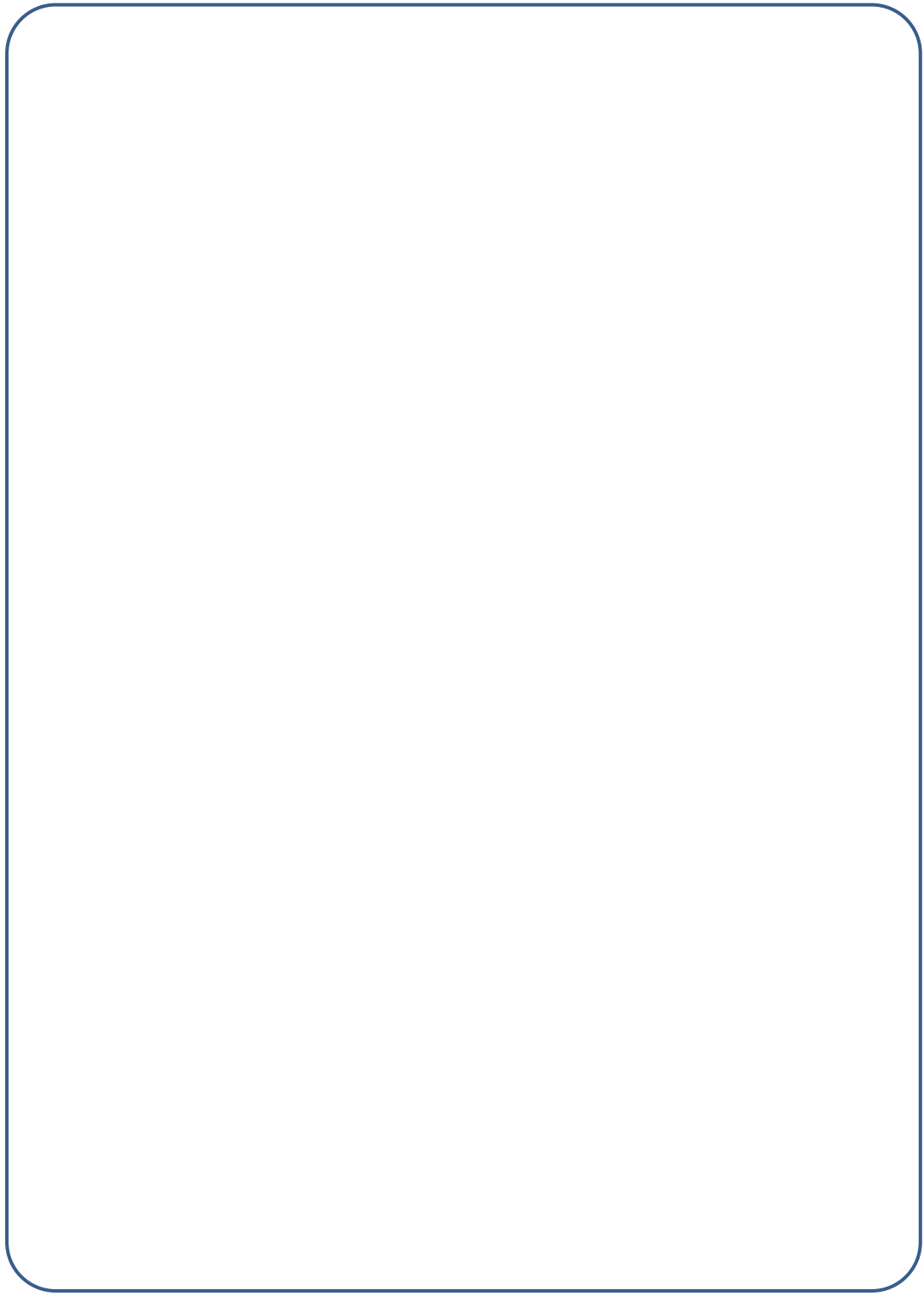
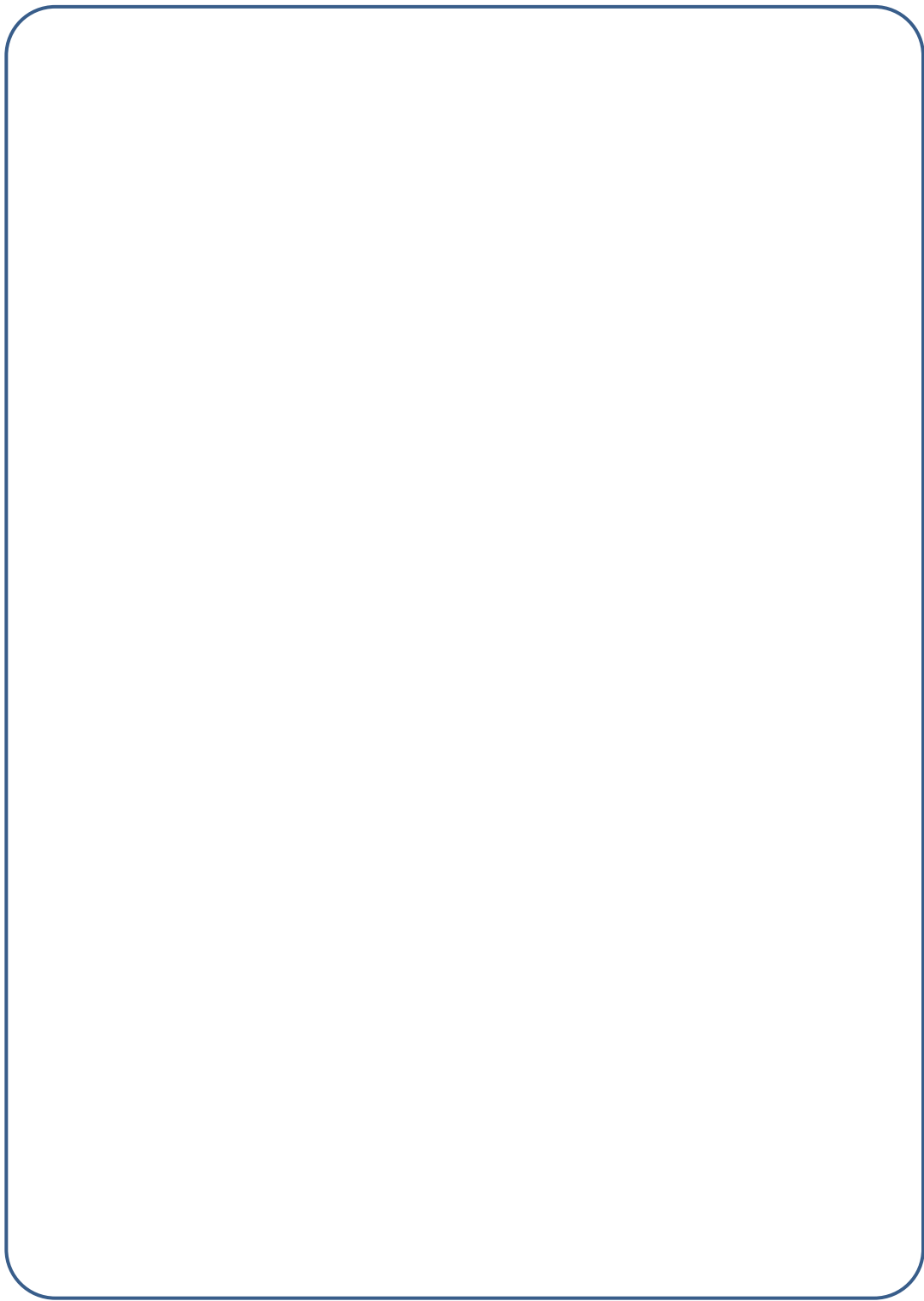
<http://www.marcon.ind.br>



MANUAL DE INSTRUÇÕES PRATELEIRAS

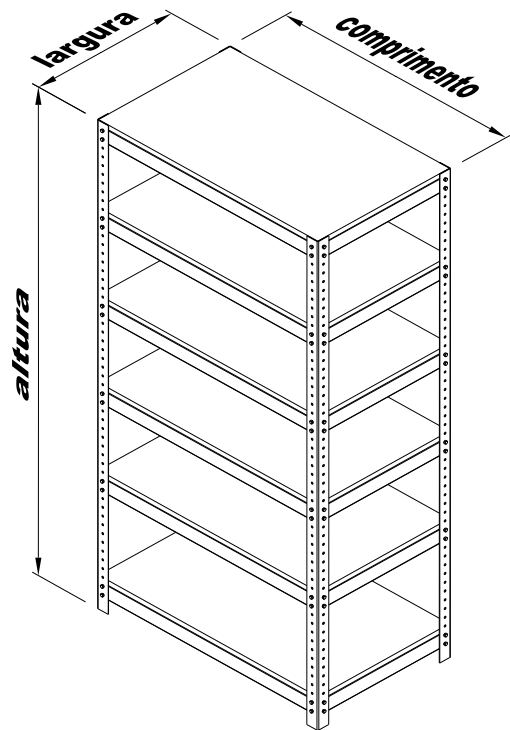


Setembro / 2008



ATENÇÃO

É RECOMENDÁVEL QUE A MONTAGEM DOS TAMPOS SEJA FEITA DE BAIXO PARA CIMA



PRODUTO	COMPRIMENTO	LARGURA	ALTURA	QUANT. TAMPO
PG-04	1005	605	2005	4
PG-05	1005	605	2005	5
PG-06	1005	605	2005	6
PT-04	1005	405	2005	4
PT-05	1005	405	2005	5
PT-06	1005	405	2005	6

PREZADO CLIENTE

- Leia atentamente todas as instruções contidas neste manual.
- Oriente a todos os usuários do produto sobre as melhores condições, formas e cuidados na sua utilização, garantindo assim, maior tempo de vida útil do equipamento.

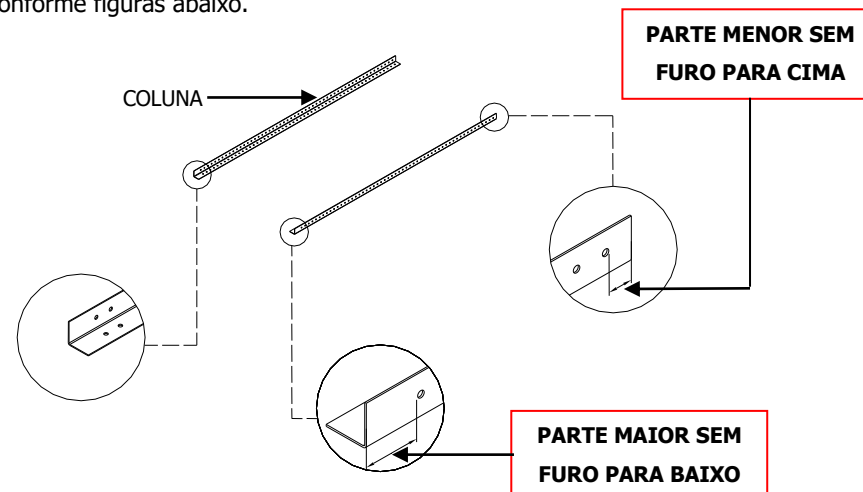
Devido ao programa de melhoria contínua da empresa, as especificações e os produtos presentes neste manual poderão sofrer alterações sem aviso prévio. As figuras contidas neste manual têm caráter meramente ilustrativo.

SOBRE AS PRATELEIRAS

- As prateleiras Marcon saem de fábrica em perfeitas condições de uso, design moderno, detalhes inovadores e acessórios práticos. Sua principal característica é a flexibilidade na organização e armazenamento de componentes e peças em geral. É produzido com chapa de aço reforçado e seguindo as normas atuais de qualidade, conforto e segurança. Após sua industrialização, as prateleiras passam por um tratamento de superfície e pintura epóxi com secagem a 220°C. Todas estas características tornam as prateleiras Marcon aliadas na organização de seu posto de trabalho.

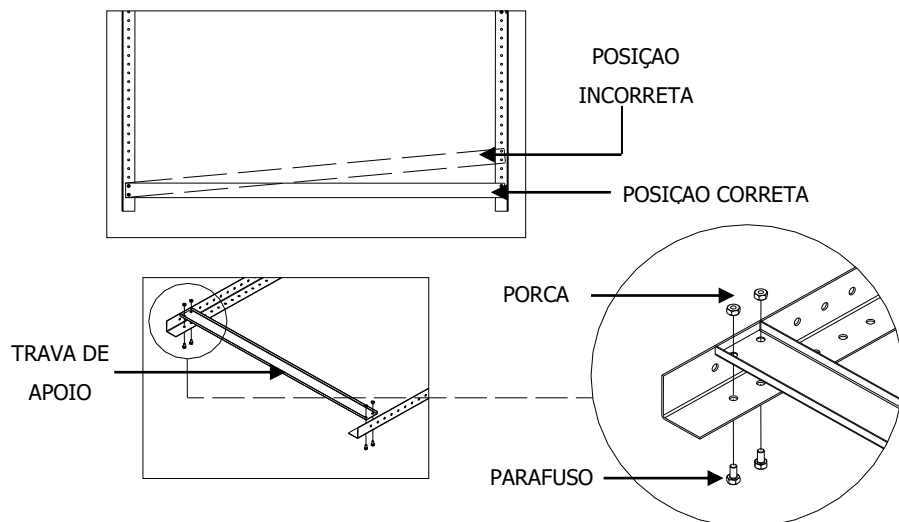
INTRUÇÕES DE MONTAGEM DAS PRATELEIRAS

- Coloque duas colunas inicialmente, e parafuse a trava de apoio nas duas colunas conforme figuras abaixo.

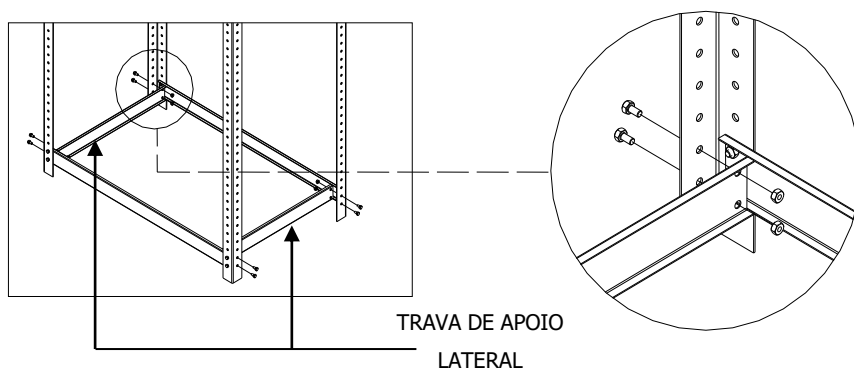


- Parafuse uma trava de apoio como indicado nas figuras abaixo.

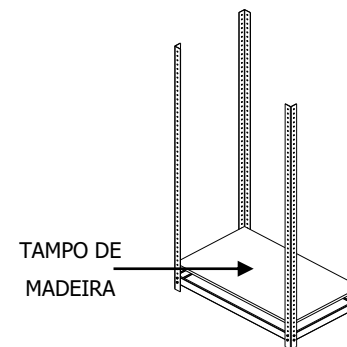
PARA MONTAR SUA BANCADA E DEIXÁ-LA EM PERFEITAS CONDIÇÕES DE USO, MONTE-A MANTENDO O ALINHAMENTO ENTRE OS FUROS



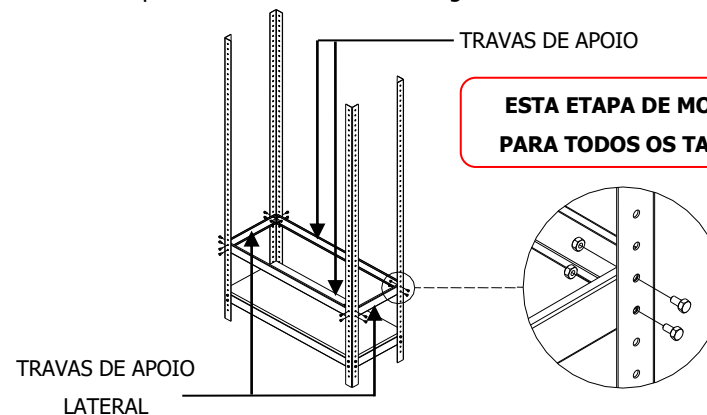
- Em seguida siga este mesmo processo com as outras duas colunas e outra trava de apoio.
- Feito isto deixe as colunas em pé, coloque as travas de apoio lateral em sua devida posição e parafuse nas colunas.
- As travas de apoio lateral deverão ser parafusadas no lado interno das colunas.



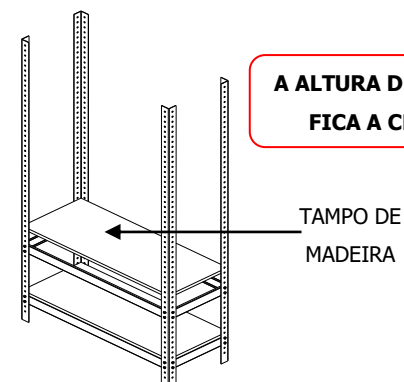
- Após ter fixado as travas de apoio, encaixe o tampo de madeira.



- Para continuar montando sua prateleira, parafuse mais duas travas de apoio, duas travas de apoio lateral como mostra a figura abaixo.



- Agora encaixe o tampo de madeira.



A ALTURA DE ENCAIXE DOS TAMPOS FICA A CRITÉRIO DO CLIENTE