

CHECK-LIST

DESCRIÇÃO	Qtde.	Check
SUPORTE DE RODA DIREITO		
SUPORTE DE RODA ESQUERDO		
REFORÇO		
SUPORTE INFERIOR		
CAIXAS Nº 3		
CAIXAS Nº 5		
CAIXAS Nº 7		
SUPORTE CAIXA Nº 3		
SUPORTE CAIXA Nº 5		
SUPORTE CAIXA Nº 7		
TRAVA VERTICAL		
RODÍZIO FIXO DE 4"		
RODÍZIO GIRATÓRIO DE 4"		
RODÍZIO GIRATÓRIO COM FREIO DE 4"		
PARAFUSO SEXTAVADO DE 1/4" X 1/2"		
PARAFUSO SEXTAVADO DE 5/16" X 3/4"		
ARRUELA DE 5/16"		
PORCA SEXTAVADA DE 1/4" X 7/16"		
PUXADOR		

Montador: _____ RG de Identificação: _____

Data: ____/____/____

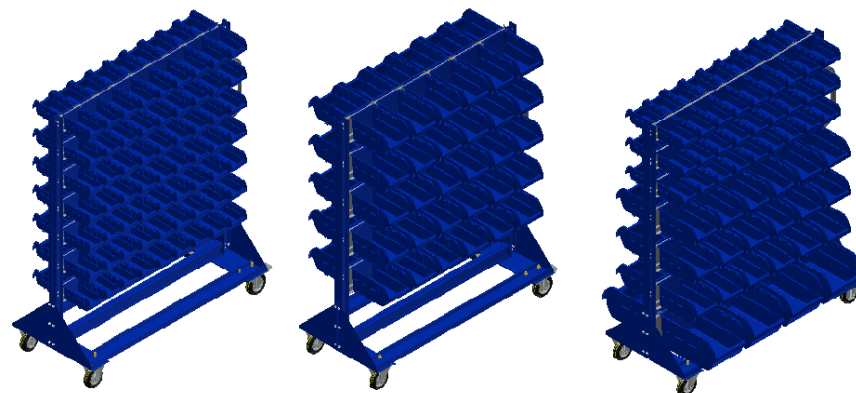
Marcon Indústria Metalúrgica Ltda. – CNPJ: 57.211.997.0001-46
Endereço: Rua Coelho Neto nº 48 – Cep: 17510-013 – Marília/SP - Brasil
Tel: +55 (14) 3401-2425 - Fax: +55 (14) 3422-3544 - www.marcon.ind.br

TIL MARCON

<http://www.marcon.ind.br>



MANUAL DE INSTRUÇÕES CR-63 / CR-64 / CR-65



Julho / 2011

PREZADO CLIENTE

- Leia atentamente todas as instruções contidas neste manual.
- Oriente a todos os usuários do produto sobre as melhores condições, formas e cuidados na sua utilização, garantindo assim, maior tempo de vida útil do equipamento.

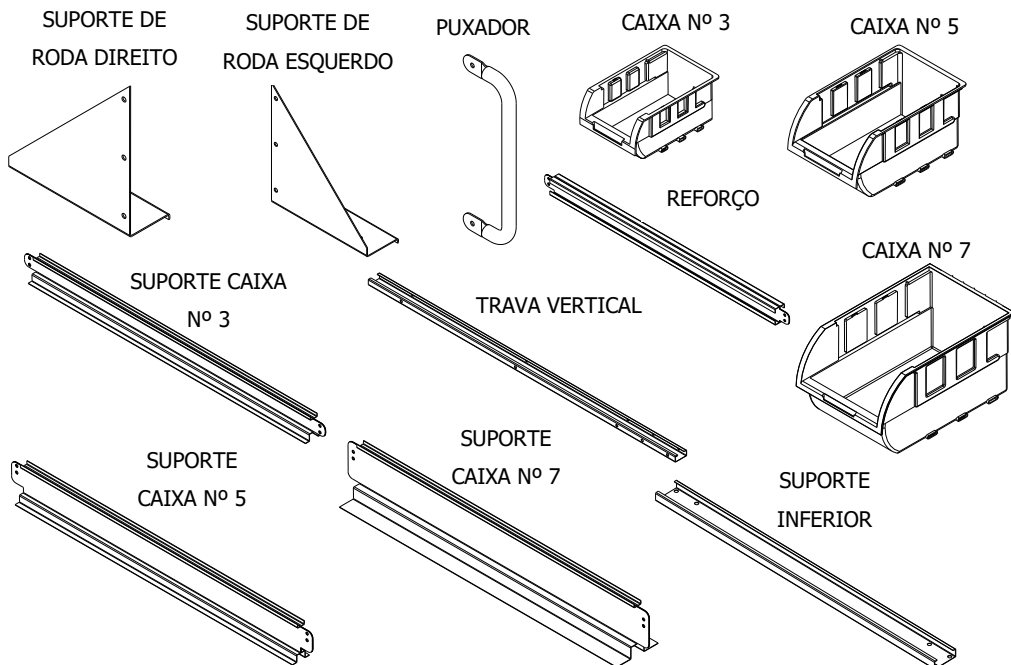
Devido ao programa de melhoria contínua da empresa, as especificações e os produtos presentes neste manual poderão sofrer alterações sem aviso prévio.

As figuras contidas neste manual têm caráter meramente ilustrativo.

SOBRE AS PRATELEIRAS

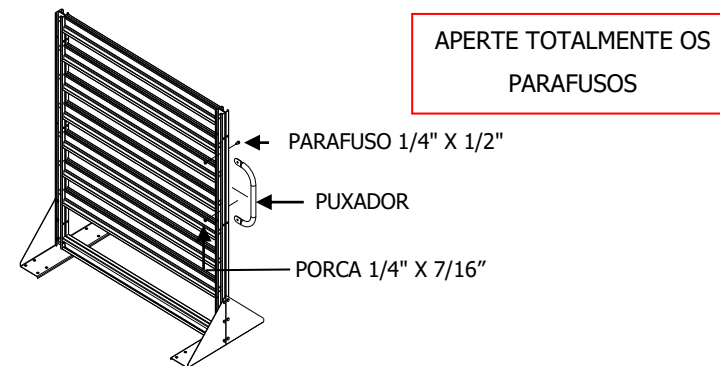
- O CR-63, CR-64 e CR-65 Marcon saem de fábrica em perfeitas condições de uso, design moderno, detalhes inovadores e acessórios práticos. Sua principal característica é a flexibilidade na organização e armazenamento de componentes e peças em geral. É produzido com chapa de aço reforçado e seguindo as normas atuais de qualidade, conforto e segurança. Após sua industrialização, os CR's passam por um tratamento de superfície e pintura epóxi com secagem a 220°C. Todas estas características tornam o CR-63, CR-64 e CR-65 Marcon aliados na organização de seu posto de trabalho.

CONHECENDO AS PEÇAS QUE FORMAM SEU PRODUTO

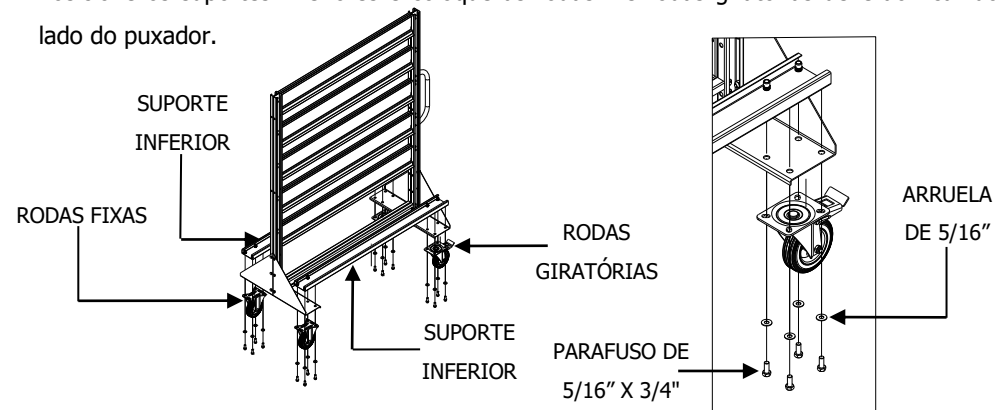


MONTAGEM DAS RODAS E PUXADOR

- Posicione o puxador onde desejar fixar e coloque os parafusos sem apertar totalmente.

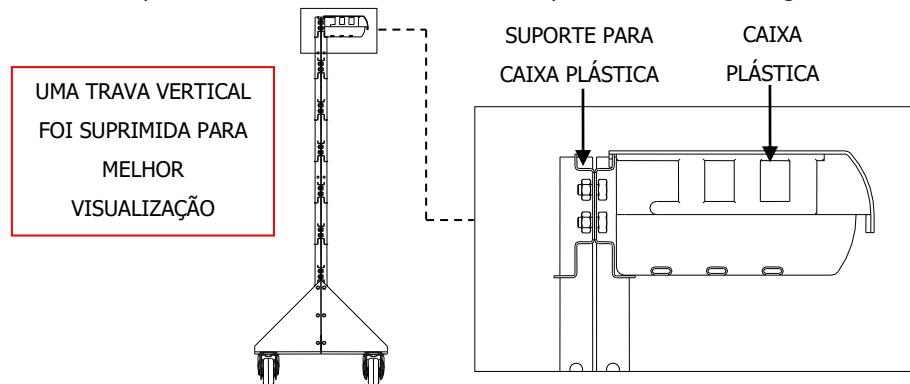


- Posicione os suportes inferiores e coloque as rodas. As rodas giratórias deverão ficar do lado do puxador.

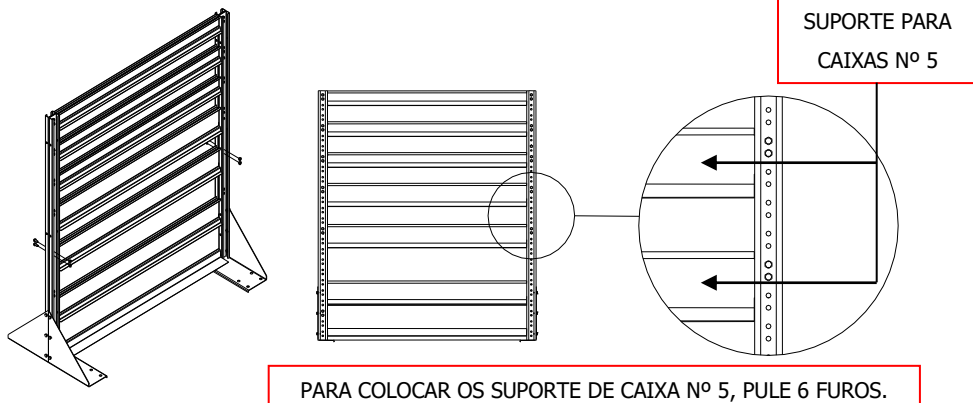


ENCAIXE DAS CAIXAS PLÁSTICAS

- As caixas plásticas devem ser encaixadas nos suportes como mostra figura abaixo.

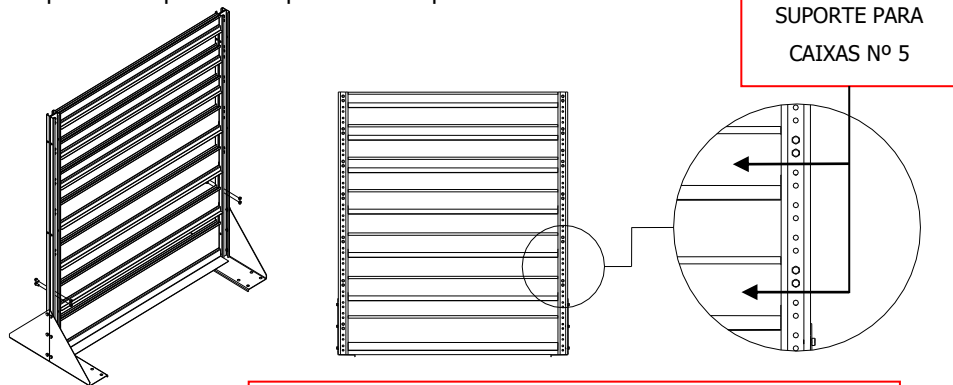


- Continue a montagem centralizando o suporte para caixas plásticas nos furos corretos.



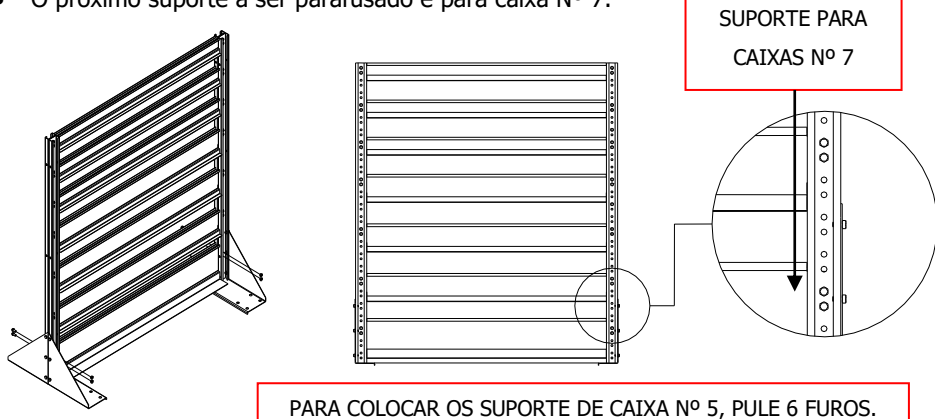
PARA COLOCAR OS SUPORTE DE CAIXA Nº 5, PULE 6 FUROS.

- O próximo suporte a ser parafusado é para caixas Nº 5.



PARA COLOCAR OS SUPORTE DE CAIXA Nº 5, PULE 6 FUROS.

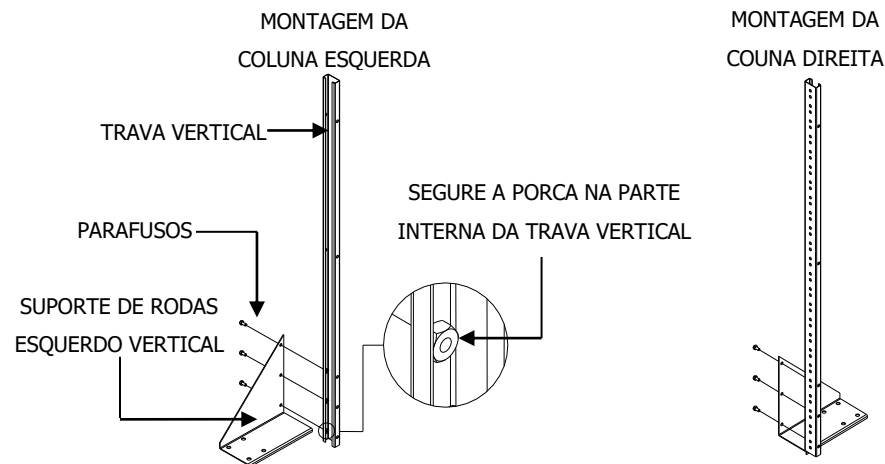
- O próximo suporte a ser parafusado é para caixa Nº 7.



PARA COLOCAR OS SUPORTE DE CAIXA Nº 5, PULE 6 FUROS.

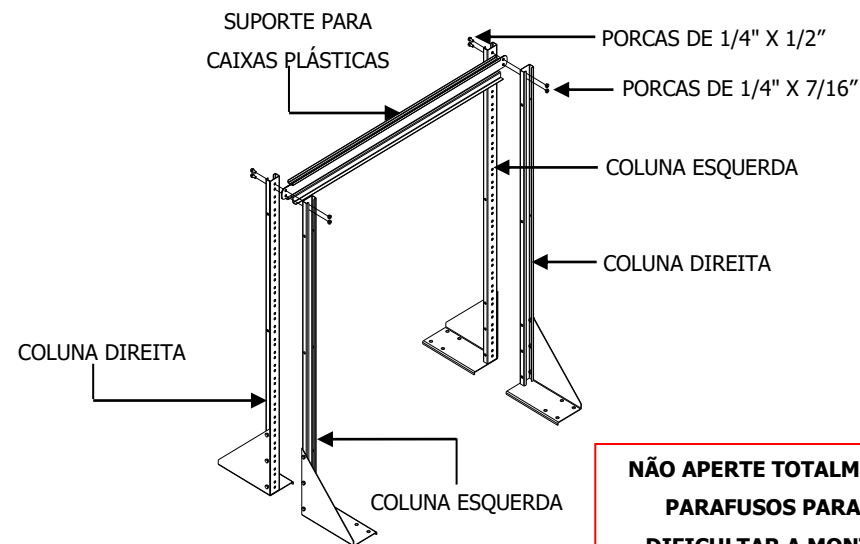
INSTRUÇÕES DE MONTAGEM

- Parafuse as travas verticais nos suportes de rodas observando a posição das peças. Depois de parafusado você terá 4 colunas (2 direitas e 2 esquerdas).



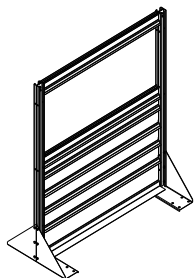
- Posicione como mostra figura a seguir e coloque um suporte para as caixas na parte superior do produto.

OBS: Para o CR-63 E CR 65, o primeiro suporte será para caixas nº 3 e para o CR-64, será o suporte para caixas nº 5.



NÃO APORTE TOTALMENTE OS PARAFUSOS PARA NÃO DIFICULTAR A MONTAGEM

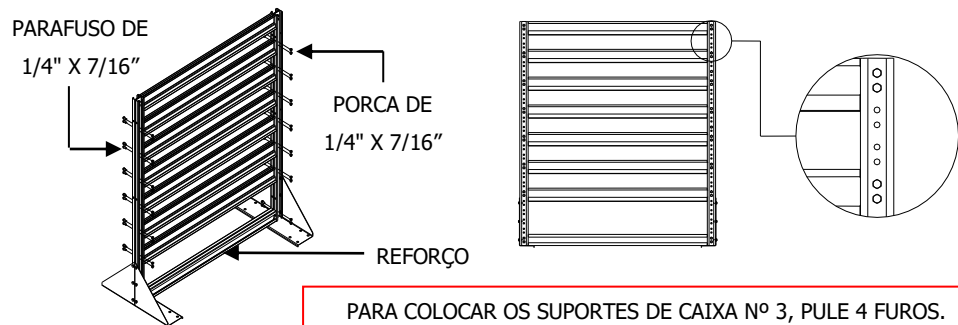
- Para o CR-63 e CR-64 coloque o reforço inferior e os suportes para caixas plásticas, lembrando que no CR-65, primeiro deverá colocar os suportes para caixa nº 7, depois os suporte para caixa nº 5 e por fim os suportes para caixas nº 3.



OBS: Nesta etapa da montagem, apenas coloque as peças como mostra figura ao lado. Os parafusos deverão ser colocados depois que todas as peças estiverem posicionadas.

MONTAGEM DOS SUPORTES PARA CAIXAS PLÁSTICAS DO CR-63

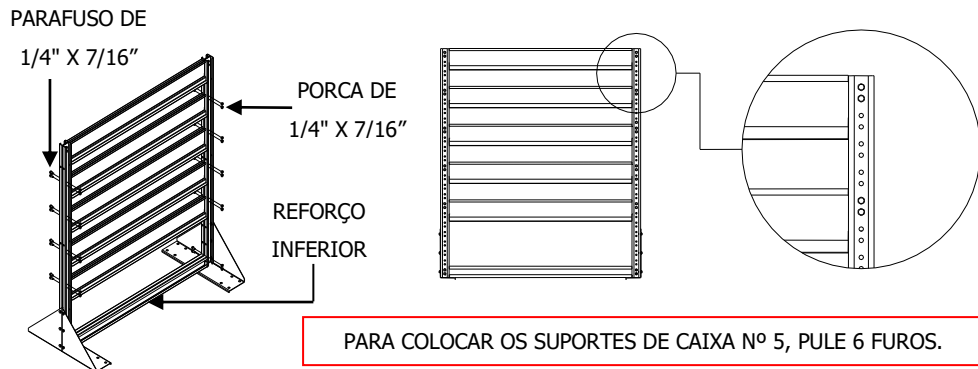
- O CR-63 possui apenas caixas Nº 3. Para fixar os suportes, centralize os furos deixando um espaço de 4 furos de um suporte para o outro.



PARA COLOCAR OS SUPORTES DE CAIXA Nº 3, PULE 4 FUROS.

MONTAGEM DOS SUPORTES PARA CAIXAS PLÁSTICAS DO CR-64

- O CR-64 possui apenas caixas Nº 5. Para fixar os suportes, centralize os furos deixando um espaço de 6 furos de um suporte para o outro.

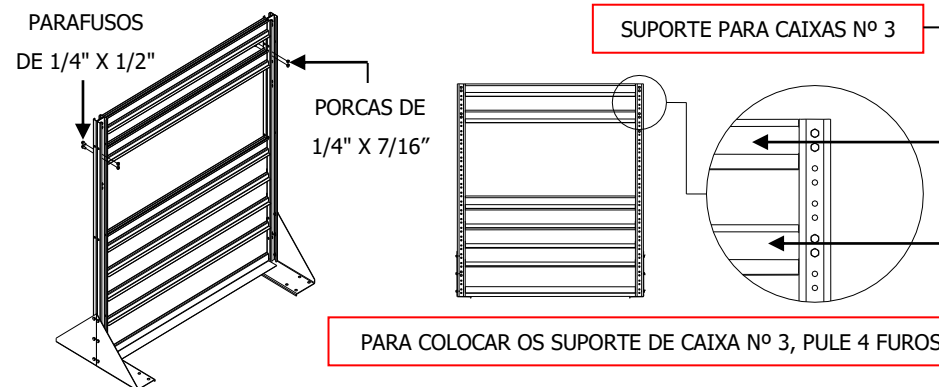


PARA COLOCAR OS SUPORTES DE CAIXA Nº 5, PULE 6 FUROS.

MONTAGEM DOS SUPORTES PARA CAIXAS PLÁSTICAS DO CR-65

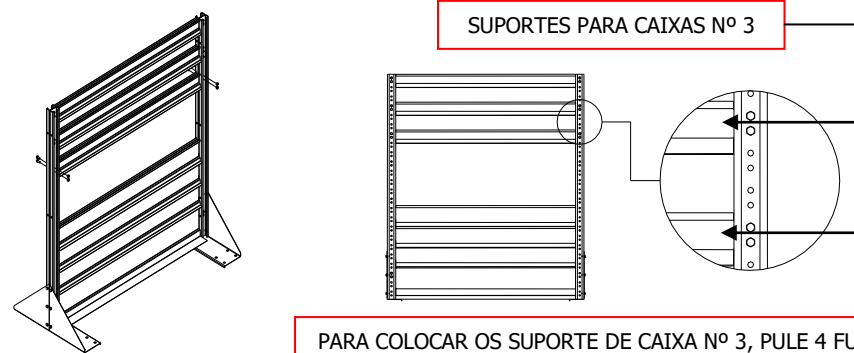
- O CR-65 possui caixas Nº 3, caixas Nº 5 e caixas Nº 7. Para fixar os suportes, centralize os furos observando a distância correta.

OBS: Para facilitar na hora de apertar, mantenha todos os parafusos na mesma posição.



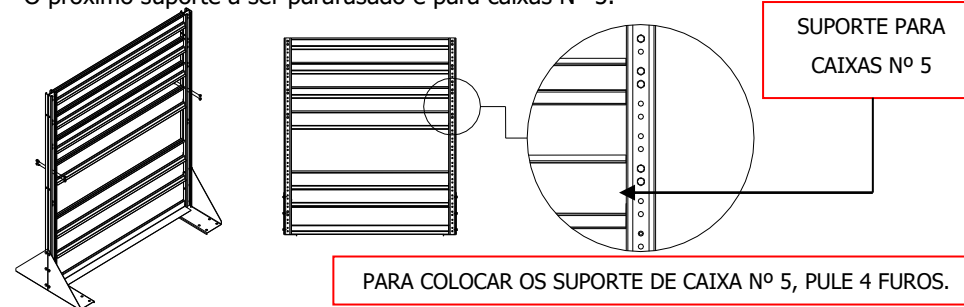
PARA COLOCAR OS SUPORTE DE CAIXA Nº 3, PULE 4 FUROS.

- Continue a montagem centralizando o suporte para caixas plásticas nos furos corretos.



PARA COLOCAR OS SUPORTE DE CAIXA Nº 3, PULE 4 FUROS.

- O próximo suporte a ser parafusado é para caixas Nº 5.



PARA COLOCAR OS SUPORTE DE CAIXA Nº 5, PULE 4 FUROS.