

## TERMOS DE GARANTIA

### I - PRAZO DE GARANTIA

1. A Marcon Indústria Metalúrgica Ltda. dispõe de garantia do produto pelo prazo de **06 (seis) meses** (já inclusa a garantia legal referente aos primeiros noventa dias), contados a partir da data de aquisição pelo primeiro consumidor contra defeitos de projeto, fabricação, montagem e/ou em decorrência de vícios da qualidade do material.

2. A garantia do produto deverá ser manifestada mediante a exibição deste termo, bem como a correspondente **NOTA FISCAL**.

### II - EXCLUDENTES DA GARANTIA

1. O presente termo exclui despesas de transporte, frete, seguro, que constituem ônus sobre a responsabilidade do consumidor, e notadamente:

- a) as peças que se desgastam naturalmente com o seu uso regular, manômetro, gaxetas, anéis o'rings, rodas e óleo;
- b) os danos às partes externas do produto (gabinete, painel, etc.) inclusive peças e acessórios sujeitos a danos causados por maus tratos;
- c) os manuseios inadequados e indevidos à finalidade a que se destina o produto e/ou contrariar as recomendações contidas no Manual de Instrução;

### III - INVALIDADE DA GARANTIA

1. A garantia ficará automaticamente invalidada nos casos de:

- a) não apresentação da Nota Fiscal de venda, ou documento fiscal equivalente com o Certificado de Garantia;
- b) quaisquer alterações nas características e funcionalidades originais do produto (manutenção, pintura e soldas por sua conta e risco);
- c) remoção, adulteração e/ou alteração do número de série do produto;
- d) ligação do produto na rede elétrica fora dos padrões especificados;
- e) dano (quebra) por acidente e/ou agente da natureza (raio, enchente, maresia, etc.);

### IV - LOCAL PARA UTILIZAÇÃO DA GARANTIA

1. Para usufruir desta garantia adicional, o consumidor deverá utilizar-se de um dos postos de Assistência Técnica Autorizada Marcon, dentre aqueles que constem na relação que acompanha o produto.

2. Esta Garantia é válida em todo território da República Federativa do Brasil.

3. O transporte do produto ao posto de serviço autorizado é de responsabilidade do consumidor.

**ATENÇÃO**

**Este termo de Garantia só tem validade, quando acompanhado da NOTA FISCAL correspondente. Conserve-os em seu poder**

Marcon Indústria Metalúrgica Ltda. – CNPJ: 57.211.997.0001-46

Endereço: Rua Coelho Neto nº 48 – Cep: 17510-013 – Marília/SP - Brasil

Tel: +55 (14) 3401-2425 - Fax: +55 (14) 3422-3544 - www.marcon.ind.br

**TIL MARCON**

<http://www.marcon.ind.br>



## MANUAL DE INSTRUÇÕES MJH-5T / MJH-5TP – MJH-10T / MJH-10TP – MJH-20T / MJH-20TP



Nº SÉRIE: \_\_\_\_\_ (cole a etiqueta)  
DE FABRICAÇÃO: \_\_\_\_\_

*CAMPO A SER PREENCHIDO PELO DISTRIBUIDOR:*

REVENDEDOR: \_\_\_\_\_

CIDADE: \_\_\_\_\_

N.F. Nº: \_\_\_\_\_

DATA:     /     /

\_\_\_\_\_  
Assinatura do revendedor

Setembro / 2020

## PREZADO CLIENTE

- Leia atentamente todas as instruções contidas neste manual.
- Oriente a todos os usuários do produto sobre as melhores condições, formas e cuidados na sua utilização, garantindo assim, maior tempo de vida útil do equipamento.
- O Macaco Jacaré Marcon já sai de fábrica em perfeitas condições de uso. A principal função do equipamento, que é desenvolvido com tecnologia Marcon, é de elevação de veículos.
- Os produtos saem de fábrica com a quantidade de óleo correta para seu perfeito funcionamento não podendo ser alterada, e sempre que precisar trocar o óleo observe a quantidade correta especificada na lista de peças dos sistemas hidráulicos.
- O excesso de peso pode danificar o equipamento ocasionando acidentes e perda da garantia.

**ATENÇÃO**

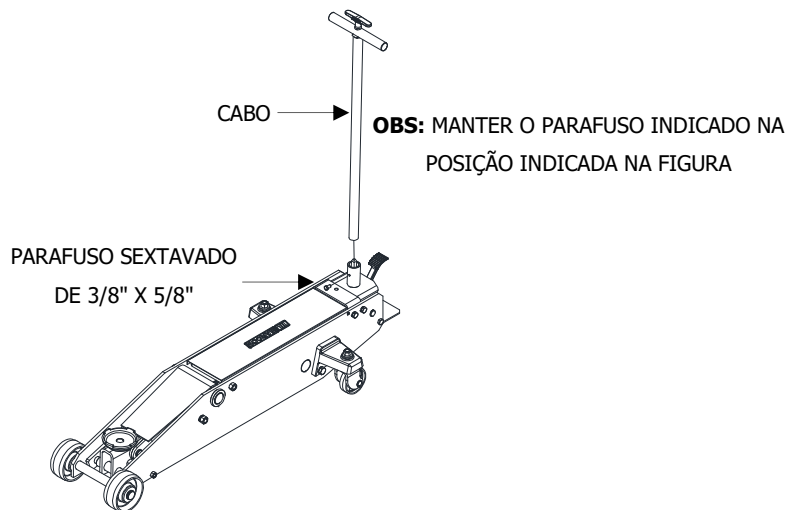
**Jamais ultrapasse a capacidade de carga especificada no produto**

**Devido ao programa de melhoria contínua da empresa, as especificações e os produtos presentes neste manual poderão sofrer alterações sem aviso prévio.**

**As figuras contidas neste manual têm caráter meramente ilustrativo.**

## MONTAGEM DO CABO

- Encaixe o cabo no local indicado e parafuse o parafuso indicado na figura abaixo.

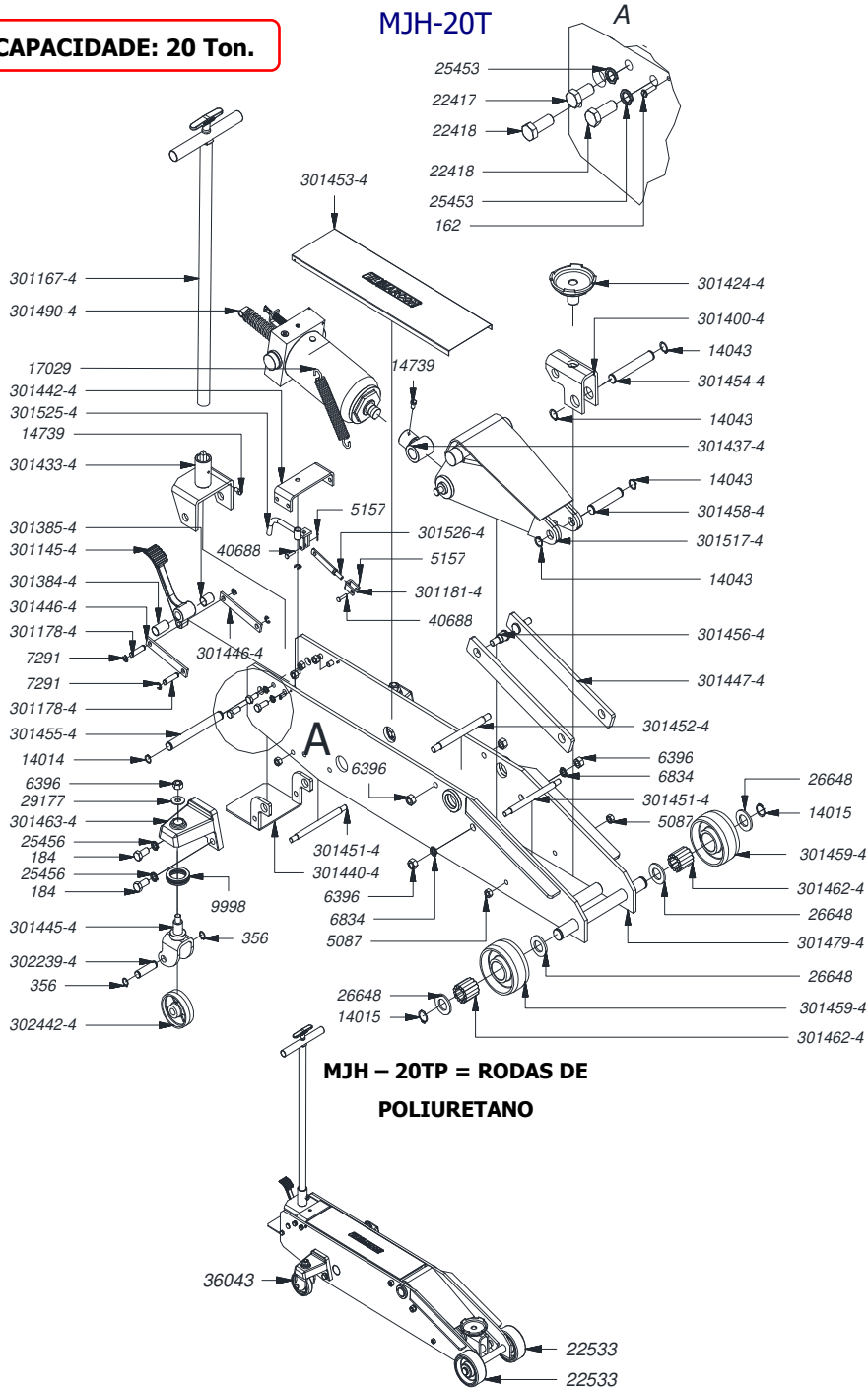


## LISTA DE PEÇAS MJH-20T

CÓDIGO	NOME DA PEÇA	QT
162	PARAFUSO AA CABECA PAN. ZINCADO 4,8 X 19	2
184	PARAFUSO SEXTAVADO UNC ZINCADO 5-8 X 1 1/4"	4
356	ANEL DE RETENÇÃO PARA EIXOS Ø17	4
5087	PORCA SEXTAVADA AÇO 1/2" UNC CH 3/4"	6
5157	CUPIIHA DE AÇO ZINCADA 1/16" x 3/4"	2
6396	PORCA SEXTAVADA ZINCADA 5/8" UNC CH 15/16"	6
6834	ARRUELA DE PRESSÃO 5/8"	4
7291	ANEL DE RETENÇÃO - RS 10	5
9998	ROLAMENTO AXIAL 51109 Ø65 x 14	2
14014	ANEL DE RETENÇÃO PARA EIXOS Ø20	2
14015	ANEL DE RETENÇÃO PARA EIXOS Ø30	2
14043	ANEL DE RETENÇÃO PARA EIXOS Ø25	4
14739	PARAFUSO SEXTAVADO 3/8"-UNC X 5/8"	2
17029	MOLA DE TRAÇÃO (Nº47)	1
22417	PARAFUSO SEXTAVADO ZINCADO 1/2"-UNC X 1"	4
22418	PARAFUSO SEXTAVADO ZINCADO 1/2" UNC X 1 1/4"	2
22533	22533 - RODA DE POLIURETANO AMARELO Nº03	2
25453	ARRUELA DE PRESSÃO ZINCADA 1/2"	6
25456	ARRUELA DE PRESSÃO ZINCADA 5/8"	4
26648	ARRUELA LISA POLIDA M32 - DIN 125	4
29177	ARRUELA LISA ZINCADA - 5/8 (1KG-114)	2
36043	RODA DE POLIURETANO AMARELO Nº08	2
40688	REBITE AÇO 1045 POLIDO 1/4" X 31,04 COM FURO 2MM	2
301145-4	PEDAL USINADO MJH-2T	1
301167-4	MONTAGEM DO CABO MJH-2T	1
301178-4	PINO ACIONADOR E PEDAL MJH-2T	2
301181-4	PERFIL EM "U" MJH-2T	1
301384-4	BUCHA DIREITA ESPASSADORA DO PEDAL MJH-5T	1
301385-4	BUCHA ESQUERDA ESPASSADORA DO PEDAL MJH-5T	1
301400-4	MONTAGEM DO APOIO DO PLATO MJH-10T	1
301424-4	MONTAGEM DO PLATO E PINO MJH-10T	1
301433-4	MONTAGEM DO SUPORTE DO PEDAL MJH-10T	1
301437-4	MONTAGEM DO "T" DA TORRE MJH-10T	1
301440-4	MONTAGEM DO REFORÇO INFERIOR DO CORPO E ALAVANCA MJH-10T	1
301442-4	MONTAGEM DO REFORÇO SUPERIOR DO CORPO MJH-10T	1
301445-4	MONTAGEM DO SUPORTE DA RODA GIRATÓRIA MJH-10T	2
301446-4	ACIONADOR HIDRAULICO MJH-10T	2
301447-4	ALAVANCA DO BRAÇO MJH-10T	2
301451-4	EIXO INFERIOR FIXADOR DO CORPO MJH-10T	2
301452-4	EIXO SUPERIOR FIXADOR DO CORPO MJH-10T	1
301453-4	FECHAMENTO SUPERIOR MJH-10T	1
301454-4	PINO APOIO DO PLATO E ALAVANCA DO BRAÇO MJH-10T	1
301455-4	PINO CORPO E PEDAL MJH-10T	1
301456-4	PINO FIXADOR ALAVANCA DO BRAÇO MJH-10T	2
301458-4	PINO TORRE E APOIO DO PLATO MJH-10T	1
301459-4	RODA DIANTEIRA MJH-10T	2
301462-4	ROLETE DO ROLAMENTO DA RODA MJH-10T	26
301463-4	SUPORTE DE RODA TRASEIRO MJH 10	2
301479-4	MONTAGEM DO CORPO MJH-20T	1
301490-4	MONTAGEM DO HIDRAULICO MJH-20T	1
301517-4	MONTAGEM DA TORRE E "T" DA TORRE MJH-20T	1
301525-4	MONTAGEM DA ALAVANCA DE DESARME MJH-10T	1
301526-4	MONTAGEM DA ALAVANCA DO U MJH-10T	1
302239-4	EIXO RODA FIXA MGH-1TP	2
302442-4	RODA FIXA MGH-1T	2

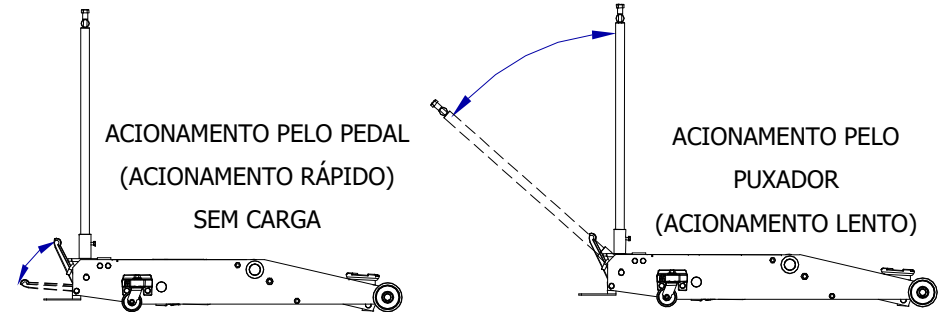
**CAPACIDADE: 20 Ton.**

**MJH-20T**

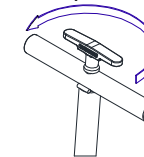


**FUNCIONAMENTO**

- O funcionamento é feito por meio de acionamento manual do pedal (acionamento leve) ou do puxador (acionamento pesado).



- Para retornar o articulador gire o manípulo no sentido anti-horário.

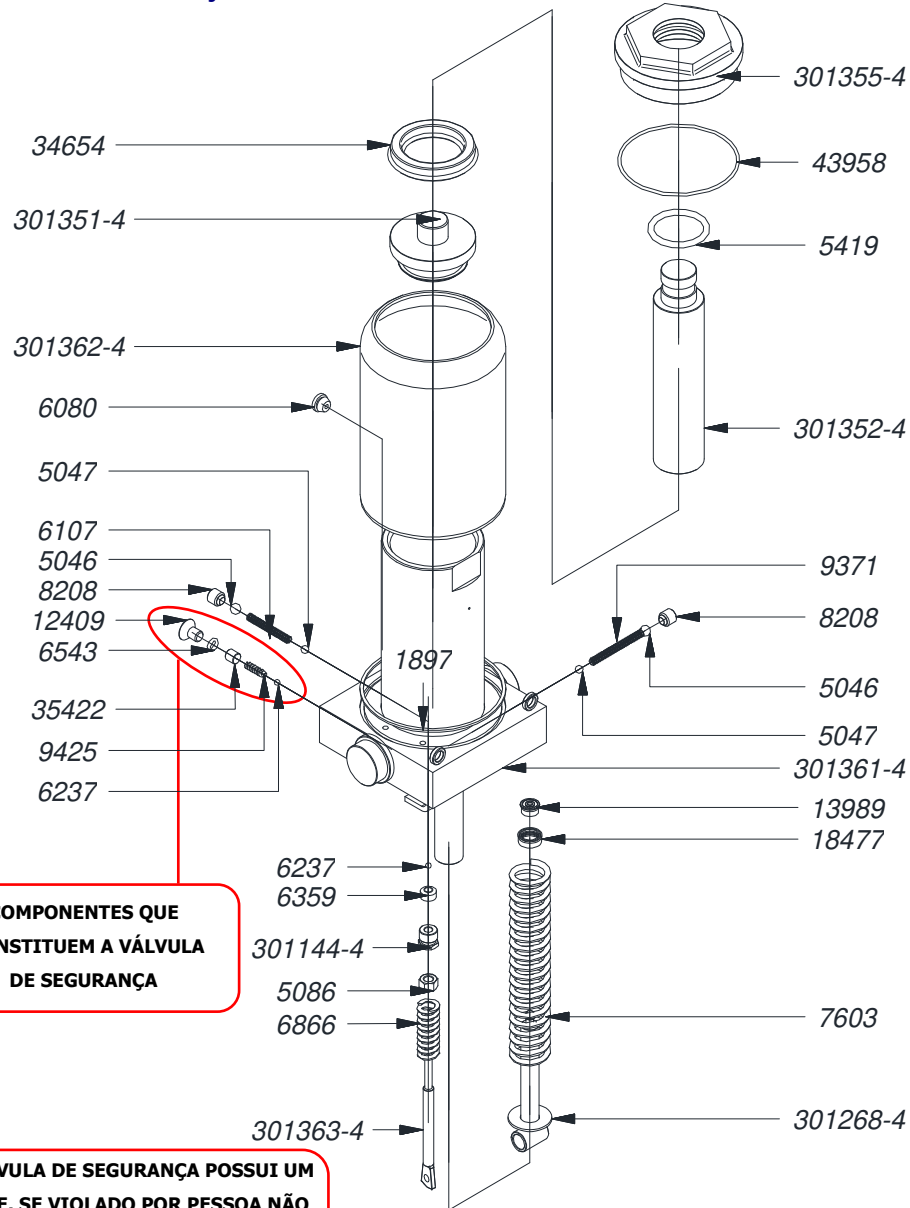


**RETIRANDO AR DO CONJUNTO HIDRÁULICO**

1. Retire a tampa de óleo com o auxílio de um objeto pontiagudo, com cuidado para não danificar a tampa.
2. Mantenha o manípulo aberto forçando-o no sentido horário.
3. Acione o sistema hidráulico bombeando o cabo dez vezes.
4. Solte o manípulo para que o mesmo volte na posição de início e acione o cabo mais dez vezes com a tampa de óleo ainda aberta. Se o pistão for acionado, feche a tampa de óleo e o processo estará concluído. Caso não tenha tido sucesso, repita a operação até que todo o ar presente no sistema hidráulico tenha sido removido.



PEÇAS DA BOMBA HIDRÁULICA MJH-5T



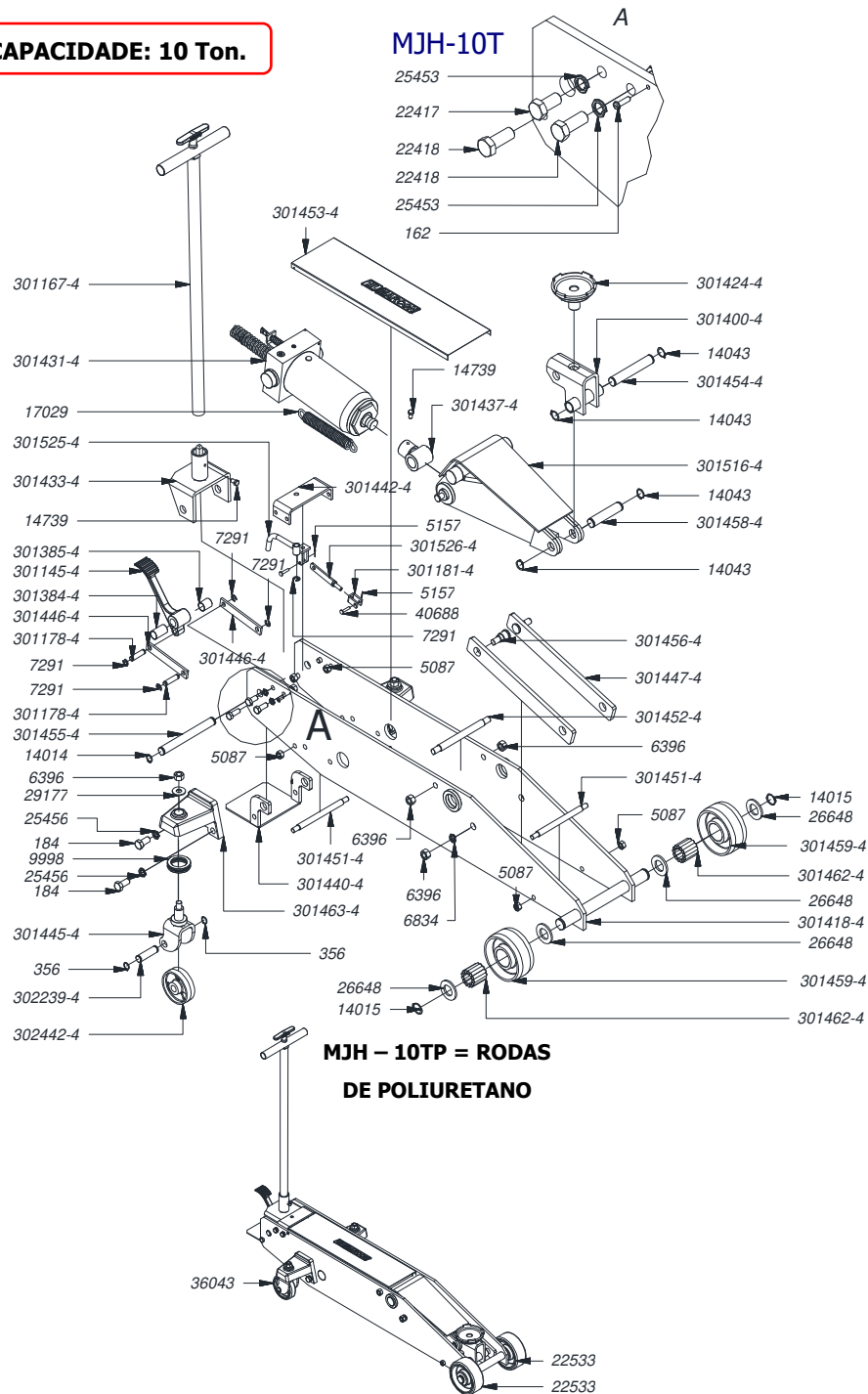
**COMPONENTES QUE  
CONSTITUEM A VÁLVULA  
DE SEGURANÇA**

**A VÁLVULA DE SEGURANÇA POSSUI UM  
LACRE. SE VIOLADO POR PESSOA NÃO  
AUTORIZADA, AUTOMATICAMENTE O  
PRODUTO PERDERÁ SUA GARANTIA**

LISTA DE PEÇAS MJH-10T

CÓDIGO	NOME DA PEÇA	QT
162	PARAFUSO AA CABECA PAN. ZINCADO 4,8 X 19	2
184	PARAFUSO SEXTAVADO UNC ZINCADO 5/8" X 1 1/4"	4
356	ANEL DE RETENÇÃO PARA EIXOS Ø17	4
5087	PORCA SEXTAVADA AÇO 1/2" UNC CH 3/4"	6
5157	CUPILHA DE AÇO ZINCADA 1/16" x 3/4"	2
6396	PORCA SEXTAVADA ZINCADA 5/8" UNC CH 15/16"	6
6834	ARRUELA DE PRESSÃO 5/8"	2
7291	ANEL DE RETENÇÃO - RS 10	5
9998	ROLAMENTO AXIAL 51109 Ø65 x 14	2
14014	ANEL DE RETENÇÃO PARA EIXOS Ø20	2
14015	ANEL DE RETENÇÃO PARA EIXOS Ø30	2
14043	ANEL DE RETENÇÃO PARA EIXOS Ø25	4
14739	PARAFUSO SEXTAVADO 3/8" UNC X 5/8"	2
17029	MOLA DE TRACÃO (Nº 47)	1
22417	PARAFUSO SEXTAVADO ZINCADO 1/2"-UNC X 1"	4
22418	PARAFUSO SEXTAVADO ZINCADO 1/2" UNC X 1 1/4"	2
22533	RODA POLIURETANO Ø16 1/8" X 60 - EIXO DE 1 1/4" - MJH-10T / 20T	2
25453	ARRUELA DE PRESSÃO ZINCADA 1/2"	6
25456	ARRUELA DE PRESSÃO ZINCADA 5/8"	4
26648	ARRUELA LISA POLIDA M32 - DIN 125	4
29177	ARRUELA LISA ZINCADA - 5/8"	2
36043	RODA DE POLIURETANO AMARELO Nº08	2
40688	REBITTE AÇO 1045 POLIDO 1/4" X 31,04 COM FURO 2MM	2
301145-4	PEDAL USINADO MJH-2T	1
301167-4	MONTAGEM DO CABO MJH-2T	1
301178-4	PINO ACIONADOR E PEDAL MJH-2T	2
301181-4	PERFIL EM "U" MJH-2T	1
301384-4	BUCHA DIREITA ESPASSADORA DO PEDAL MJH-5T	1
301385-4	BUCHA ESQUERDA ESPASSADORA DO PEDAL MJH-5T	1
301400-4	MONTAGEM DO APOIO DO PLATO MJH-10T	1
301418-4	MONTAGEM DO CORPO MJH-10T	1
301424-4	MONTAGEM DO PLATO E PINO MJH-10T	1
301431-4	MONTAGEM DO HIDRÁULICO MJH-10T	1
301433-4	MONTAGEM DO SUPORTE DO PEDAL MJH-10T	1
301437-4	MONTAGEM DO "T" DA TORRE MJH-10T	1
301440-4	MONTAGEM DO REFORÇO INFERIOR DO CORPO E ALAVANCA MJH-10T	1
301442-4	MONTAGEM DO REFORÇO SUPERIOR DO CORPO MJH-10T	1
301445-4	MONTAGEM DO SUPORTE DA RODA GIRATORIA MJH-10T	2
301446-4	ACIONADOR HIDRÁULICO MJH-10T	2
301447-4	ALAVANCA DO BRAÇO MJH-10T	2
301451-4	EIXO INFERIOR FIXADOR DO CORPO MJH-10T	2
301452-4	EIXO SUPERIOR FIXADOR DO CORPO MJH-10T	1
301453-4	FECHAMENTO SUPERIOR MJH-10T	1
301454-4	PINO APOIO DO PLATO E ALAVANCA DO BRAÇO MJH-10T	1
301455-4	PINO CORPO E PEDAL MJH-10T	1
301456-4	PINO FIXADOR ALAVANCA DO BRAÇO MJH-10T	2
301458-4	PINO TORRE E APOIO DO PLATO MJH-10T	1
301459-4	RODA DIANTEIRA MJH-10T	2
301462-4	ROLETE DO ROLAMENTO DA RODA MJH-10T	26
301463-4	SUPORTE DE RODA TRASEIRO MJH-10T	2
301516-4	MONTAGEM DA TORRE E "T" DA TORRE MJH-10T	1
301525-4	MONTAGEM DA ALAVANCA DE DESARME MJH-10T	1
301526-4	MONTAGEM DA ALAVANCA DO U MJH-10T	1
302239-4	EIXO RODA FIXA MGH-1TP	2
302442-4	RODA FIXA MGH-1T	2

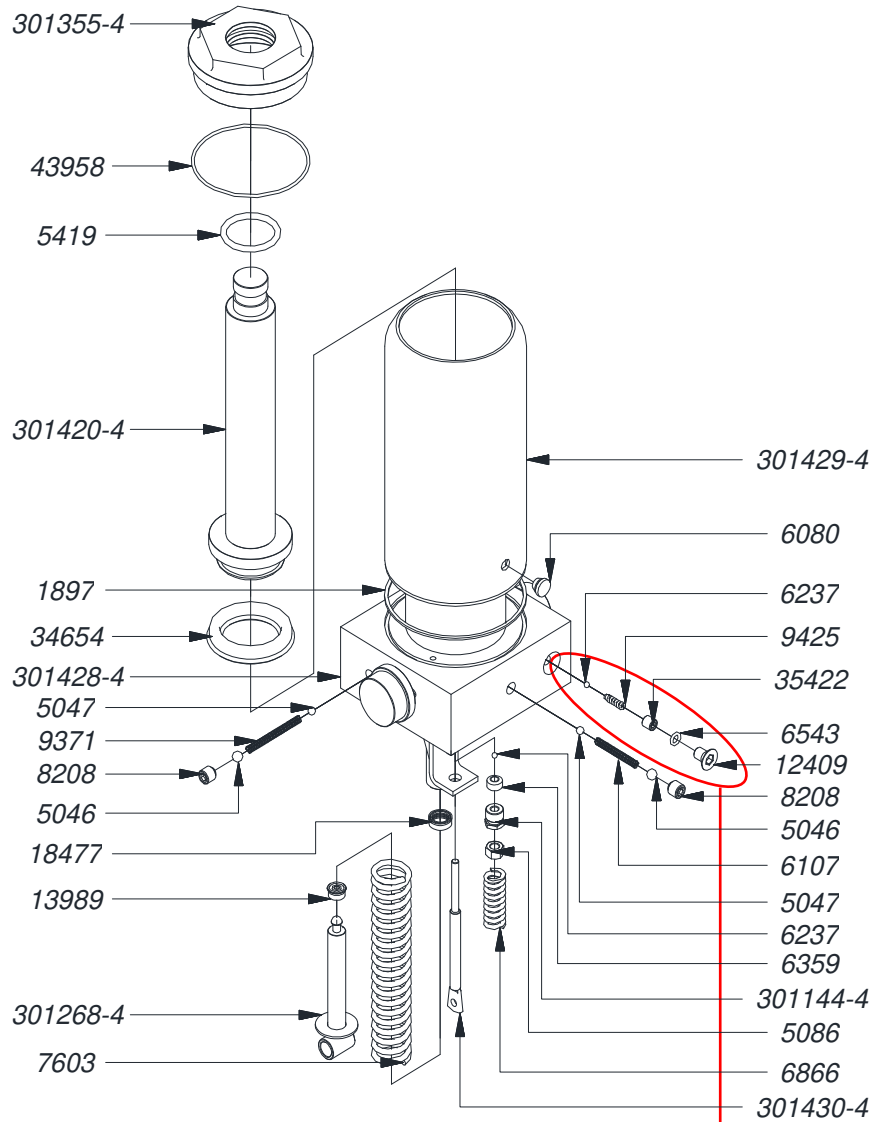
**CAPACIDADE: 10 Ton.**



**LISTA DE PEÇAS DA BOMBA HIDRÁULICA MJH-5T**

CÓDIGO	NOME DA PEÇA	QT
1897	ARRUELA DE BORRACHA Ø127,5 x 2 x 3	1
5046	ESFERA DE AÇO Ø3/8"	2
5047	ESFERA DE AÇO Ø7	2
5086	PORCA SEXTAVADA ZINCADA 3/8" UNC CH 9/16"	1
5419	ANEL O' RING (P 2-327) esp. 5,33 x Ø43,82	1
6080	TAMPA DE ÓLEO SHULER REF. 014 - A Ø16 x 11	1
6107	MOLA DE COMPRESSÃO Ø7 x 50 x 0,5 fio (Nº 16)	1
6237	ESFERA DE AÇO Ø5	2
6359	RETENTOR (S-3053) Ø14 x 6,6 x 8,3	1
6543	ANEL O' RING (P 2-109) esp. 2,62 x Ø7,59	1
6866	MOLA DE COMPRESSÃO Ø18 x 58 x 3,5 fio (Nº 03)	1
7603	MOLA COMPRESSÃO Ø36 x 190 x 5 fio	1
8208	PARAFUSO ALLEN SEM CABEÇA 1/2"-13 UNC x 1/2"	2
9371	MOLA DE COMPRESSÃO (Nº18)	1
9425	MOLA DE COMPRESSÃO Ø7 x 22 x 2 fio (Nº 30)	1
12409	PARAFUSO ALLEN CABEÇA CHATA M10 X 16	1
13989	GAXETA JTV 1870 0250 312B	1
15461	ÓLEO HIDRÁULICO 46	1 L
18477	GAXETA 1847	1
34654	GAXETA 63940 2165 500 POLIMAX (5825PM)	1
35422	PARAFUSO ALLEN SEM CABEÇA M10 X 10 PONTA PLANA	1
43958	ANEL ORING 2155 (101,27 X 2,62) DUREZA NBR 70	1
301144-4	FIXADOR DO INJETOR MJH-2T	1
301268-4	PRÉ-MONTAGEM DO INJETOR MJH-2T	1
301351-4	GUIA MJH-5T	1
301352-4	PISTÃO MJH-5T	1
301355-4	TAMPA DO DEPÓSITO MJH-5T	1
301361-4	PRÉ-MONTAGEM DO HIDRÁULICO MJH-5T	1
301362-4	DEPÓSITO DE ÓLEO MJH-5T	1
301363-4	VARÃO DA VÁLVULA MJH-5T	1

PEÇAS DA BOMBA HIDRÁULICA MJH-10T



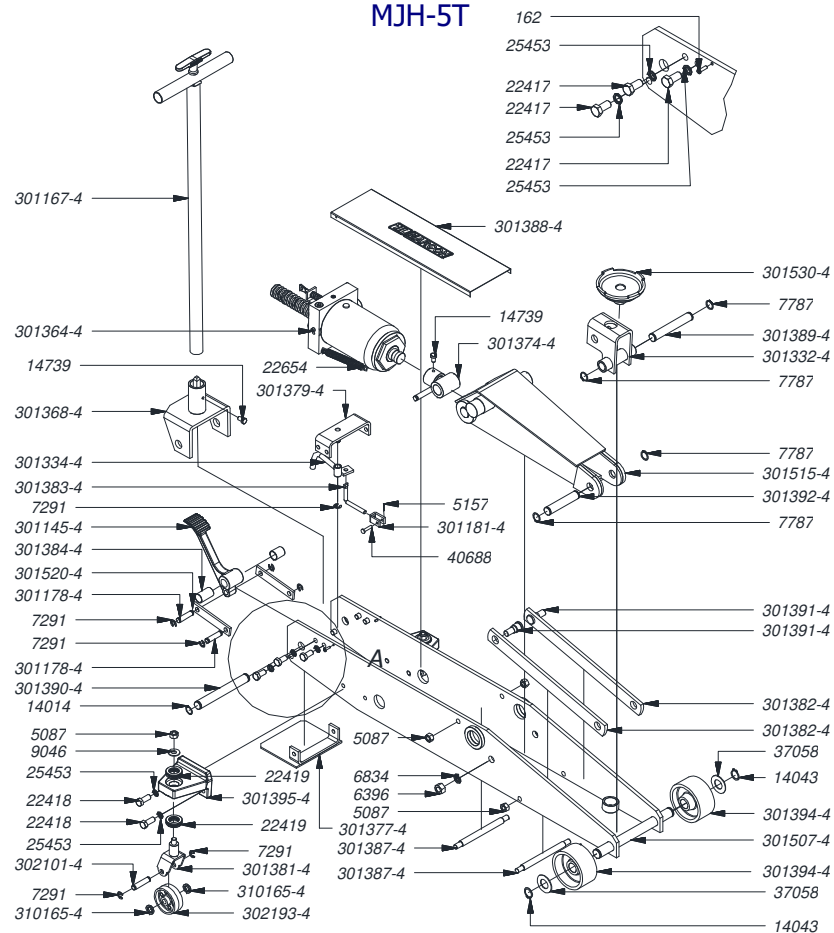
**A VÁLVULA DE SEGURANÇA POSSUI UM LACRE. SE VIOLADO POR PESSOA NÃO AUTORIZADA, AUTOMATICAMENTE O PRODUTO PERDERÁ SUA GARANTIA**

**COMPONENTES QUE CONSTITUEM A VÁLVULA DE SEGURANÇA**

LISTA DE PEÇAS MJH-5T

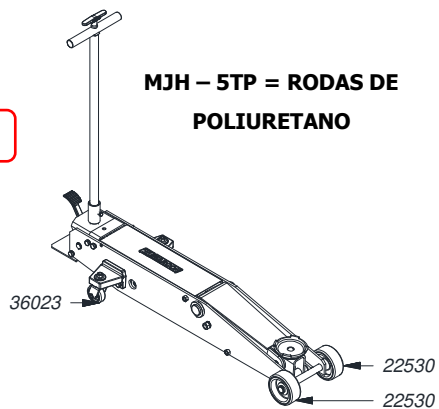
CÓDIGO	NOME DA PEÇA	QT
162	PARAFUSO AA CABECA PAN. ZINCADA 4.8 X 19	2
5087	PORCA SEXTAVADA AÇO 1/2" UNC CH 3/4"	6
5157	CUPILO DE AÇO ZINCADA 1/16" x 3/4"	1
6396	PORCA SEXTAVADA ZINCADA 5/8" UNC CH 15/16"	2
6834	ARRUELA DE PRESSÃO POLIDA 5/8"	2
7291	ANEL DE RETENÇÃO - RS 10	9
7787	ANEL DE RETENÇÃO PARA EIXOS Ø21.5	4
9046	ARRUELA LISA ZINCADA - 1/2"	2
14014	ANEL DE RETENÇÃO PARA EIXOS Ø20	2
14043	ANEL DE RETENÇÃO PARA EIXOS Ø25	2
14739	PARAFUSO SEXTAVADO 3/8" UNC X 5/8"	2
22417	PARAFUSO SEXTAVADO ZINCADO 1/2"-UNC X 1"	6
22418	PARAFUSO SEXTAVADO ZINCADO 1/2" UNC X 1 1/4"	4
22419	ROLAMENTO AXIAL 51105 Ø42 x 11	4
22530	RODA POLIURETANO Ø4 15/16 X 52 - EIXO DE 1" - MJH-5T	2
22654	MOLA DE TRACAO (Nº52)	2
25453	ARRUELA DE PRESSÃO ZINCADA 1/2"	10
36023	RODA DE POLIURETANO AMARELO Nº05	2
37058	ARRUELA LISA ZINCADA - 1"	2
40688	REBITE AÇO 1045 POLIDO 1/4" X 31.04 COM FURO 2MM	1
301145-4	PEDAL USINADO MJH-2T	1
301167-4	MONTAGEM DO CABO MJH-2T	1
301178-4	PINO ACIONADOR E PEDAL MJH-2T	2
301181-4	PERFIL EM "U" MJH-2T	1
301332-4	MONTAGEM DO APOIO DO PLATO MJH-5T	1
301334-4	MONTAGEM DA ALAVANCA DE DESARME MJH-5T	1
301364-4	MONTAGEM DO HIDRÁULICO MJH-5T	1
301368-4	MONTAGEM DO SUPORTE DO PEDAL MJH-5T	1
301374-4	MONTAGEM DO "T" DA TORRE MJH-5T	1
301377-4	MONTAGEM DO REFORÇO INFERIOR DO CORPO E ALAVANCA MJH-5T	1
301379-4	MONTAGEM DO REFORÇO SUPERIOR DO CORPO MJH-5T	1
301381-4	MONTAGEM DO SUPORTE DA RODA GIRATORIA MJH-5T	2
301382-4	ALAVANCA DO BRACO MJH-5T	2
301383-4	ALAVANCA DO "U" MJH-5T	1
301384-4	BUCHA DIREITA ESPASSADORA DO PEDAL MJH-5T	1
301387-4	EIXO FIXADOR DO CORPO MJH-5T	2
301388-4	FECHAMENTO SUPERIOR MJH-5T	1
301389-4	PINO APOIO DO PLATO E ALAVANCA DO BRACO MJH-5T	1
301390-4	PINO CORPO E PEDAL MJH-5T	1
301391-4	PINO FIXADOR ALAVANCA DO BRACO MJH-5T	2
301392-4	PINO TORRE E APOIO DO PLATO MJH-5T	1
301394-4	RODA DIANTEIRA MJH-5T	2
301395-4	SUPORTE DE RODAS MJH-5T	2
301507-4	MONTAGEM DO CORPO E TORRE MJH-5T	1
301515-4	MONTAGEM DA TORRE E "T" DA TORRE MJH-5T	1
301520-4	ACIONADOR HIDRÁULICO MJH-5T	2
301530-4	MONTAGEM DO PLATO E PINO MJH-5T	1
302101-4	PINO TRAVA DO HIDRÁULICO MGH-500F	2
302193-4	RODA GIRATORIA 3" x 30 MGH-500VF	2
310165-4	ESPASSADOR DO BRACO INTERNO 4104	4

MJH-5T



MJH – 5TP = RODAS DE  
POLIURETANO

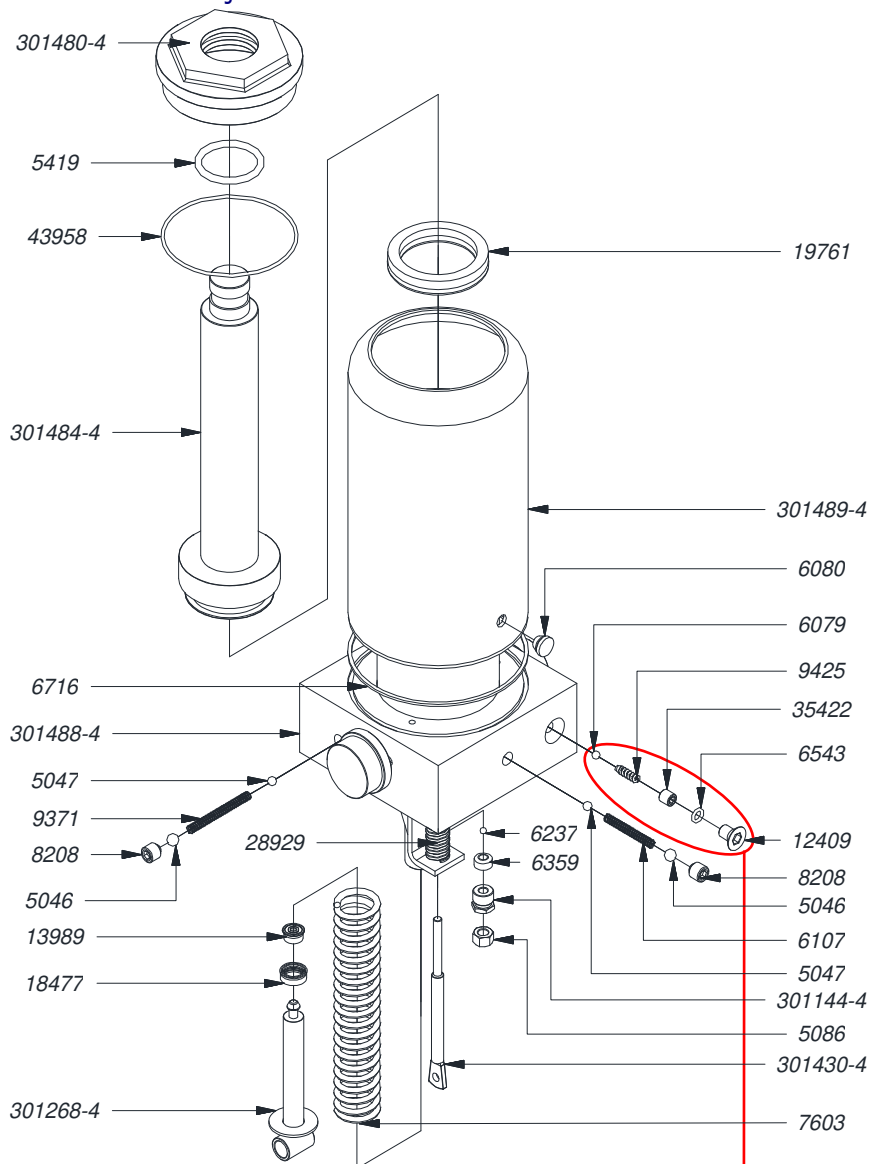
**CAPACIDADE: 5 Ton.**



LISTA DE PEÇAS DA BOMBA HIDRÁULICA MJH-10T

CÓDIGO	NOME DA PEÇA	QT
1897	ARRUELA DE BORRACHA Ø127,5 x 2 x 3	1
5046	ESFERA DE AÇO Ø3/8"	2
5047	ESFERA DE AÇO Ø7	2
5086	PORCA SEXTAVADA ZINCADA 3/8" UNC CH 9/16"	1
5419	ANEL O' RING (P 2-327) esp. 5,33 x Ø43,82	1
6080	TAMPA DE ÓLEO SHULER REF. 014 - A Ø16 x 11	1
6107	MOLA DE COMPRESSÃO Ø7 x 50 x 0,5 fio (Nº 16)	1
6237	ESFERA DE AÇO Ø5	2
6359	RETENTOR (S-3053) Ø14 x 6,6 x 8,3	1
6543	ANEL O' RING (P 2-109) esp. 2,62 x Ø7,59	1
6866	MOLA DE COMPRESSÃO Ø18 x 58 x 3,5 fio (Nº 03)	1
7603	MOLA COMPRESSÃO Ø36 x 190 x 5 fio	1
8208	PARAFUSO ALLEN SEM CABEÇA 1/2"-13 UNC x 1/2"	2
9371	MOLA DE COMPRESSÃO (Nº18)	1
9425	MOLA DE COMPRESSÃO Ø7 x 22 x 2 fio (Nº 30)	1
12409	PARAFUSO ALLEN CABEÇA CHATA M10 X 16	1
13989	GAXETA JTV 1870 0250 312B	1
15461	ÓLEO HIDRÁULICO 46	1,15 L
18477	GAXETA 1847	1
34654	GAXETA 63940 2165 500 POLIMAX (5825PM)	1
35422	PARAFUSO ALLEN SEM CABEÇA M10 X 10 PONTA PLANA	1
43958	ANEL ORING 2155 (101,27 X 2,62) DUREZA NBR 70	1
301144-4	FIXADOR DO INJETOR MJH-2T	1
301268-4	PRÉ-MONTAGEM DO INJETOR MJH-2T	1
301355-4	TAMPA DO DEPÓSITO MJH-5T	1
301420-4	MONTAGEM DO PISTÃO E GUIA MJH-10T	1
301428-4	PRÉ-MONTAGEM DO HIDRÁULICO MJH-10T	1
301429-4	DEPÓSITO DE ÓLEO MJH-10T	1
301430-4	VARÃO DA VÁLVULA MJH-10T	1

### PEÇAS DA BOMBA HIDRÁULICA MJH-20T



**A VÁLVULA DE SEGURANÇA POSSUI UM LACRE. SE VIOLADO POR PESSOA NÃO AUTORIZADA, AUTOMATICAMENTE O PRODUTO PERDERÁ SUA GARANTIA**

**COMPONENTES QUE CONSTITUEM A VÁLVULA DE SEGURANÇA**

### LISTA DE PEÇAS DA BOMBA HIDRÁULICA MJH-20T

CÓDIGO	NOME DA PEÇA	QT
5046	ESFERA DE AÇO Ø3/8"	2
5047	ESFERA DE AÇO Ø7	2
5086	PORCA SEXTAVADA ZINCADA 3/8" UNC CH 9/16"	1
5419	ANEL O' RING (P 2-327) esp. 5,33 x Ø43,82	1
6079	ESFERA DE AÇO Ø 1/4"	1
6080	TAMPA DE ÓLEO SHULER REF. 014 - A Ø16 x 11	1
6107	MOLA DE COMPRESSÃO Ø7 x 50 x 0,5 fio (Nº 16)	1
6237	ESFERA DE AÇO Ø5	1
6359	RETENTOR (S-3053) Ø14 x 6,6 x 8,3	1
6543	ANEL O' RING (P 2-109) esp. 2,62 x Ø7,59	1
6716	ARRUELA DE BORRACHA Ø140,5 x 2 x 3	1
7603	MOLA DE COMPRESSÃO Ø36 x 190 x 5 fio	1
8208	PARAFUSO ALLEN SEM CABEÇA 1/2"-13 UNC x 1/2"	2
9371	MOLA DE COMPRESSÃO (Nº18)	1
9425	MOLA DE COMPRESSÃO Ø7 x 22 x 2 fio (Nº 30)	1
12409	PARAFUSO ALLEN CABEÇA CHATA M10 X 16	1
13989	GAXETA JTV 1870 0250 312B	1
15461	ÓLEO HIDRÁULICO 46	2 L
18477	GAXETA 1847	1
19761	GAXETA JTV Nº6 - 3750 2362 - 472 B	1
28929	MOLA DE CARGA PESADA (R 20 - 51 VERMELHA POLIMOLD) Ø 20 X 10 X 51 MM	1
35422	PARAFUSO ALLEN SEM CABEÇA M10 X 10 PONTA PLANA	1
43958	ANEL ORING 2155 (101,27 X 2,62) DUREZA NBR 70	1
301144-4	FIXADOR DO INJETOR MJH-2T	1
301268-4	PRÉ-MONTAGEM DO INJETOR MJH-2T	1
301430-4	VARÃO DA VÁLVULA MJH-10T	1
301480-4	TAMPA DO DEPÓSITO MJH-20T	1
301484-4	MONTAGEM DO PISTÃO E GUIA MJH-20T	1
301488-4	PRÉ-MONTAGEM DO HIDRÁULICO MJH-20T	1
301489-4	DEPÓSITO DE ÓLEO MJH-20T	1