

TERMOS DE GARANTIA

I - PRAZO DE GARANTIA

1. A Marcon Indústria Metalúrgica Ltda. dispõe de garantia do produto pelo prazo de **06 (seis) meses** (já inclusa a garantia legal referente aos primeiros noventa dias), contados a partir da data de aquisição pelo primeiro consumidor contra defeitos de projeto, fabricação, montagem e/ou em decorrência de vícios da qualidade do material.

2. A garantia do produto deverá ser manifestada mediante a exibição deste termo, bem como a correspondente **NOTA FISCAL**.

II - EXCLUDENTES DA GARANTIA

1. O presente termo exclui despesas de transporte, frete, seguro, que constituem ônus sobre a responsabilidade do consumidor, e notadamente:

- a) as peças que se desgastam naturalmente com o seu uso regular, manômetro, gaxetas, anéis o-rings, rodas e óleo;
- b) os danos às partes externas do produto (gabinete, painel, etc.) inclusive peças e acessórios sujeitos a danos causados por maus tratos;
- c) os manuseios inadequados e indevidos à finalidade a que se destina o produto e/ou contrariar as recomendações contidas no Manual de Instrução;

III - INVALIDADE DA GARANTIA

1. A garantia ficará automaticamente invalidada nos casos de:

- a) não apresentação da Nota Fiscal de venda, ou documento fiscal equivalente com o Certificado de Garantia;
- b) quaisquer alterações nas características e funcionalidades originais do produto (manutenção, pintura e soldas por sua conta e risco);
- c) remoção, adulteração e/ou alteração do número de série do produto;
- d) ligação do produto na rede elétrica fora dos padrões especificados;
- e) dano (quebra) por acidente e/ou agente da natureza (raio, enchente, maresia, etc.);

IV - LOCAL PARA UTILIZAÇÃO DA GARANTIA

1. Para usufruir desta garantia adicional, o consumidor deverá utilizar-se de um dos postos de Assistência Técnica Autorizada Marcon, dentre aqueles que constem na relação que acompanha o produto.

2. Esta Garantia é válida em todo território da República Federativa do Brasil.

3. O transporte do produto ao posto de serviço autorizado é de responsabilidade do consumidor.

ATENÇÃO

Este termo de Garantia só tem validade, quando acompanhado da NOTA FISCAL correspondente. Conserve-os em seu poder.

Marcon Indústria Metalúrgica Ltda. – CNPJ: 57.211.997.0001-46

Endereço: Rua Coelho Neto nº 48 – Cep: 17510-013 – Marília/SP - Brasil

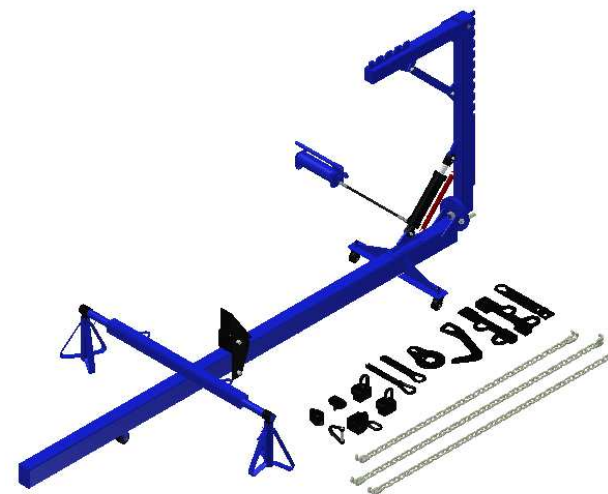
Tel: +55 (14) 3401-2425 - Fax: +55 (14) 3422-3544 - www.marcon.ind.br

TIL MARCON

<http://www.marcon.ind.br>



MANUAL DE INSTRUÇÃO DOS ALINHADORES



Nº DE SÉRIE

(cole a etiqueta)

DE FABRICAÇÃO:

CAMPO A SER PREENCHIDO PELO DISTRIBUIDOR:

REVENDEDOR:

CIDADE:

N.F. Nº:

DATA: / /

Assinatura do revendedor

Julho / 2016

PREZADO CLIENTE

- Leia atentamente todas as instruções contidas neste manual.
- Oriente a todos os usuários do produto sobre as melhores condições, formas e cuidados na sua utilização, garantindo assim, maior tempo de vida útil do equipamento.
- Os produtos saem de fábrica com a quantidade de óleo correta para seu perfeito funcionamento não podendo ser alterada, e sempre que precisar trocar o óleo observe a quantidade correta especificada na lista de peças dos reservatórios com bomba.

ATENÇÃO

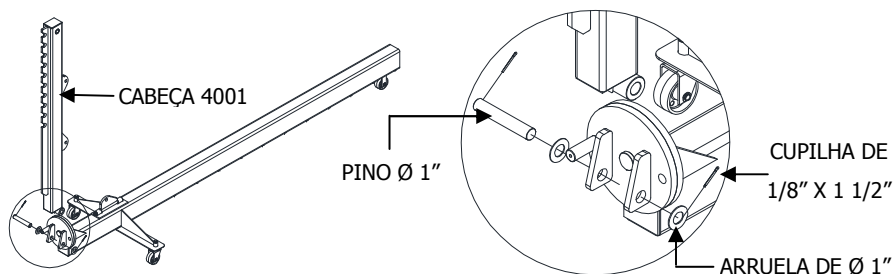
JAMAIS ULTRAPASSE A CAPACIDADE DE CARGA ESPECIFICADA DO PRODUTO

Devido ao programa de melhoria contínua da empresa, as especificações e os produtos presentes neste manual poderão sofrer alterações sem aviso prévio.

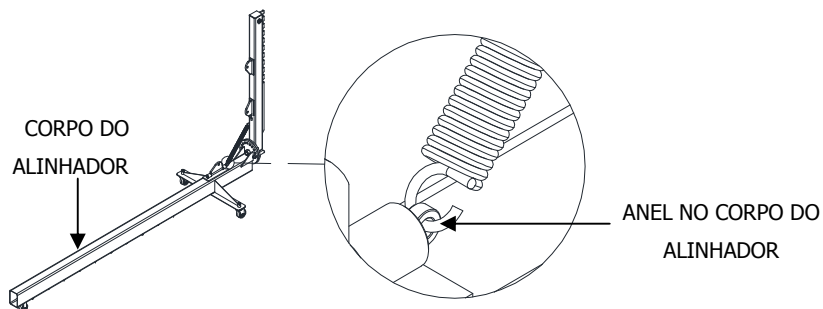
As figuras contidas neste manual têm caráter meramente ilustrativo.

MONTAGEM DO ALINHADOR

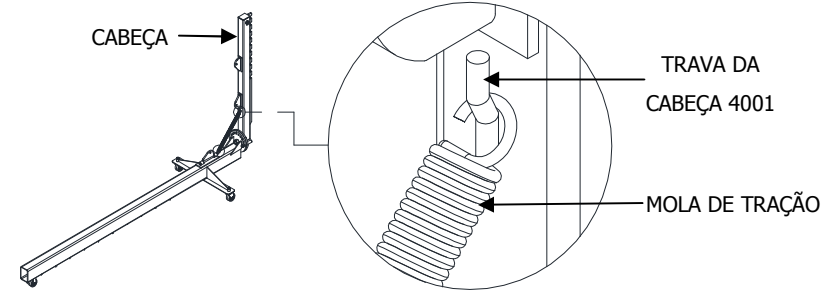
- Posicione a cabeça 4001 e prenda com o pino indicado abaixo.



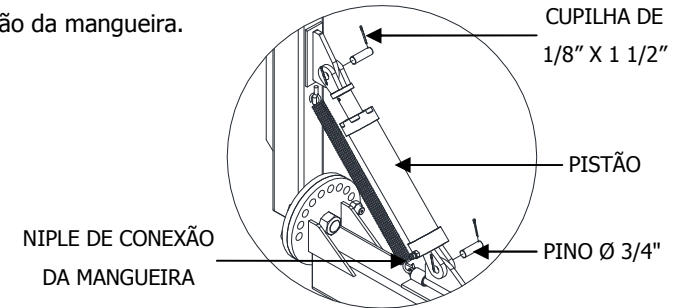
- Coloque a mola: 1º - Passe a mola pelo anel no corpo do alinhador.



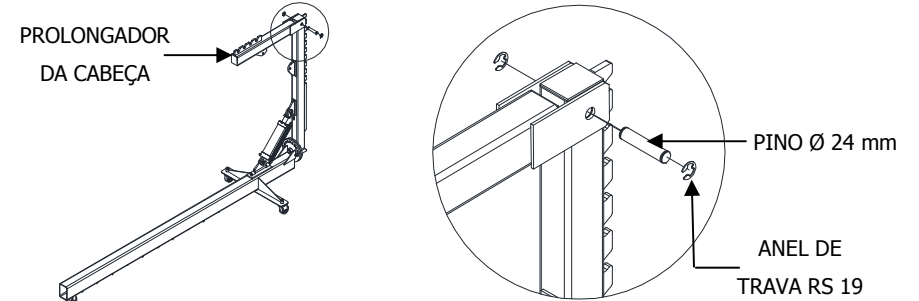
2º - Tracione a mola até ela chegar na trava da cabeça 4001.



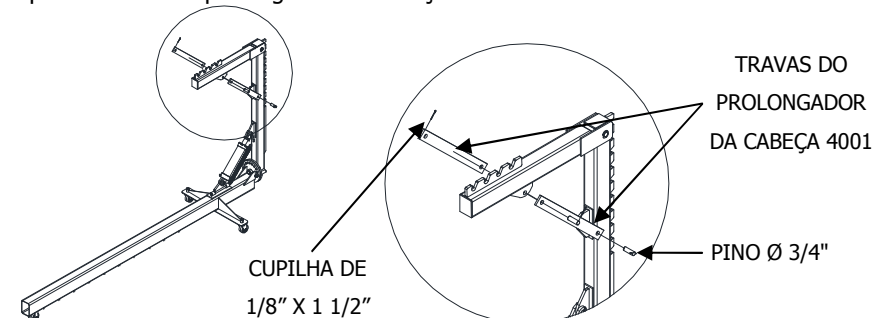
- Coloque o pistão travando com os pinos indicados abaixo. Observe a posição no niple de conexão da mangueira.



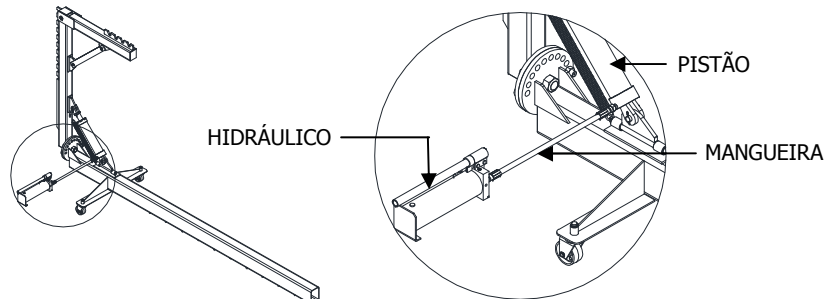
- Coloque o prolongador da cabeça e trave com os anéis indicados.
Obs.: Prolongador da cabeça disponível apenas para o modelo 4001.



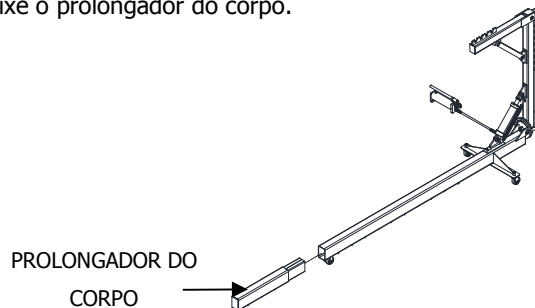
- Coloque as travas do prolongador da cabeça 4001.



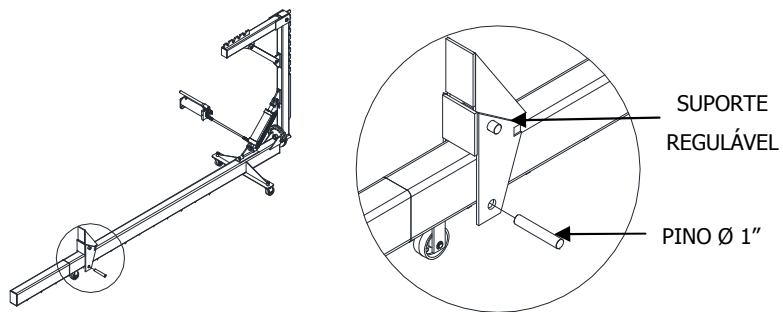
- Conecte a mangueira no hidráulico do alinhador.



- Encaixe o prolongador do corpo.



- Coloque o suporte regulável.



ALINHAMENTO LONGITUDINAL

- Para o alinhamento do veículo no sentido longitudinal (frente traseira) os mordentes deverão ser fixados nas caixas laterais do veículo através de parafusos, conforme fotos 01 e 02.



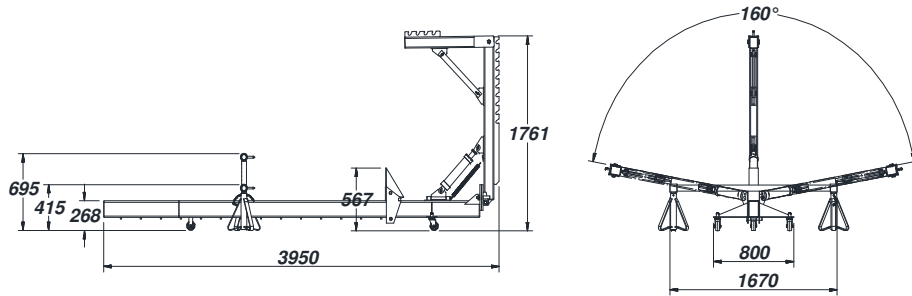
ESPECIFICAÇÕES

CURSO DO PISTÃO	4001	4001-P	4002	4002-P	4003	4003-P	4004	4004-P
CAPACIDADE NOMINAL	307 mm 15 Ton 471,9 Bar	307 mm 15 Ton 471,9 Bar	307 mm 15 Ton 471,9 Bar	307 mm 15 Ton 471,9 Bar	322 mm 8 Ton 384,1 Bar	322 mm 8 Ton 384,1 Bar	322 mm 8 Ton 384,1 Bar	322 mm 8 Ton 384,1 Bar
PRESSÃO DE TRABALHO	303,5 Kg	303,5 Kg	269,5 Kg	269,5 Kg	227,5 Kg	227,5 Kg	199,5 Kg	199,5 Kg
RODAS *	FERRO FUNDIDO	POLIURETANO	FERRO FUNDIDO	POLIURETANO	FERRO FUNDIDO	POLIURETANO	FERRO FUNDIDO	POLIURETANO

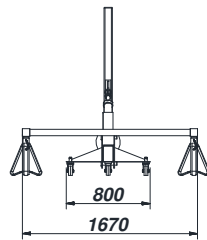
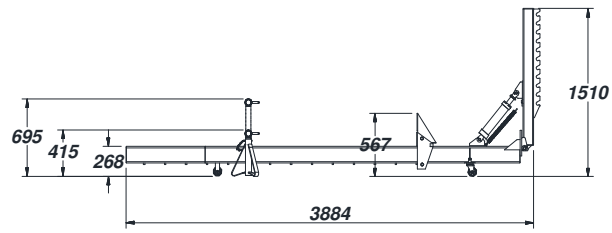
(*) 01 RODA FIXA
02 RODAS GIRATÓRIAS

DIMENSÕES

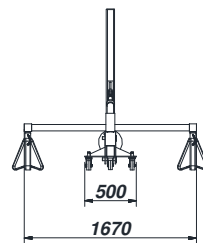
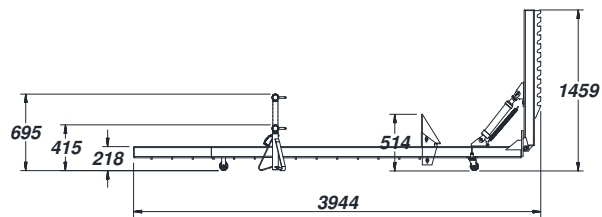
4001 – 4001P



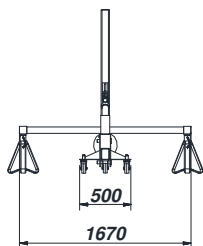
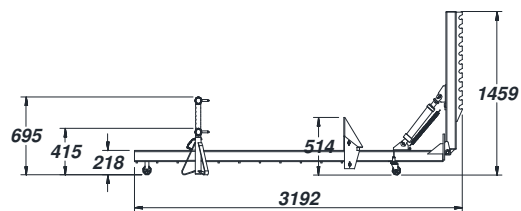
4002 – 4002P



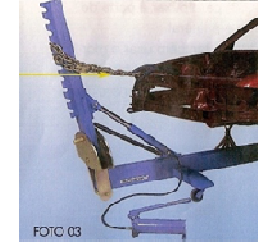
4003 – 4003P



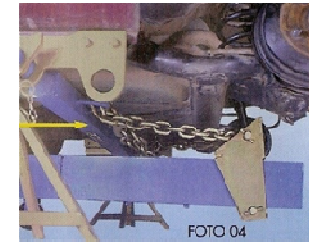
4004 – 4004P



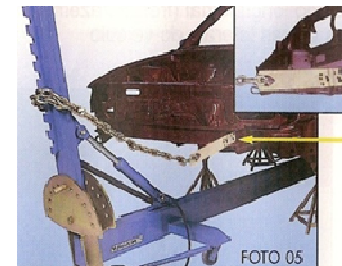
- Coloque o alinhador sempre no sentido em que o veículo foi amassado, o esforço que deve ser feito para alinhar é contrário ao sinistro.
- O alinhador deve ser preso ao veículo pelo acessório mais adequado. No caso da foto 03, foi utilizado o gancho universal 500 mm (4060).



- O travamento do corpo em baixo do veículo é feito através de corrente distribuído nas alças da travessa (4053).
- Não deve ser apoiado diretamente na travessa, pois poderá danificá-la.

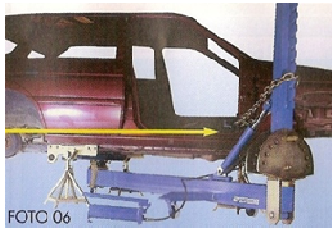


- Para o alinhamento do veículo, inicia-se alinhando o chassi. A placa de tração (4069) foi usada no suporte do para choque, alinhando praticamente todo o carro. Com o monobloco alinhado (foto 05), passa-se para a parte de cima.



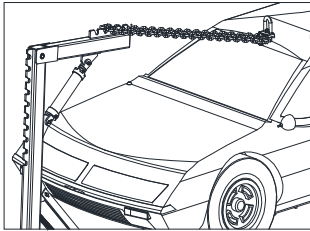
- Na sequência do alinhamento, usa-se o mordente meia lua (4058) para puxar a parte de cima e a lateral.

- Pode-se também usar o mordente 4064. A lateral foi alinhada na parte interna, a parte externa será substituída.

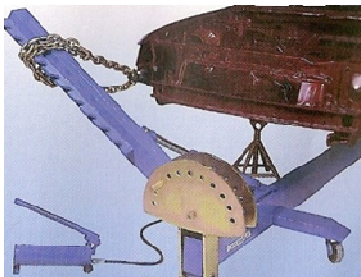


FUNÇÕES EXCLUSIVAS PARA O MODELO 4001 – 4001P

- O modelo 4001 possui como item de série o prolongador de teto (4056), utilizando para alinhar o teto de veículos com cabines elevadas.



- O modelo 4001 possui braço giratório a 160°. Função útil no alinhamento das extremidades da parte frontal do veículo.
- Ajuste o braço na furação de melhor posição para realizar o processo.



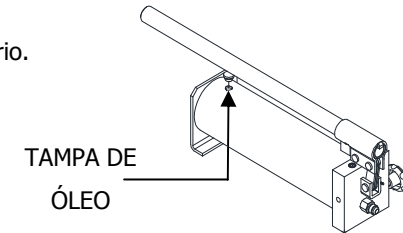
ALINHAMENTO LATERAL

- Utilizando dois mordentes (4064 e 4065), fixem-nos no mesmo lado da caixa, opostos ao lado a ser alinhado.
- Monte os cavaletes (4052) de frente para cada mordente. Coloque a travessa (4053) e prenda os cavaletes aos mordentes com a corrente menor (4051). Prenda a outra

TROCA DE ÓLEO

1. Retorne todo o pistão do alinhador.
2. Retire a tampa de óleo do reservatório.

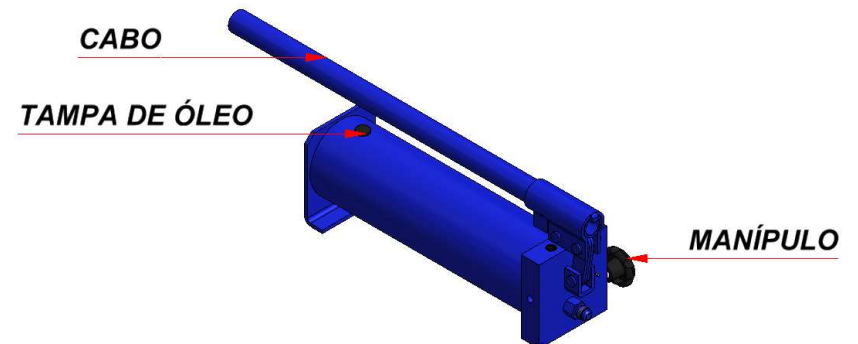
**TROQUE O ÓLEO A CADA
12 MESES**



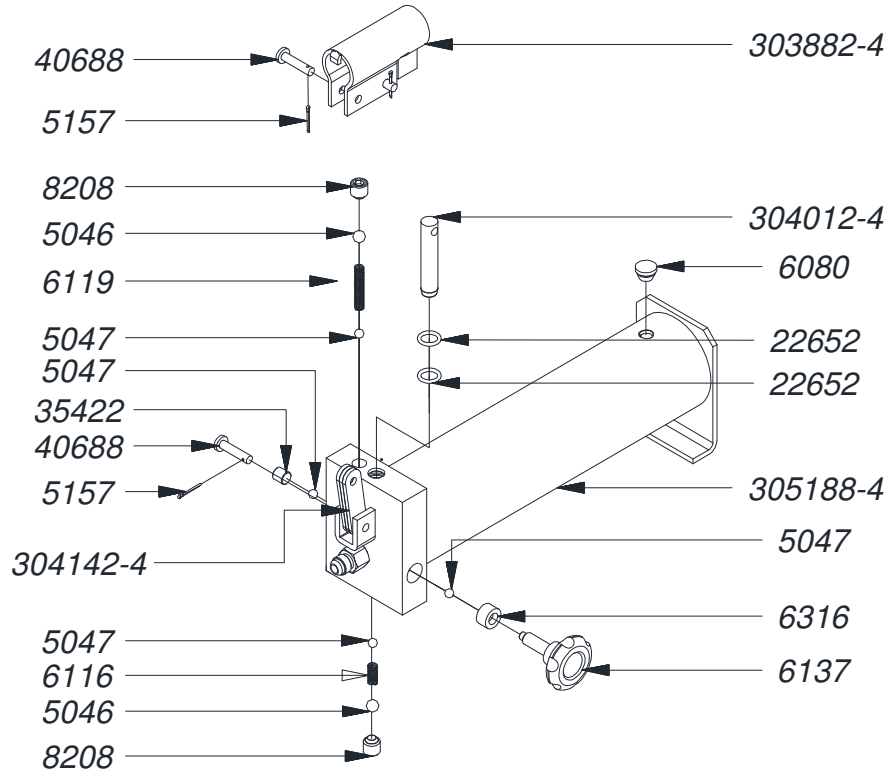
3. Deixe escorrer o óleo e inclua o novo na quantidade especificada na lista de peças do reservatório com bomba.
4. Retire a mangueira do pistão e acione a alavanca até preencher toda a mangueira com o óleo (isso evita que entre ar no sistema hidráulico), e coloque as mangueiras novamente em seus respectivos lugares.

RETIRANDO AR DO CONJUNTO HIDRÁULICO

1. Abra o manípulo girando-a em sentido anti-horário.
2. Retire a tampa de óleo com o auxílio de um objeto pontiagudo, com cuidado para não danificar a tampa.
3. Acione o sistema hidráulico bombeando o cabo dez vezes.
4. Feche o manípulo girando no sentido horário e acione o cabo mais dez vezes com a tampa de óleo ainda aberta. Se o pistão for acionado, feche a tampa de óleo e o processo estará concluído. Caso não tenha tido sucesso, repita a operação até que todo o ar presente no sistema hidráulico tenha sido removido.



RESERVATÓRIO COM BOMBA 4003 - 4003P - 4004 - 4004P



CÓDIGO	NOME DA PEÇA	QT
5046	ESFERA DE AÇO Ø3/8"	2
5047	ESFERA DE AÇO Ø7	4
5157	CUPILO DE AÇO ZINCADO 1/16" x 3/4"	3
6080	TAMPA DE ÓLEO SHULER REF. 014 - A Ø16 x 11	1
6116	MOLA DE COMPRESSÃO (Nº13)	1
6119	MOLA DE COMPRESSÃO (Nº33)	1
6137	MANÍPULO 3/8" KS 45 MARGARIDA (3/8" X 32 - 6MM)	1
6316	RETENTOR (S-3052-13) Ø16,5 x 9,6 x 9,6	1
8208	PARAFUSO ALLEN SEM CABEÇA 1/2"-13 UNC x 1/2"	2
15461	ÓLEO HIDRAULICO 46	1,1 L
22652	ANEL O' RING (P 2-112) esp. 2,62 x Ø12,43	2
35422	PARAFUSO ALLEN S/CAB M10 X 10 PONTA PLANA	1
40688	REBITE AÇO 1045 POLIDO 1/4" X 31,04 COM FURO 2MM	3
303882-4	ALAVANCA MPH-15	1
304012-4	INJETOR MEH-6	1
304142-4	ARTICULAÇÃO DA ALAVANCA MEH-6	3
305188-4	PRE-MONTAGEM DO RESERVATÓRIO 4003	1

corrente (4050) nas alças da travessa. Prenda o terceiro ponto no suporte móvel (4084) utilizando também a alça da corrente (4063).



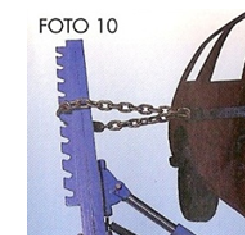
- Nas partes de difícil acesso ou para abrir caminho para utilizar o gancho (4060), utilize o mordente (4066) em conjunto com a alça do mordente (4062).



- Reforce o local onde será utilizado o gancho universal (4060). Comece o alinhamento sempre de baixo para cima, podendo também ser usado o mordente (4064). Foto 09.
- No modelo 4001, por possuir o braço com deslocamento de 160º podem-se com o mesmo travamento alinhar vários pontos sem desfixar o corpo.

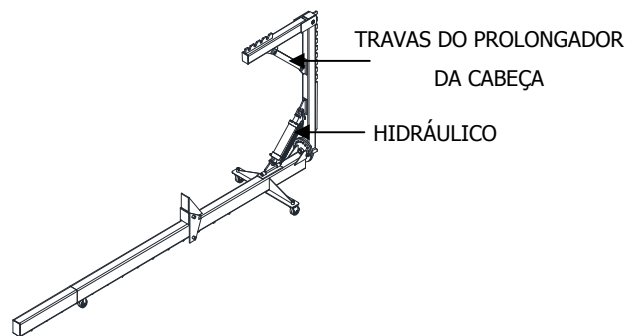


- Por último alinhe a coluna do veículo, utilizando a placa de tração (4059), preso direto no pino de trava da porta.

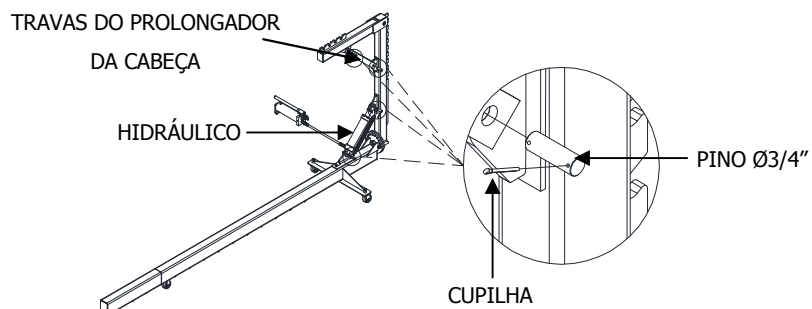


UTILIZAÇÃO DO PROLONGADOR DA CABEÇA 4001 – 4001P

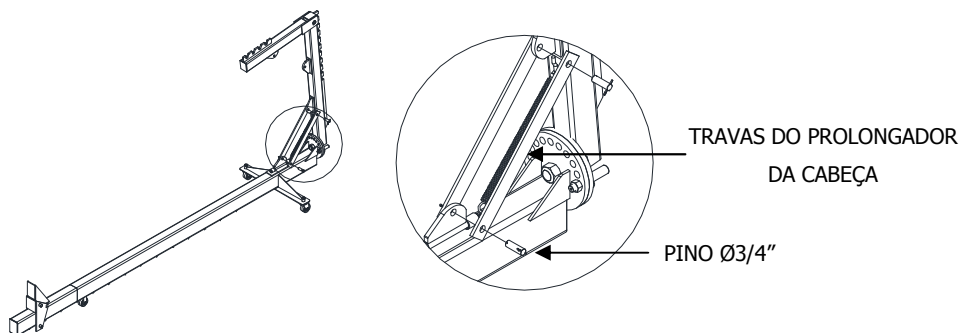
- Para utilizar de forma correta o prolongador da cabeça do alinhador 4001 é necessário trocar o hidráulico pelas travas do prolongador da cabeça, ou seja, o hidráulico deve ser fixado onde estão as travas e as travas deverão ser fixadas onde está o hidráulico.



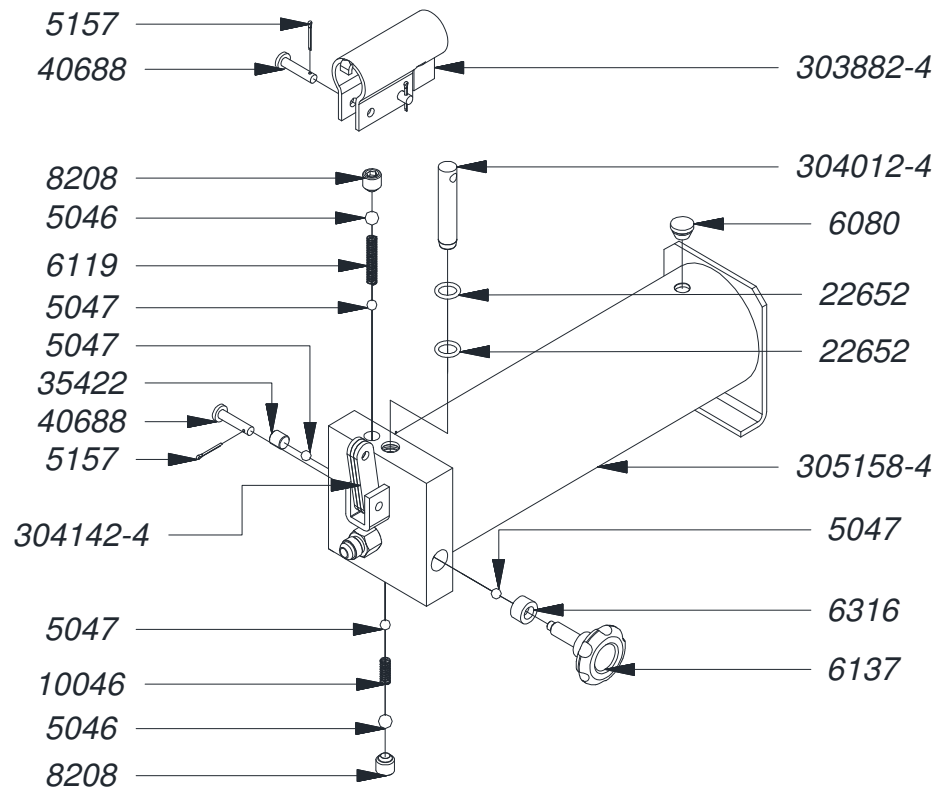
- Retire os pinos indicados e solte o hidráulico e as travas do prolongador da cabeça.



- Coloque as travas do prolongador da cabeça no lugar indicado abaixo.

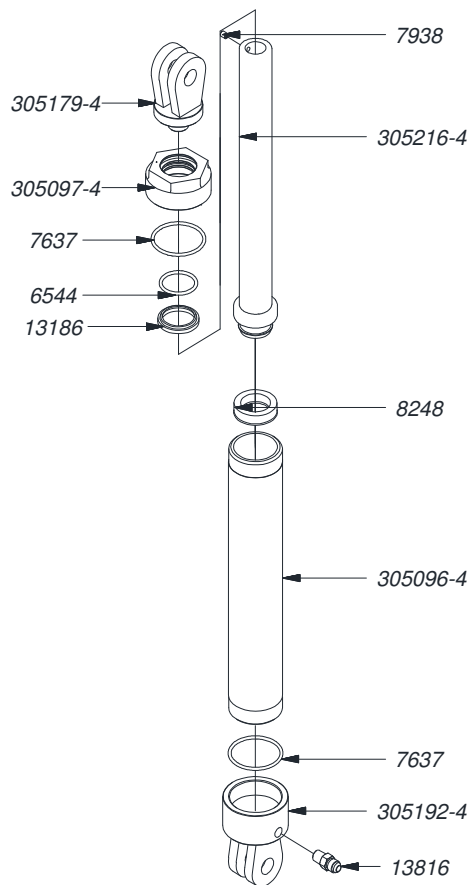


RESERVATÓRIO COM BOMBA 4001 – 4001P – 4002 – 4002P



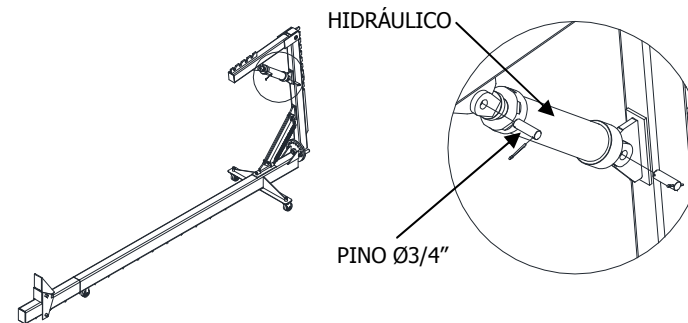
CÓDIGO	NOME DA PEÇA	QT
5046	ESFERA DE AÇO Ø3/8"	2
5047	ESFERA DE AÇO Ø7	4
5157	CUPILHA DE AÇO ZINCADO 1/16" x 3/4"	3
6080	TAMPA DE ÓLEO SHULER REF. 014 - A Ø16 x 11	1
6119	MOLA DE COMPRESSÃO Ø7 x 37 x 0,5 fio (Nº 33)	1
6137	MANÍPULO 3/8" KS 45 MARGARIDA (3/8" X 32 - 6MM)	1
6316	RETENTOR (S-3052-13) Ø16,5 x 9,6 x 9,6	1
8208	PARAFUSO ALLEN SEM CABEÇA 1/2"-13 UNC x 1/2"	2
10046	MOLA DE COMPRESSÃO Ø7 x 18 x 0,5 fio (Nº 11)	1
15461	ÓLEO HIDRÁULICO 46	1,4 L
22652	ANEL O' RING (P 2-112) esp. 2,62 x Ø12,43	2
35422	PARAFUSO ALLEN S/CAB M10 X 10 PONTA PLANA	1
40688	REBITE AÇO 1045 POLIDO 1/4" X 31,04 COM FURO 2MM	3
303882-4	ALAVANCA MPH-15	1
304012-4	INJETOR MEH-06	1
304142-4	ARTICULAÇÃO DA ALAVANCA MEH-6	3
305158-4	PRÉ-MONTAGEM DO RESERVATÓRIO 4001	1

PISTÃO E TUBO DE PRESSÃO 4003 – 4003P – 4004 – 4004P



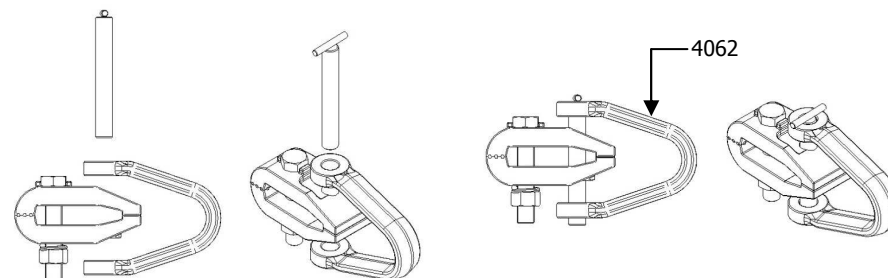
CÓDIGO	NOME DA PEÇA	QT
6544	ANEL O' RING (P 2-222) esp. 3,53 x Ø37,69	1
7637	ANEL O' RING (P 2-228) esp. 3,53 x Ø56,74	2
7938	PARAFUSO AÇO ALLEN SEM CABEÇA UNC 1/4" x 5/16"	1
8248	GAXETA 3254 (3113) 3120 1375 500 B (95)	1
13186	ANEL RASPADOR D 1500	1
13816	NIPLÉ 9/16" 18-UNF x G 1/4" 19-BSP	1
305096-4	TUBO DE PRESSÃO 4003	1
305097-4	TAMPA TUBO DE PRESSÃO 4003	1
305179-4	MONTAGEM DA CABEÇA DO PISTÃO 4001	1
305192-4	MONTAGEM DO FUNDO DO TUBO DE PRESSÃO 4003	1
305216-4	PRÉ MONTAGEM DO PISTÃO 4003	1

- Coloque o hidráulico como indicado abaixo.

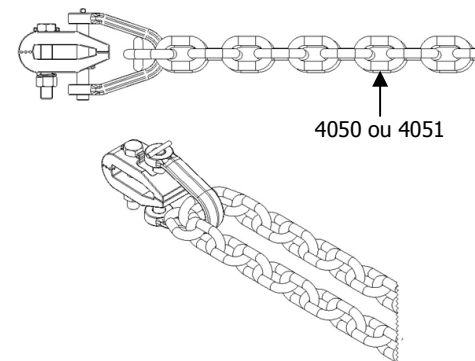


FIXANDO AS CORRENTES NOS MORDENTES

- Primeiramente, fixe o mordente a ser utilizado na parte do automóvel em que desejar executar a operação.
- Logo após, pegue a peça 4062 e fixe no mordente conforme as figuras abaixo.

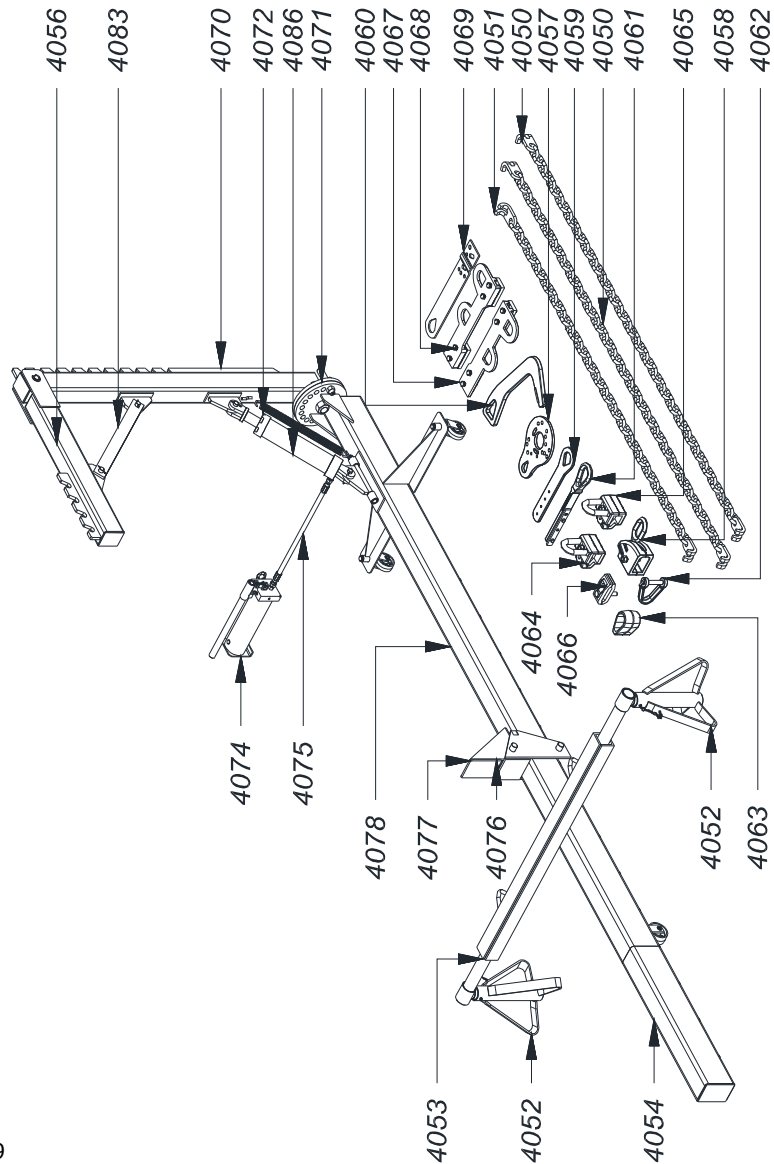


- Em seguida utilize a corrente desejada (4050 ou 4051), e fixe a mesma na peça 4062 conforme figura abaixo.



- Após a operação acima, fixe a corrente no braço do alinhador e execute a operação.

4001



PEÇAS: 29

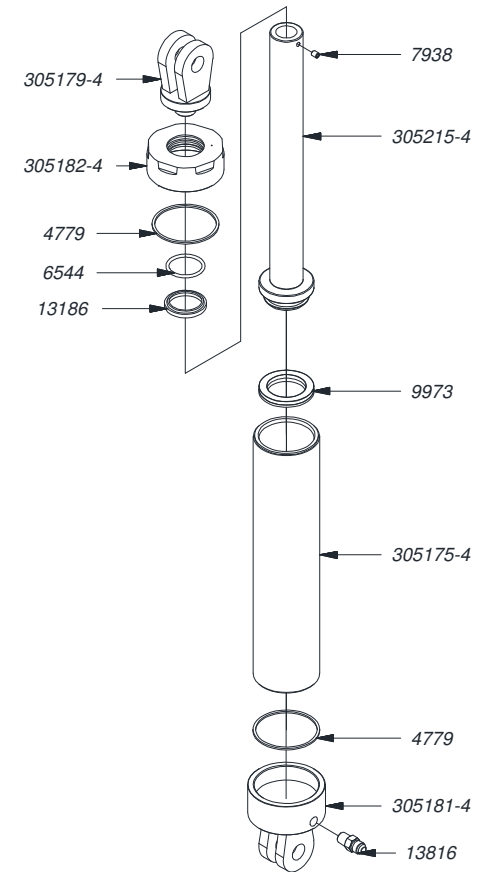
CAPACIDADE: 15 Ton.

CHASSI: METALON COM PROLONGADOR

ARTICULADOR HORIZONTAL PARA TETO, BARRA DE TRAÇÃO COM DESLOCAMENTO EM GRAU

RODAS DE FERRO FUNDIDO OU RODAS DE POLIURETANO

PISTÃO E TUBO DE PRESSÃO 4001 – 4001P – 4002 – 4002P

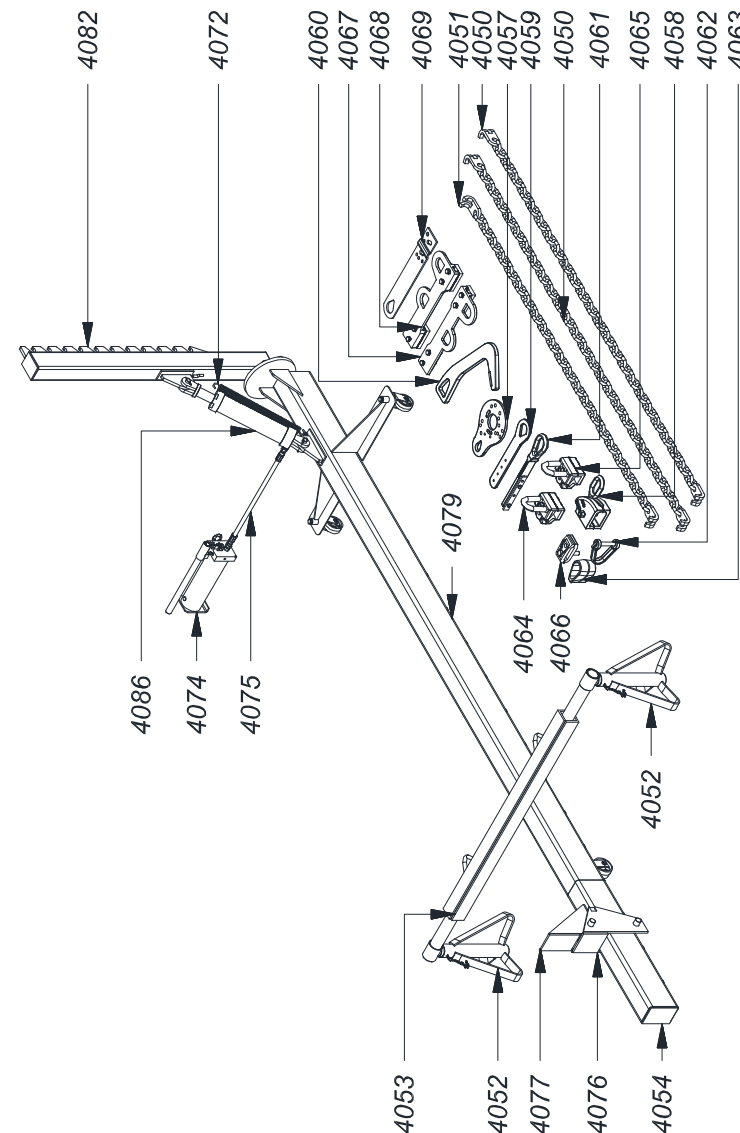


CÓDIGO	NOME DA PEÇA	QT
4779	ARRUELA DE BORRACHA Ø76,6 x 2 x 3	2
6544	ANEL O' RING (P 2-222) esp. 3,53 x Ø37,69	1
7938	PARAFUSO AÇO ALLEN SEM CABEÇA UNC 1/4" x 5/16"	1
9973	GAXETA 3750 1750 (1 3/4" X 2 1/2" X 3/8")	1
13186	ANEL RASPADOR D 1500	1
13816	NIPLÉ 9/16" 18-UNF x G 1/4" 19-BSP	1
305175-4	TUBO DE PRESSÃO 4001	1
305179-4	MONTAGEM DA CABEÇA DO PISTÃO 4001	1
305181-4	MONTAGEM DO FUNDO DO TUBO DE PRESSÃO 4001	1
305182-4	TAMPA TUBO DE PRESSÃO 4001	1
305215-4	PRÉ MONTAGEM DO PISTÃO 4001	1

ACESSÓRIOS

COD.	DESCRIÇÃO	ITEM QUE ACOMPANHA O MODELO
4050	Corrente 2,70m com 2 ganchos	4001-4002-4003-4004
4051	Corrente 2,10m com 2 ganchos	4001-4002-4003-4004
4052	2 Cavaletes da travessa	4001-4002-4003-4004
4053	Travessa de ancoragem	4001-4002-4003-4004
4054	Prolongador do corpo	4001-4002
4055	Prolongador do corpo	4003
4056	Prolongador da cabeça	4001
4057	Placa de tração (Fiat)	4001-4002-4003-4004
4058	Mordente meia lua	4001-4002-4003-4004
4059	Placa de tração universal	4001-4002-4003-4004
4060	Gancho universal 500m	4001-4002-4003-4004
4061	Placa de tração (Monza - GM)	4001-4002-4003-4004
4062	Alça mordente 100 mm	4001-4002-4003-4004
4063	Alça da corrente	4001-4002-4003-4004
4064	Mordente 100 mm (Grosso)	4001-4002-4003-4004
4065	Mordente 100 mm (fino)	4001-4002-4003-4004
4066	Mordente 45 mm	4001-4002-4003-4004
4067	Garra da caixa de ar esquerda	4001-4002-4003-4004
4068	Garra da caixa de ar direita	4001-4002-4003-4004
4069	Placa de tração (V.W.)	4001-4002-4003-4004
4070	Cabeça do chassi	4001
4071	Junção regulável da cabeça	4001-4002-4003-4004
4072	Mola de retorno do pistão	4001-4002-4003-4004
4073	Pistão	4003-4004
4074	Bomba hidráulica 472 Bar (4001 / 4002)	4001-4002-4003-4004
4075	Mangueira 1/4" com 2 tramas e 2 terminais 1500mm	4001-4002-4003-4004
4076	Suporte regulável	4001-4002
4077	Prolongador suporte móvel	4001-4002
4078	Chassi do alinhador	4001
4079	Chassi do alinhador	4002
4080	Chassi do alinhador	4003-4004
4081	Bomba hidráulica 383 Bar (4003 / 4004)	4002
4082	Cabeça do chassi	4002-4003-4004
4083	Trava do prolongador da cabeça 4001	4001
4084	Suporte regulável	4003-4004
4085	Prolongador suporte regulável	4003-4004
4086	Pistão	4001-4002

4002



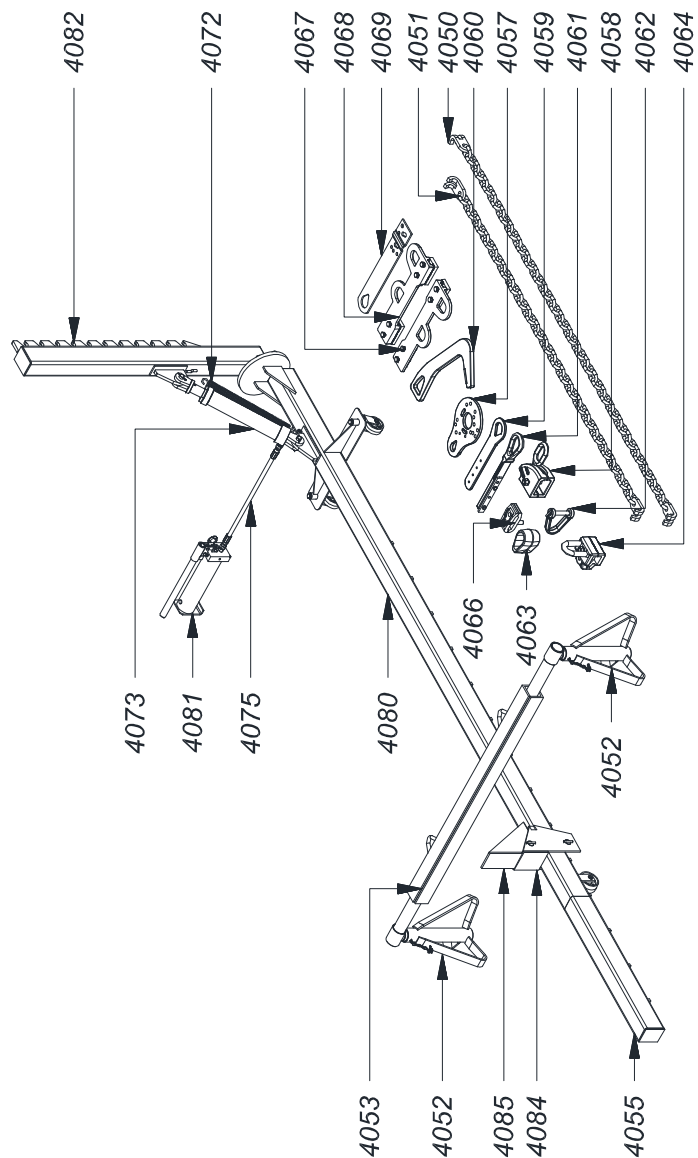
PEÇAS: 28

CAPACIDADE: 15 Ton.

CHASSI: METALON COM PROLONGADOR

RODAS DE FERRO FUNDIDO OU RODAS DE POLIURETANO

4003



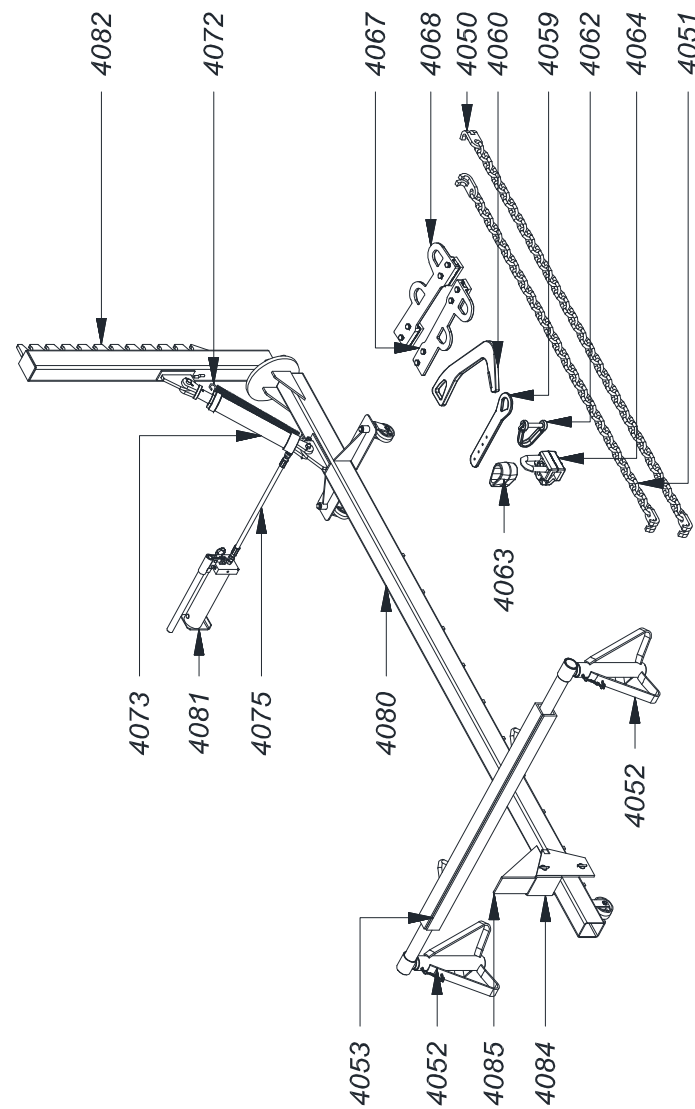
PEÇAS: 26

CAPACIDADE: 8 Ton.

CHASSI: METALON COM PROLONGADOR

RODAS DE FERRO FUNDIDO OU RODAS DE POLIURETANO

4004



PEÇAS: 20

CAPACIDADE: 8 Ton.

CHASSI: METALON

RODAS DE FERRO FUNDIDO OU RODAS DE POLIURETANO