

CHECK LIST

DESCRIÇÃO	Qtde.	Check
MONTAGEM DO TAMBOR (PARAFUSOS DEVIDAMENTE APERTADOS)		
MONTAGEM DO ARCO DO TAMBOR		
ENGRAXAR (ROLAMENTOS E GRAXEIRAS)		
MONTAGEM DAS RODAS		
MOTOR 110/127 V MONOFÁSICO		
MOTOR 220 V MONOFÁSICO		
TESTE MOTOR		
SETA QUE INDICA SENTIDO DE ROTAÇÃO DO TAMBOR		
ROTAÇÃO ANTI-HORÁRIO DO TAMBOR		
VERIFICAR BATIMENTO DO TAMBOR (NÃO DEVE HAVER BATIMENTOS DO TAMBOR)		
KIT BETONEIRAS SEM MOTOR		
CORREIA A-48		
POLIA BT-7F		
PARAFUSO ALLEN S CAB. M5-0.8 X 12		
KIT ELÉTRICO		

Montador: _____ RG de Identificação: _____

Data: ____/____/____

Marcon Indústria Metalúrgica Ltda. – CNPJ: 57.211.997.0001-46

Endereço: Rua Coelho Neto nº 48 – Cep: 17510-013 – Marília/SP - Brasil

Tel: +55 (14) 3401-2425 - Fax: +55 (14) 3422-3544 - www.marcon.ind.br

TIL MARCON

<http://www.marcon.ind.br>



MANUAL DE INSTRUÇÃO BETONEIRA 400L MONOFÁSICA



Nº SÉRIE

(cole a etiqueta)

DE FABRICAÇÃO:

CAMPO A SER PREENCHIDO PELO DISTRIBUIDOR:

REVENDEDOR:

CIDADE:

N.F. Nº:

DATA: / /

assinatura do revendedor

Dezembro / 2021

PREZADO CLIENTE

- As Betoneiras Marcon saem de fábrica em perfeitas condições de uso com design moderno e detalhes inovadores. É produzida com chapa de aço reforçado e seguindo as normas atuais de qualidade, conforto e segurança. Após sua industrialização, as Betoneiras passam por um tratamento de superfície e pintura epóxi com secagem a 220°C. Esse processo garante maior durabilidade evitando a oxidação das peças.
- Este equipamento foi projetado para uso na construção civil no preparo de concreto e argamassa. O uso em outras atividades acarretará no aumento do risco de acidentes e diminuirá a vida útil do equipamento.
- Para obter o máximo rendimento do equipamento, é necessário fazer manutenções preventivas regularmente. Caso haja a necessidade de manutenção corretiva, procure um técnico especializado no assunto.

Devido ao programa de melhoria contínua da empresa, as especificações e os produtos presentes neste manual poderão sofrer alterações sem aviso prévio.

As figuras contidas neste manual têm caráter meramente ilustrativo.

CUIDADOS A SEREM OBSERVADOS

- Leia atentamente todas as instruções contidas neste manual e mantenha-o em local de fácil localização para eventuais consultas.
- Siga todas as recomendações deste manual e as especificações das normas regulamentadoras sobre segurança vigentes.
- Oriente a todos os usuários do produto sobre as melhores condições, formas e cuidados na sua utilização, garantindo assim, maior tempo de vida útil do equipamento.
- Não deixe crianças e animais se aproximarem do equipamento durante o funcionamento.
- Para um bom funcionamento da betoneira, é necessário que ela seja utilizada em local firme e plano. **Nunca utilize este equipamento sob chuva ou com extensão molhada.**
- Antes de ligar o equipamento, verifique todo o comprimento da extensão, observando se há algum tipo de avaria como cortes e emendas. Se houver algum problema, a extensão deverá ser trocada.

TERMOS DE GARANTIA

I - PRAZO DE GARANTIA

1. A Marcon Indústria Metalúrgica Ltda. dispõe de garantia do produto pelo prazo de **06 (seis) meses** (já inclusa a garantia legal referente aos primeiros noventa dias), contados a partir da data de aquisição pelo primeiro consumidor contra defeitos de projeto, fabricação, montagem e/ou em decorrência de vícios da qualidade do material.

2. A garantia do produto deverá ser manifestada mediante a exibição deste termo, bem como a correspondente **NOTA FISCAL**.

II - EXCLUDENTES DA GARANTIA

1. O presente termo exclui despesas de transporte, frete, seguro, que constituem ônus sobre a responsabilidade do consumidor, e notadamente:

- a) as peças que se desgastam naturalmente com o seu uso regular, cremalheira, pinhão, rodas, contator, botões, cabos e plugues;
- b) os danos às partes externas do produto (gabinete, painel, botões, cabos, plugues etc.) inclusive peças e acessórios sujeitos a danos causados por maus tratos;
- c) os manuseios inadequados e indevidos à finalidade a que se destina o produto e/ou contrariar as recomendações contidas no Manual de Instrução;

III - INVALIDADE DA GARANTIA

1. A garantia ficará automaticamente invalidada nos casos de:

- a) não apresentação da Nota Fiscal de venda, ou documento fiscal equivalente com o Certificado de Garantia;
- b) quaisquer alterações nas características e funcionalidades originais do produto (manutenção, pintura, soldas e troca de peças por sua conta e risco);
- c) remoção, adulteração e/ou alteração do número de série do produto;
- d) ligação do produto na rede elétrica fora dos padrões especificados;
- e) dano (quebra) por acidente e/ou agente da natureza (raio, enchente, maresia, etc.);

IV - LOCAL PARA UTILIZAÇÃO DA GARANTIA

1. Para usufruir desta garantia adicional, o consumidor deverá utilizar-se de um dos postos de Assistência Técnica Autorizada Marcon, dentre aqueles que constem na relação que acompanha o produto.

2. Esta Garantia é válida em todo território da República Federativa do Brasil.

3. O transporte do produto ao posto de serviço autorizado é de responsabilidade do consumidor.

ATENÇÃO

Este termo de Garantia só tem validade, quando acompanhado da NOTA FISCAL correspondente. Conserve-os em seu poder

- Coloque metade da água e deixe misturar por aproximadamente 01 minuto.



- Coloque o cimento e deixe misturar por mais 01 minuto.

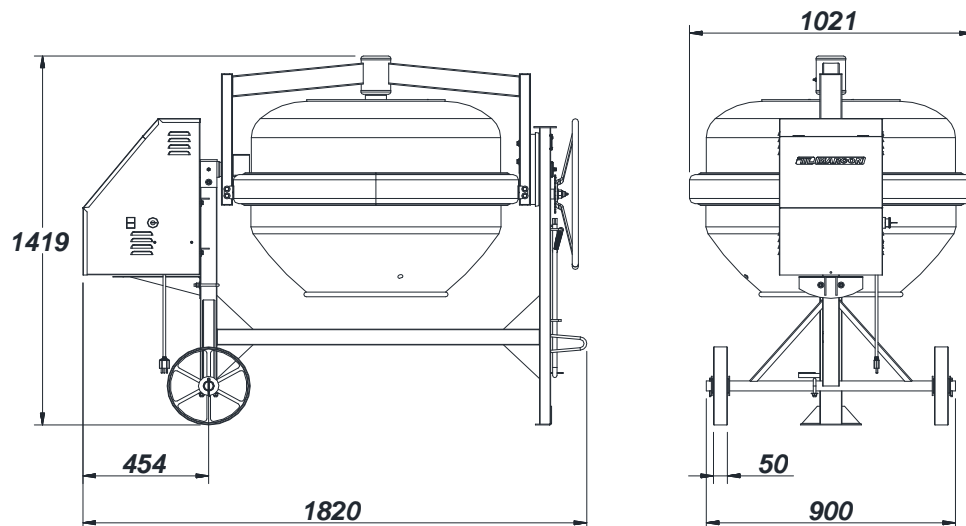


- Coloque a areia e o restante da água e deixe misturar por aproximadamente 05 minutos.



- Ao término do trabalho lave a betoneira com água seguindo todas as orientações presentes neste manual de instruções.

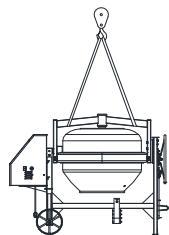
DIMENSÕES



- Evite acidentes, não coloque nenhum tipo de objeto dentro do tambor da betoneira.
- O operador não poderá usar roupas folgadas ao operar a betoneira, pois elas podem se prender nas partes rotativas causando graves acidentes.
- Durante o funcionamento da betoneira, evite o contato com as partes giratórias do equipamento.
- Verifique se a tensão de alimentação do motor da betoneira está de acordo com a voltagem da rede elétrica (110V / 127V; 220V).
- Para utilizar o equipamento com segurança é necessário que os condutores, plugs e a tomada da rede elétrica estejam dimensionados para suportar as especificações contidas na tabela de especificações técnicas.
- Cuidado ao utilizar extensões que excedam 15m. Extensões mal dimensionadas podem causar incêndio ou queima do motor. (Utilizar extensões com bitola de 4mm² ou superior).
- Este equipamento necessita de aterramento. Certifique-se que a rede elétrica está aterrada antes de conectar o fio terra e nunca utilize o neutro da rede para aterramento.
- Verifique se o motor está alinhado com o sistema de transmissão de movimento, observando as tensões das correias, fazendo os ajustes quando necessário.
- A manutenção, limpeza e lubrificação devem ser feitos com a máquina parada e com o cabo de energia desconectado da rede elétrica.
- Para garantir a eficiência da betoneira, é necessário lubrificar periodicamente os componentes de mecanismos girantes. Para lubrificar, utilize uma bomba de graxa e jamais exponha as mãos nos componentes girantes enquanto a máquina estiver em funcionamento.
- Realize manutenções preventivas no equipamento, isso diminuirá riscos de acidentes e aumentará a vida útil do equipamento.
- Ao final da jornada de trabalho, retire todo material que tiver dentro da betoneira e lave-a totalmente com água deixando o tambor voltado para baixo ao final da lavagem.
- Não faça a limpeza deste equipamento com o motor quente, espere esfriar e nunca jogue água diretamente no motor.
- Durante o período de trabalho no equipamento é necessário o uso de equipamentos de proteção individual (EPI), como óculos de segurança, protetor auricular, respirador descartável (P2), luvas de PVC ou látex e calçados de segurança.

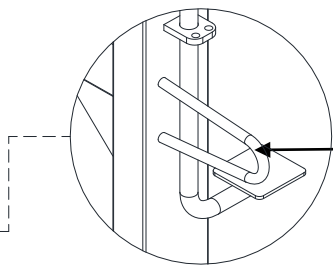
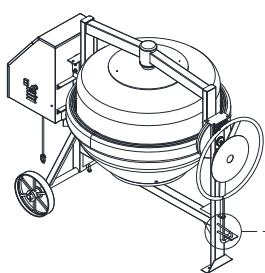
IÇAMENTO

- Com o tambor voltado para baixo, prenda as cintas de elevação no apoio do tambor conforme ilustração abaixo.
- Evite movimentos bruscos e tome cuidado para não ocorrer nenhum tipo de pancada.



MOVIMENTAÇÃO

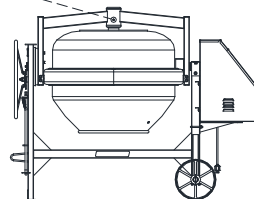
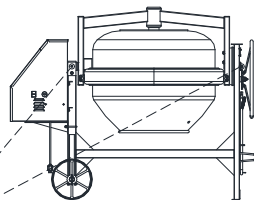
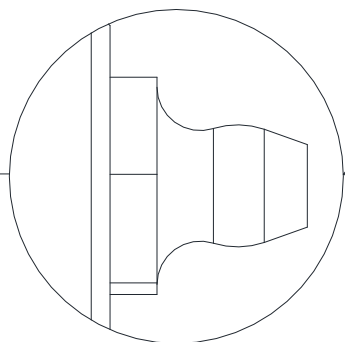
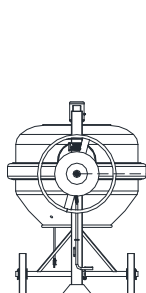
- Existem suportes para movimentação da betoneira na obra. Primeiro eleve a betoneira e depois movimente utilizando as rodas.



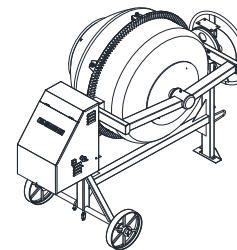
SUPORTE PARA MOVIMENTAÇÃO DA BETONEIRA

PONTOS DE LUBRIFICAÇÃO

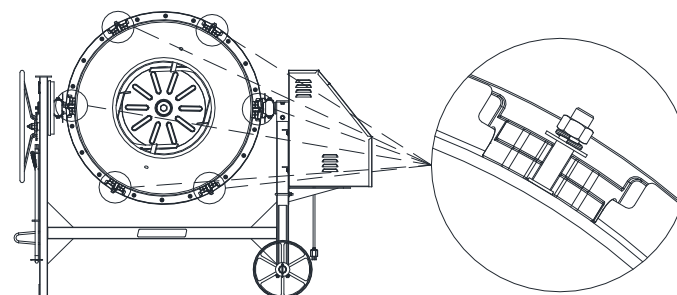
- Lubrifique periodicamente sua betoneira.



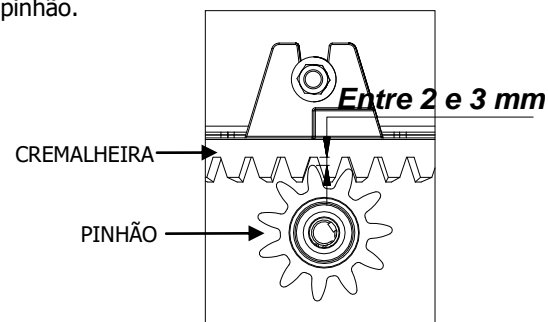
3. Coloque o tambor na horizontal.



4. Solte os parafusos que prendem as cremalheiras, sem retirar as porcas. (06 parafusos)



5. Regule a altura das cremalheiras até chegar na distância ideal que é de 2 a 3 mm até o dente do pinhão.



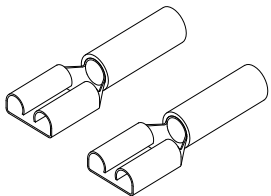
6. Reaperte totalmente todos os parafusos que prendem as cremalheiras.

COMO FAZER CONCRETO

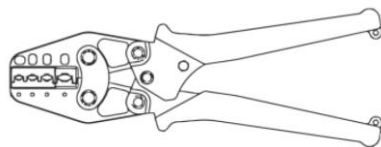
- Ligue a betoneira e coloque a pedra



- f) o kit elétrico está preparado para trabalhar tanto em 127V como em 220V, ou seja, o kit elétrico é bivolt automático;
- OBS: Em todos os casos deve-se realizar o aterramento da carcaça do motor e da estrutura da betoneira.

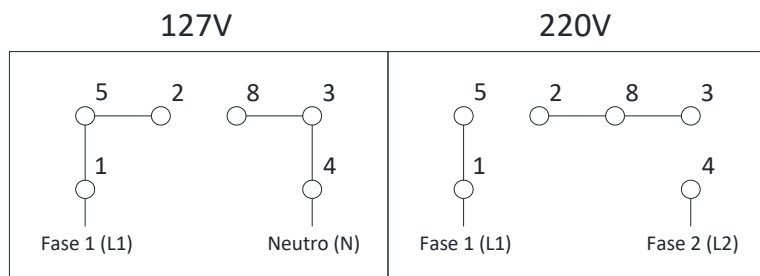


Terminais de conexão isolados fornecidos junto com o kit



Alicate crimpador

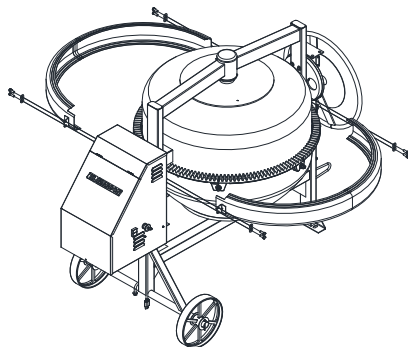
ESQUEMA DE LIGAÇÃO DE MOTOR MONOFÁSICO



Se necessitar inverter a rotação, trocar o 5 pelo 8.

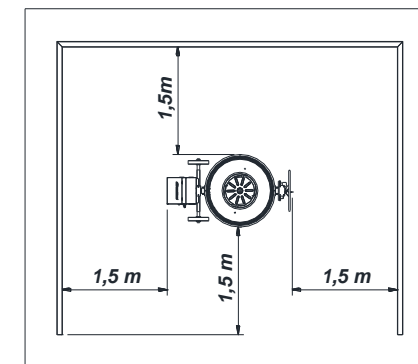
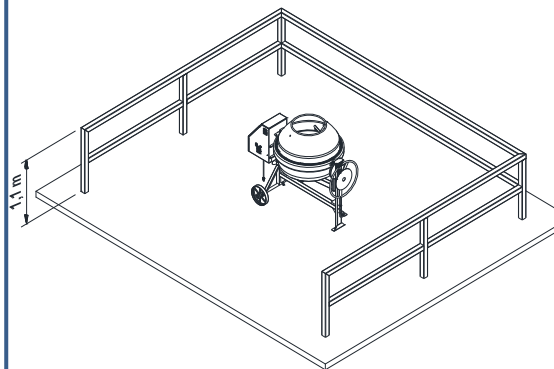
REGULAGEM DA ALTURA DA CREMALHEIRA

- Para regular a altura da cremalheira é necessário a retirada de todo o material que estiver dentro da betoneira.
- Retire as proteções da cremalheira.



INSTALAÇÃO DA BETONEIRA

- A instalação deve ser feita em local coberto com pé direito de no mínimo 2,80m de altura para proteção do equipamento contra chuva e intempéries climáticas.
 - O piso deve ser plano e rígido, preferencialmente de concreto com uma leve inclinação para escoamento da água resultante do processo de homogeneização do material.
 - O isolamento deverá ser feito por um guarda corpo de no mínimo 1,1m de altura localizado a 1,5m de cada extremidade do equipamento.
- Observe a seguir as ilustrações da instalação do equipamento que é determinada pela norma **NR-12:2010 anexo I, quadro II.**



INSPEÇÃO E MANUTENÇÃO

- A cada início, troca de turno, troca de operador ou após qualquer manutenção, deverá ser feita a inspeção de pré uso do equipamento que é determinada pela norma NR-12.
- Itens a ser inspecionados:
- 01 – Usar cabos com dupla isolamento e sem emendas;
 - 02 – Fio terra ligado ao motor elétrico;
 - 03 – Pontos de lubrificação;
 - 04 – Componentes elétricos devem estar secos, sem umidade;
 - 05 – Isolamento da área de risco;
 - 06 – Botões de acionamento em perfeitas condições de uso;
 - 07 – O equipamento deve estar nivelado e bem apoiado no chão;
 - 08 – Operador deve estar treinado.

- Verifique todas as informações descritas abaixo antes de colocar sua betoneira com kit elétrico em funcionamento. Verifique também durante o funcionamento e faça as devidas correções sempre com a betoneira parada e desconectada da rede elétrica.

Inspeção de rotina:

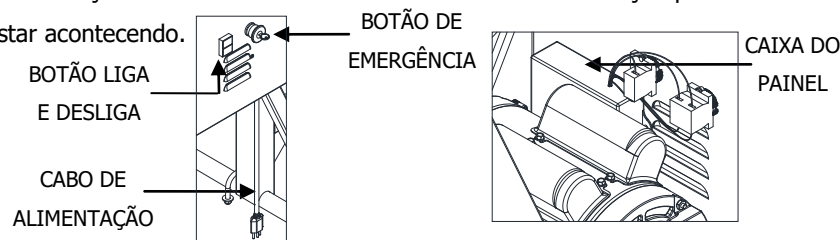
- a) painel, plugue, cabos e motor molhados. Caso ocorra, seque-os com pano seco e limpo;
- b) painel, plugue, cabos e motor cobertos com sujeira (concreto, areia, etc.). Caso ocorra, remova e limpe a área atingida;
- c) caixa do painel, plugue, cabos avariados, cortados ou soltos, comando defeituoso. Caso ocorra, certifique-se que o plugue esteja desconectado da tomada de alimentação e não ligue a betoneira;
- d) motor sobreaquecendo, roncando, não liga, não atinge a velocidade de trabalho. Caso ocorra, desligue imediatamente o motor;
- e) painel não responde aos comandos. Verifique se a alimentação está funcionando;
- f) nos casos dos itens c), d) e e), acione o pessoal da manutenção para os devidos reparos.
- g) ao final dos trabalhos, com a betoneira desligada e com o plugue desconectado da tomada de alimentação, execute uma limpeza preventiva sobre o painel, cabos e plugue. Utilize um pano seco e limpo.

Em caso de queda de energia:

- Quando estiver utilizando a betoneira com o kit elétrico e acontecer de acabar o fornecimento de energia ao painel, ele imediatamente irá desligar o motor da betoneira. Quando for restaurada a energia, o motor não ligará até que seja pressionada novamente o botão ligar.

Em caso de curto-circuito, sobrecarga e/ou falha no motor e/ou no comando:

- Quando ocorrer algum desses casos, poderá queimar os fusíveis do painel e irá desligar o circuito de alimentação. Se isso ocorrer acione o pessoal da manutenção para verificar o que pode estar acontecendo.



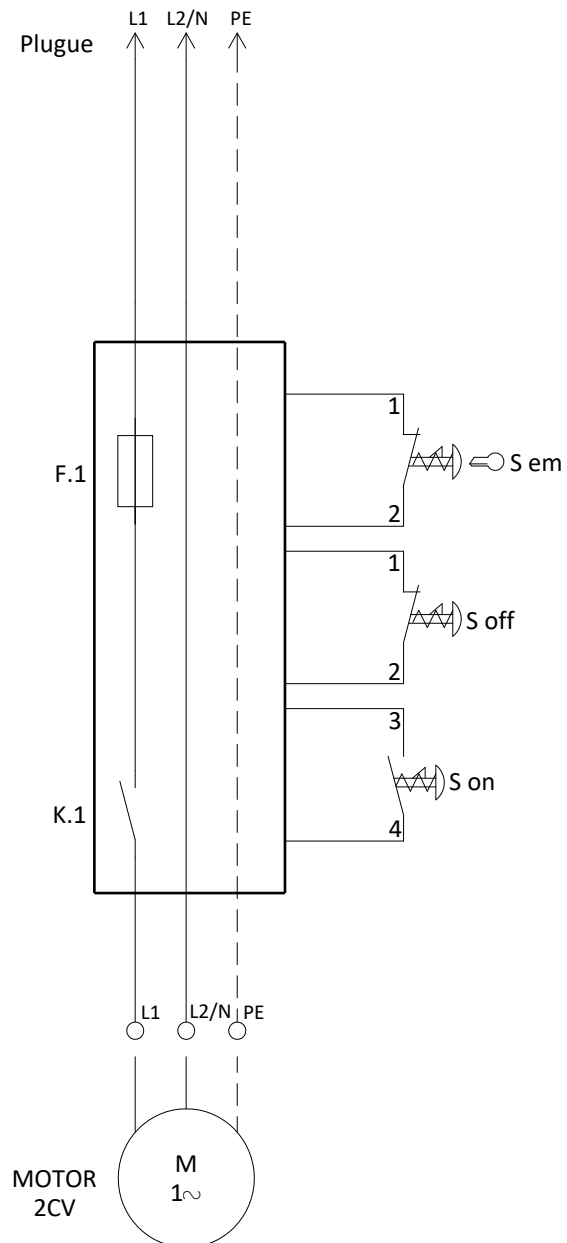
KIT ELÉTRICO BIVOLT MONOFÁSICO

- O painel elétrico completo integrante do kit de adequação à NR-12 (parte elétrica) foi especialmente desenvolvido para trabalhar junto com as betoneiras Marcon (todos os modelos).
- O kit vem com:
 - a) cabo de alimentação com fio terra;
 - b) plugue conforme a corrente solicitada pelo motor;
 - c) caixa de comando em termoplástico auto extingüível para proteção das peças;
 - d) fusíveis de proteção;
 - e) relé para acionamento do motor;
 - f) circuito de comando em baixa tensão (24Vca);
 - g) botão de emergência com desbloqueio por chave;
 - h) bivolt automático;
- O painel já vem totalmente montado, pronto para usar. Caso você tenha adquirido uma betoneira Marcon com o kit elétrico bivolt automático já instalado, siga as recomendações de segurança e operação contidas neste manual e comece agora mesmo a trabalhar com segurança.

ALTERANDO A TENSÃO DE OPERAÇÃO DO MOTOR:

- a) certifique-se que o cabo de alimentação esteja desconectado da energia, abra a caixa de proteção do motor e retire a tampa da caixa de ligações atrás do motor;
- b) retire os fios de dentro da caixa e realize a ligação dos condutores do motor conforme esquema de ligação a seguir, verificando se está de acordo com a placa de identificação do motor. Na primeira ligação, utilize os terminais elétricos isolados que são fornecidos junto ao kit elétrico, remova-os dos terminais do kit e crimpe os terminais nos condutores do motor utilizando um alicate crimpador. Caso seja uma alteração de tensão do motor, execute o fechamento do motor na tensão desejada, crimpe novos terminais aos condutores e reconecte os terminais do motor aos terminais do kit;
- c) ligue o fio terra na carcaça do motor;
- d) isole os cabos, emendas e terminais com fita isolante;
- e) aloje novamente os fios dentro da caixa de ligações do motor e feche a caixa, feche a proteção do motor e está pronto;

ESQUEMA ELÉTRICO



ATENÇÃO - RECOMENDAÇÕES DE SEGURANÇA

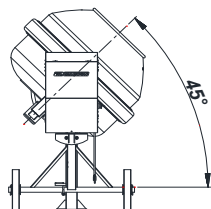
- Para ter mais segurança nos seus trabalhos, certifique-se que conhece e está familiarizado com os preceitos e procedimentos expostos nas normas NR-18 - CONDIÇÕES E MEIO AMBIENTE DE TRABALHO NA INDÚSTRIA DA CONSTRUÇÃO e NR-12 - SEGURANÇA NO TRABALHO EM MÁQUINAS E EQUIPAMENTOS. Nunca opere a betoneira se estiver em dúvida quanto ao funcionamento e aos riscos de acidentes.
- No kit elétrico para betoneiras, o painel é equipado com um botão de emergência com chave para desbloqueio, fazendo que somente o possuidor da chave tenha poder para operá-lo. Isso faz com que ninguém desautorizado use da betoneira.
- Sempre que utilizar a betoneira, nunca deixe a chave de desbloqueio inserida no botão de emergência. Caso venha precisar parar em situações perigosas, a chave irá atrapalhar o acionamento do botão podendo causar ferimentos na mão. Use a chave somente para desbloquear o botão e a guarde em seu poder.

Risco de choque elétrico!

- A falha em atender as recomendações de segurança ao manusear o equipamento podem causar a morte ou sérios danos ao usuário e/ou ao equipamento.
- A instalação e a manutenção do painel elétrico devem ser realizadas somente por profissional legalmente habilitado. Estas operações devem ser feitas sempre e indispensavelmente com o painel desconectado da rede elétrica. Siga estritamente as instruções da NR-10 - SEGURANÇA EM INSTALAÇÕES E SERVIÇOS EM ELETRICIDADE.
- Jamais utilize o equipamento sob condições de chuva ou com os cabos, plugue, painel e botões molhados. Jamais utilize o equipamento fora das especificações ao qual foi projetado. Jamais adultere, remova ou troque as peças que compõe o circuito do painel, salvo em casos de manutenção.
- Verifique e somente utilize quando o painel estiver fechado, com todas as conexões e/ou emendas isoladas, aterramento feito e esteja certo que está capacitado para operá-lo.
- A adulteração, remoção, supressão, inutilização, troca, inclusão de qualquer peça, ou sua substituição por peça com características diferentes, podem causar mau funcionamento, acarretando em riscos ao equipamento e ao operador.
- Certifique-se que a instalação elétrica está aterrada. Em todos os modelos há o condutor de aterramento junto ao cabo de alimentação. A falta de aterramento pode por o equipamento e/ou a betoneira sob tensão.

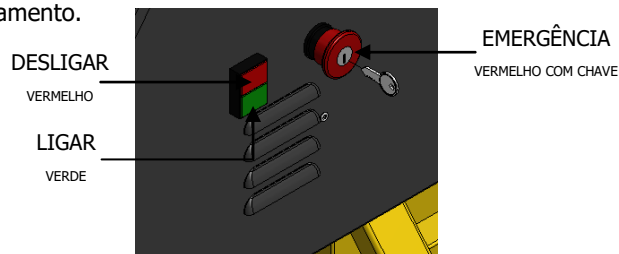
OPERAÇÃO

- Para colocação em funcionamento da betoneira com o kit elétrico, siga todas as instruções contidas no manual de instruções da betoneira a qual o kit foi instalado. No manual de instruções da betoneira você irá encontrar recomendações de segurança, de uso, de operação e manutenção. Tenha certeza que recebeu o curso de capacitação para operar betoneiras e autorização do empregador para realizar tal tarefa. Siga os procedimentos de trabalho e segurança emitidos pelo empregador.
- Durante o funcionamento, mantenha a betoneira em sua posição de trabalho que é inclinada em uma posição de aproximadamente 45° como indicado na imagem a seguir.



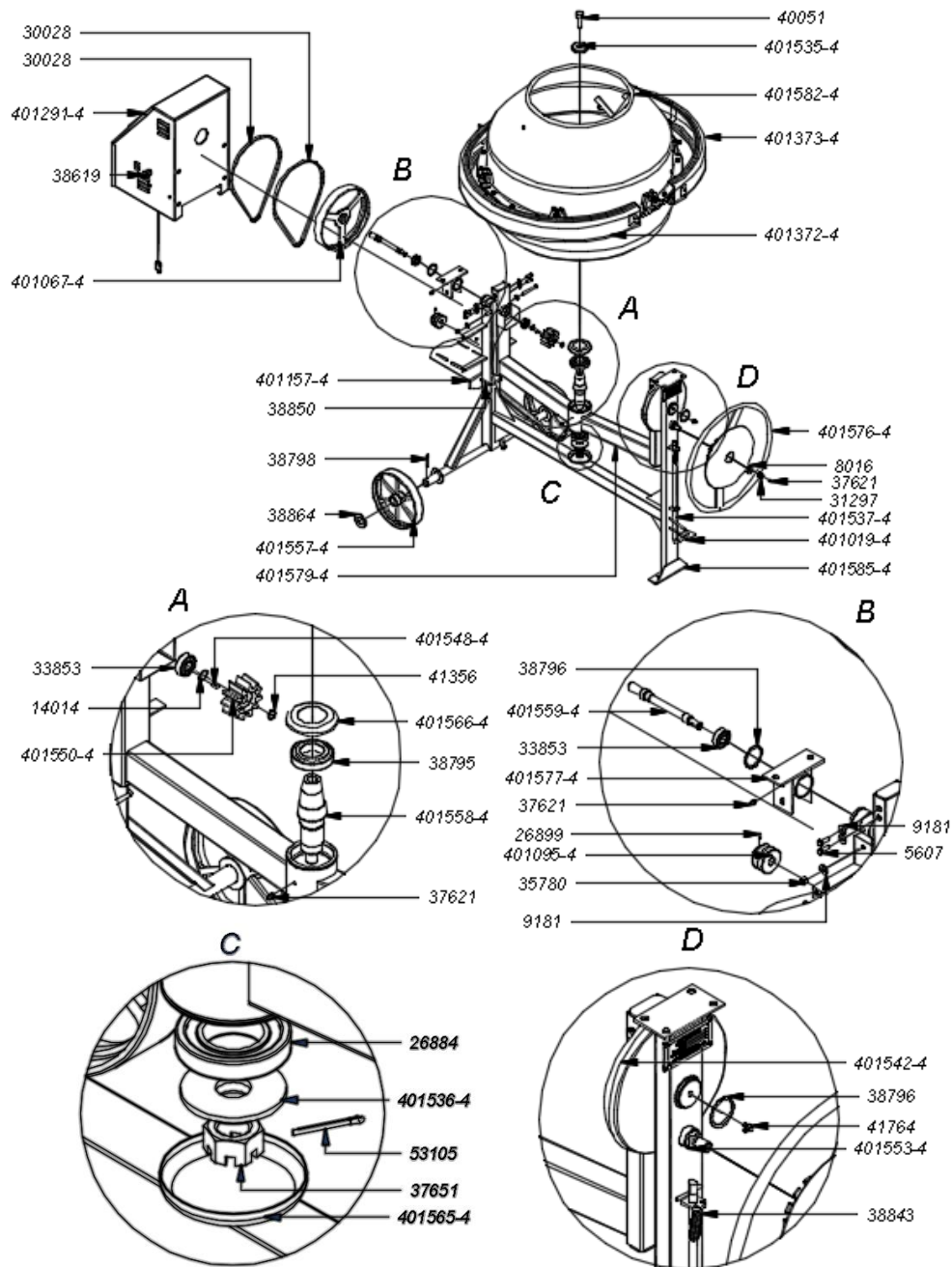
Energizando o painel:

- antes de ligar o painel, verifique se na instalação onde será utilizada a betoneira dispõe de tomada adequada para a carga necessária. Confira na tabela de especificações qual tomada indicada para cada tipo de motor/betoneira. Verifique as condições da instalação (cabos, fios, seus comprimentos e suas respectivas bitolas, o aterramento, proteções contra curtos-circuitos, proteções contra sobrecargas, etc.). Verifique a tensão da rede elétrica se é compatível ao motor/betoneira a que se destina. Verifique se ela é capaz de suportar a demanda da carga. Siga as instruções contidas na norma ABNT NBR 5410 - Instalações elétricas de baixa tensão para mais detalhes;
- conecte o plugue na tomada;
- com a chave de desbloqueio destrave o botão de emergência conforme figura a seguir. Retire a chave e guarde em seu poder. Somente pessoal capacitado e autorizado deve operar o equipamento.



LISTA DE PEÇAS DA BETONEIRA

CÓDIGO	NOME DA PEÇA	QT
5607	PARAFUSO SEXTAVADO UNC ZINC. 3/8" X 1"	8
8016	ARRUELA LISA ZINCADA - 3/4" (1KG-60)	1
9181	ARRUELA LISA ZINCADA 3/8"	20
14014	ANEL DE RETENÇÃO PARA EIXOS DIN 471 - E20	1
26884	ROLAMENTO GBR 30209 COM CAPA (1ª LINHA)	1
26899	PARAFUSO ALLEN S CAB. M5-0.8 X 12	1
29997	MOTOR 2CV 4 POLOS 60HZ MONOFASICO 110/220 VOLTS IP21	1
30028	CORREIA A48	2
31297	PORCA SEXTAVADA AUTO-TRAVANTE ZINCADO 3/4" UNC10F	1
33853	ROLAMENTO DE ESFERA 6204 Z (1ª LINHA)	2
35780	PORCA SEXTAVADA ZINC. AUTO TRAVANTE 3/8" UNC	3
37651	PORCA CASTELO 1" ROSCA W 14 FIOS ZINCADA	1
53105	CONTRAPINO ZINCADO 5/32" X 1.3/4"	1
37621	GRAXEIRA RETA 1/8" - 28 FIOS - GAS	3
38619	CHAVE SEGURANCA BIVOLT 240V (NUCX02) USO MOTOR ATE 2CV	1
38795	ROLAMENTO 30210 (1ª LINHA)	1
38796	ANEL DE RETENÇÃO P/ EIXOS DIN 471 -E54	2
38798	CONTRAPINO ZINCADO 3/16 X 2. 1/4	2
38843	MOLA DE TRACÇÃO (Nº71)	1
38850	PARAFUSO TIPO "U" ZINCADO Ø 8,45MM X 91MM	1
38864	ARRUELA LISA ZINCADA - 1.1/2" (1KG-13) (39,50 X 74,00 X 3,00MM)	4
40051	PARAFUSO SEXTAVADO UNC POL. 7/8 X 2.1/2 - ASTM A-325 ROSCA TOTAL	1
41356	ANEL DE RETENCAO PARA EIXOS DIN 471 - E17	1
41764	GRAXEIRA EM L CURVA 1/8" BSP 90 GRAUS SEXTAVADA 28 FIOS	1
401019-4	PEDAL BT-1	1
401067-4	POLIA CONDUZIDA BT-7	1
401095-4	POLIA BT-7F	1
401157-4	MONTAGEM DA BASE DO MOTOR BT-7	1
401291-4	MONTAGEM DA CAIXA DO MOTOR BT-7F	1
401372-4	PROTEÇÃO BIPARTIDA DIR. DA CREMALHEIRA BT-7F	1
401373-4	PROTEÇÃO BIPARTIDA ESQ. DA CREMALHEIRA BT-7F	1
401535-4	ARRUELA DO TAMBOR BT-7F	1
401536-4	ARRUELA DO TUBO DE APOIO DO TAMBOR BT-7F	1
401537-4	BARRA DE TRAVA DO TAMBOR BT-7F	1
401542-4	PRATO ENGRENAGEM BT-7F	1
401548-4	CHAVETA BT-7F	1
401550-4	PINHÃO BT-7F	1
401553-4	ENGRENAGEM FUNDIDA BT-7F	1
401557-4	RODA DE FERRO FUNDIDO BT-7F	2
401558-4	EIXO CENTRAL BT-7F	1
401559-4	EIXO DA POLIA MOVIDA BT-7F	1
401565-4	TAMPA INFERIOR BT-7F	1
401566-4	TAMPA SUPERIOR BT-7F	1
401576-4	MONTAGEM DO VOLANTE BT-7F	1
401577-4	MONTAGEM DO TUBO DO EIXO DO TAMBOR BT-7F	1
401579-4	PRÉ-MONTAGEM DO APOIO DO TAMBOR BT-7F	1
401582-4	MONTAGEM DO TAMBOR BT-7F	1
401585-4	MONTAGEM DA ESTRUTURA BT-7F	1



Operando o painel:

- a) para ligar o motor, satisfeitas as demais condições de segurança, pressione o botão verde LIGAR, e automaticamente a betoneira irá entrar em funcionamento;
- b) para desligar o motor, pressione o botão vermelho DESLIGAR, e a betoneira irá parar de girar;
- c) ao final dos trabalhos, com a betoneira desligada, pressione o botão de emergência. Isso garantirá que nenhuma outra pessoa fora o operador (possuidor da chave de desbloqueio) ligue a betoneira.

Em caso de perigo/emergência:

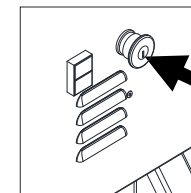
Durante a operação da betoneira, podem ocorrer falhas mecânicas e/ou elétricas como:

- a) travamento da cremalheira, quebra de alguma parte móvel (rodas, polias, correias);
- b) excesso de vibração, mal assentamento da betoneira no chão, partes soltas;
- c) falha elétrica, sobrecarga, curto-circuito, quebra/corte no cabo de alimentação, projeção de água sobre o painel e/ou no motor, etc.;
- d) erros de operação, excesso de carga na betoneira, uso indevido, entre outros.

Podem ocorrer também falhas na segurança do equipamento.

Caso ocorra alguma situação perigosa e/ou emergencial:

- a) pressione imediatamente o botão de emergência. O motor desligará e a betoneira irá parar de girar;
- b) com o botão de emergência bloqueado, o comando ficará impossibilitado de operar novamente. Desconecte, se possível, o plugue da tomada de alimentação. Verifique o que sucedeu, sane todos os problemas que houveram e garanta que as medidas de segurança estão corretas. Informe o ocorrido ao responsável pela obra. Somente então proceda com o desbloqueio;
- c) com a chave de desbloqueio destrave o botão de emergência e retome as operações normais de trabalho.

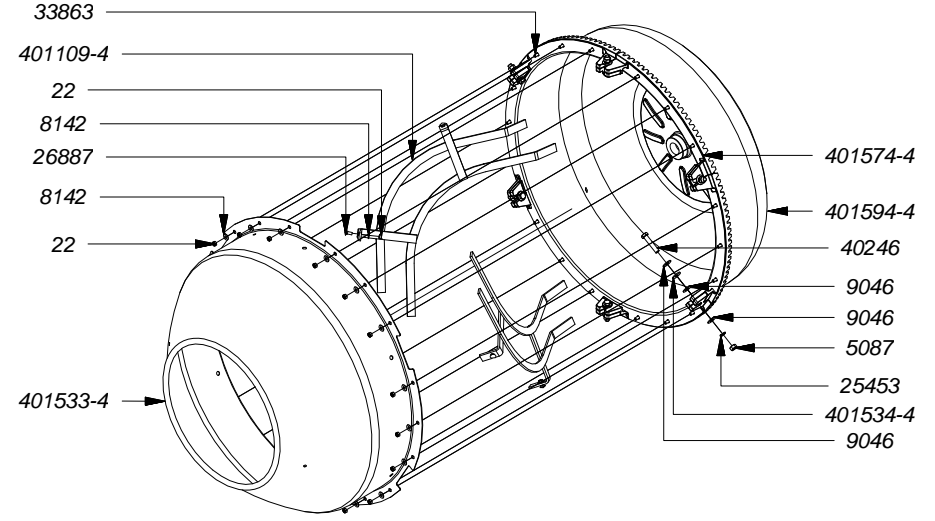


ESPECIFICAÇÕES TÉCNICAS

DADOS TÉCNICOS	BT-7F A	BT-7F B	BT-8F	BT-9F
TENSÃO DE OPERAÇÃO	127V MONOFÁSICO	220V MONOFÁSICO	127V MONOFÁSICO	220V MONOFÁSICO
TENSÃO DE COMANDO	24 V	24 V	24 V	24 V
FREQÜÊNCIA	60 Hz	60 Hz	60 Hz	60 Hz
CORRENTE NOMINAL MOTOR WEG EM 220V	-	-	25A	12A
CORRENTE MÁXIMA PERMITIDA EM REGIME CONTÍNUO	25A	25A	25A	25A
TOMADA INDICADA NBR 14136	TOMADA 2P + T, 250V, 20A	TOMADA 2P + T, 250V, 20A	TOMADA 2P + T, 250V, 20A	TOMADA 2P + T, 250V, 20A
POTÊNCIA DO MOTOR	2 CV	2 CV	2 CV	2 CV
ROTAÇÃO DO MOTOR	1740 rpm (*)	1740 rpm (*)	1740 rpm	1740 rpm
CABO DE ALIMENTAÇÃO	3 X 2,50mm ²	3 X 2,50mm ²	3 X 2,50mm ²	3 X 2,50mm ²
COMPRIMENTO DO CABO DE ALIMENTAÇÃO	400 mm	400 mm	400 mm	400 mm
CARGA DE TRABALHO	280 L	280 L	280 L	280 L
CAPACIDADE NOMINAL	400 L	400 L	400 L	400 L
ROTAÇÃO DO TAMBOR	28 rpm	28 rpm	28 rpm	28 rpm
CORREIA	A-48	A-48	A-48	A-48
MOTOR	SEM MOTOR	SEM MOTOR	127V MONOFÁSICO	220V MONOFÁSICO
CREMALHEIRA	FERRO FUNDIDO	FERRO FUNDIDO	FERRO FUNDIDO	FERRO FUNDIDO
TEMPERATURA DE OPERAÇÃO	-5° C...+40° C			
UMIDADE RELATIVA DO AR	45% ... 85% SEM CONDENSAÇÃO			
RESISTÊNCIA A VIBRAÇÕES	2g			
GRAU DE PROTEÇÃO	IP40			
VIDA ÚTIL	50.000 OPERAÇÕES			
NORMAS APLICÁVEIS	NR-10, NR-12, NBR 5410, NBR 16329			

(*) Indicação da rotação do motor a ser instalado para que seu equipamento funcione corretamente.

TAMBOR DA BETONEIRA



CÓDIGO	NOME DA PEÇA	QT
22	PORCA SEXTAVADA ZINC. 5/16" x 1/2" - UNC	22
5087	PORCA SEXTAVADA AÇO 1/2" UNC CH 3/4"	6
8142	ARRUELA LISA ZINCADA - 5/16" (1KG-287)	40
9046	ARRUELA LISA ZINCADA - 1/2"	18
25453	ARRUELA DE PRESSÃO ZINCADA 1/2"	6
26887	PARAFUSO FRANCES C/PORCA ZINC. 5/16" X 3/4" UNC 18	4
33863	PARAFUSO SEXTAVADO UNC ZINC. 5/16" x 5/8"	18
40246	PARAFUSO SEXTAVADO UNC ZINC. 1/2 X 2.1/2" ROSCA TOTAL	6
401109-4	MONTAGEM DO ARCO DO TAMBOR BT-7	2
401533-4	TAMBOR SUPERIOR BT-7F	1
401534-4	ARRUELA DE VEDAÇÃO BT-7F	6
401574-4	CREMALHEIRA BT-7F	6
401594-4	PRÉ-MONTAGEM DO TAMBOR BT-7F	1