

CHECK-LIST

(X)	QT	DESCRIÇÃO
		BANDEJA INFERIOR
		BANDEJA INTERMEDIÁRIA
		BANDEJA SUPERIOR
		BATENTE
		COLUNA DIREITA FRONTAL
		COLUNA ESQUERDA FRONTAL
		COLUNA TRASEIRA
		FECHAMENTO TRASEIRO
		GAVETA
		LATERAL DIREITA
		LATERAL ESQUERDA
		PARAFUSO FENDA DE 1/4" X 3/8"
		RODA FIXA
		RODA GIRATÓRIA
		ARRUELA LISA DE 5/16
		PARAFUSO SEXTAVADO DE 5/16" x 1/2"
		PORCA SEXTAVADA DE 1/4"
		PORCA SEXTAVADA DE 5/16" x 1/2"

Conferente: _____

Reg: _____

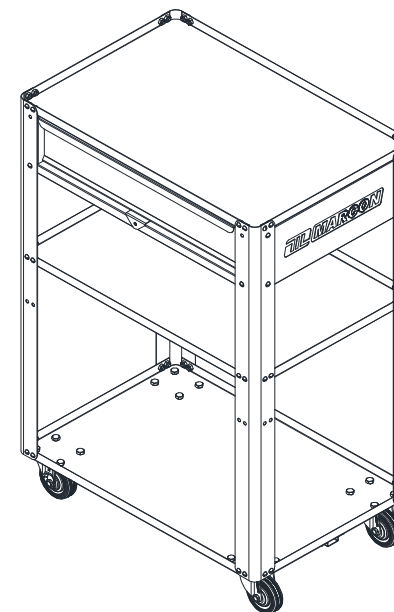
Rua: Coelho Neto nº 48 - Fone: (14) 3401-2425
Fax: (14) 3422-3544 CEP: 17510-013 - Marília-SP.

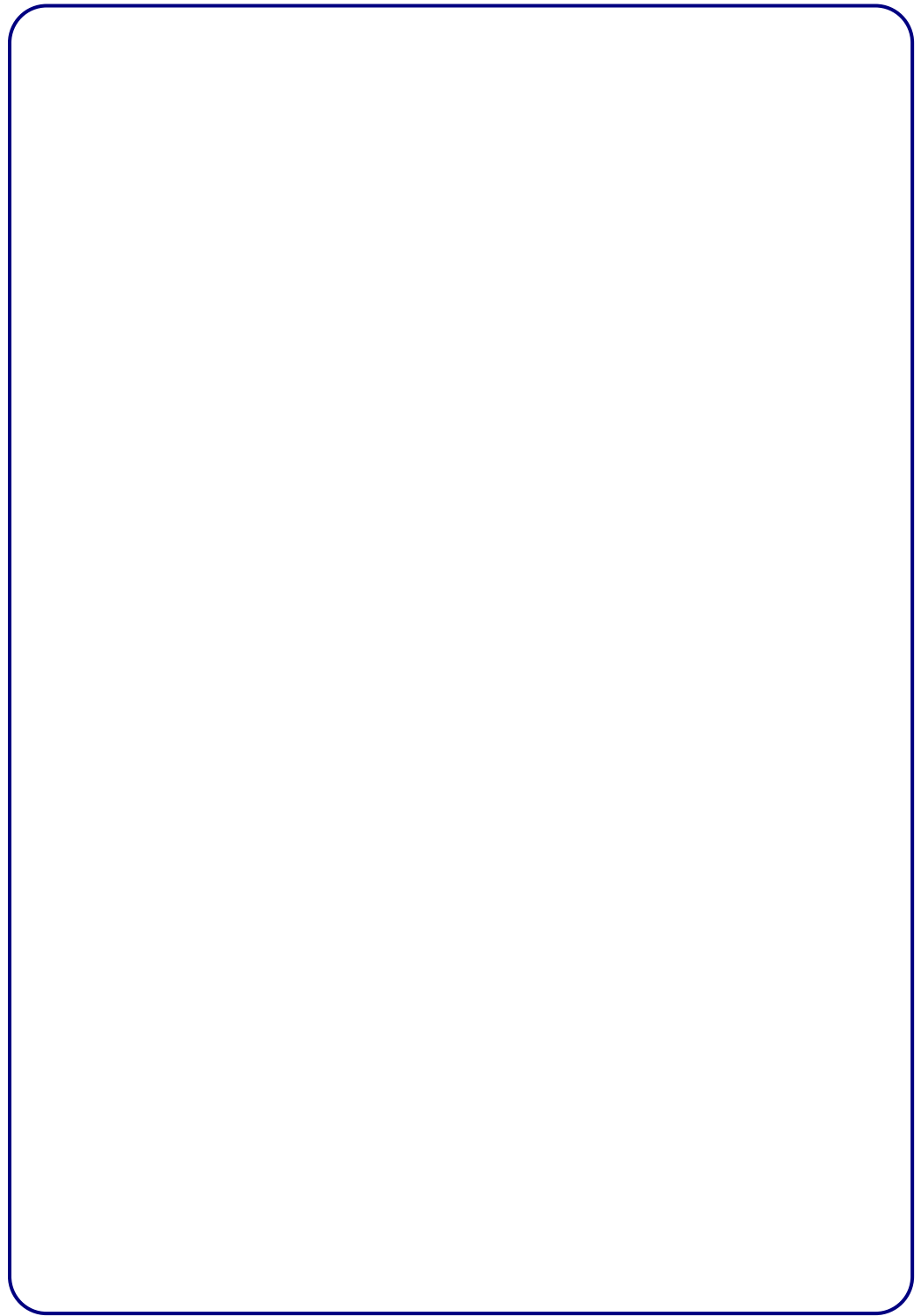
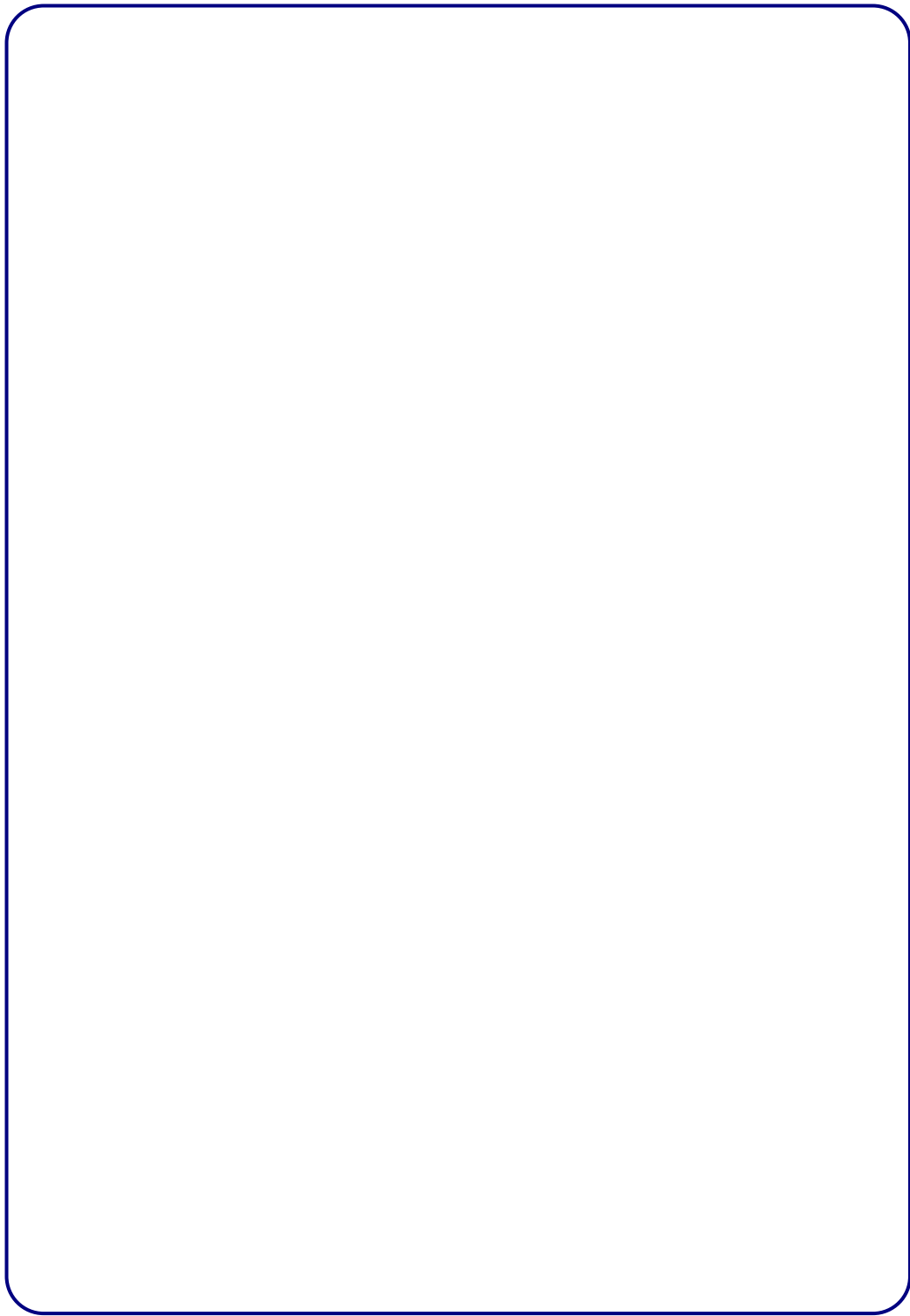
TIL MARCON

<http://www.marcon.ind.br>

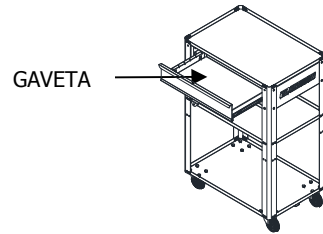


MANUAL DE INSTRUÇÕES CR-86





- Coloque a gaveta.
- Para colocar a gaveta, encaixe-a nos trilhos das corrediças telescópicas e empurre-a até o final.



PREZADO CLIENTE

- Leia atentamente todas as instruções contidas neste manual.
- Oriente a todos os usuários do produto sobre as melhores condições, formas e cuidados na sua utilização, garantindo assim, maior tempo de vida útil do equipamento.

Devido ao programa de melhoria contínua da empresa, as especificações e os produtos presentes neste manual poderão sofrer alterações sem aviso prévio.

As figuras contidas neste manual têm caráter meramente ilustrativo.

SOBRE O CR-86

- O CR-68 Marcon sai de fábrica em perfeitas condições de uso, design moderno, detalhes inovadores e acessórios práticos. Sua principal característica é a flexibilidade na organização e armazenamento de componentes e peças em geral. É produzido com chapa de aço reforçado e seguindo as normas atuais de qualidade, conforto e segurança. Após sua industrialização, o CR-86 passa por um tratamento de superfície e pintura epox com secagem a 220°C. Todas estas características tornam o CR-86 Marcon aliado na organização de seu posto de trabalho.

INSTRUÇÕES DE MONTAGEM

- Para iniciar a montagem comece parafusando a lateral direita nas colunas direita frontal e traseira.

ATENÇÃO

NO CR-86 VOCÊ ENCONTRARÁ TRÊS COLUNAS DIFERENTES, OBSERVE-AS BEM ANTES DE INICIAR A MONTAGEM.



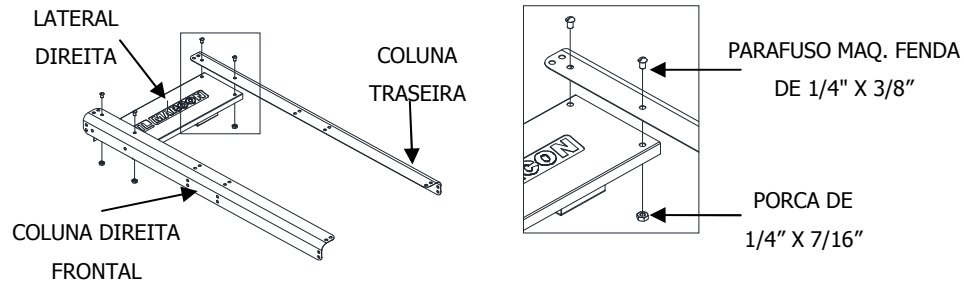
COLUNA DIREITA
FRONTAL



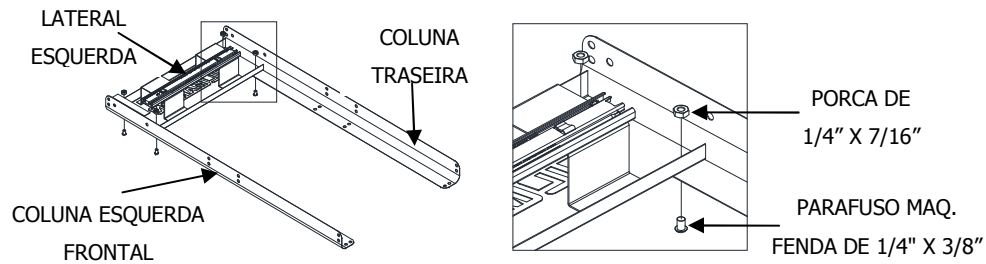
COLUNA ESQUERDA
FRONTAL



COLUNA TRASEIRA

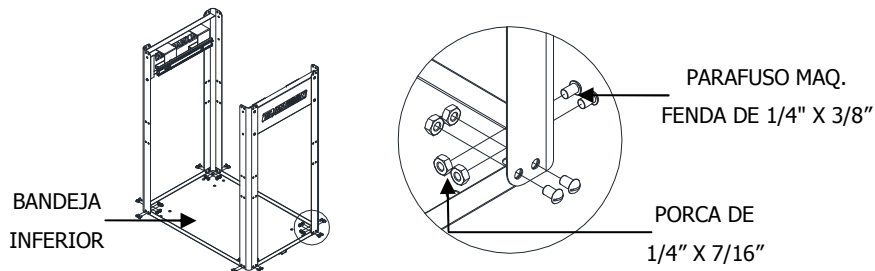


- Agora parafuse a lateral esquerda na coluna esquerda frontal e na coluna traseira.

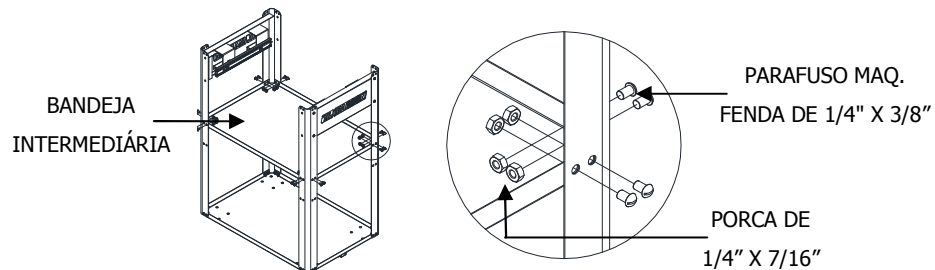


- Em seguida parafuse as bandejas, começando pela bandeja inferior.

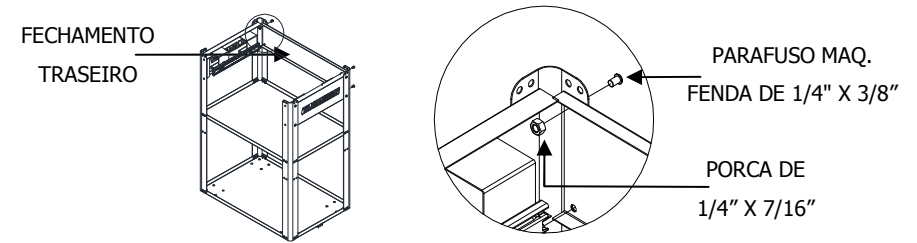
OBS: NA BANDEJA INFERIOR EXISTEM FUROS PARA FIXAR AS RODAS



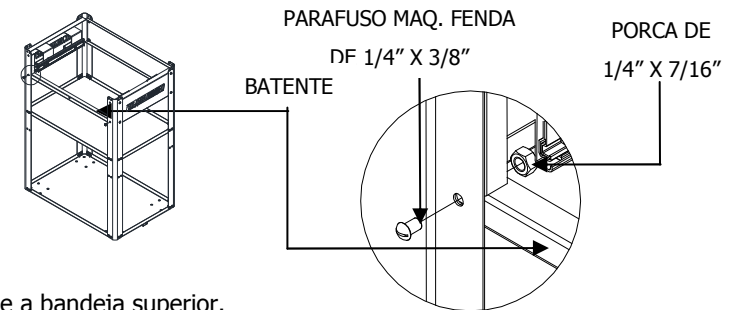
- Parafuse a bandeja intermediária.



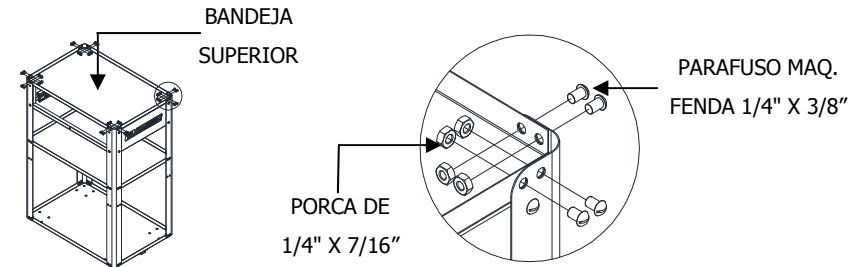
- Parafuse o fechamento traseiro nos furos indicados na figura abaixo.



- Parafuse o batente como mostra figura abaixo.



- Parafuse a bandeja superior.



- Parafuse as rodas.
- As rodas giratórias deverão ser parafusadas no lado direito do carrinho.

