

## CHECK LIST

DESCRIÇÃO	Qtde.	Check
COLUNA		
PÉ		
REFORÇO DO PÉ		
MESA FIXA		
SUORTE DO HIDRÁULICO		
MESA MÓVEL		
TRAVAS DA MESA MÓVEL		
TUBO TRAVA DA MESA MÓVEL		
PRESILHAS		
CABO DE MOVIMENTAÇÃO DA MESA MÓVEL		
HIDRÁULICO		
ALAVANCA DE ACIONAMENTO		
SAPATAS		
PARAFUSO DE 5/16" X 1 3/4"		
PARAFUSO DE 3/8" X 3/4"		
PARAFUSO DE 3/8" X 5"		
PARAFUSO DE 1/4" X 3/4"		
PARAFUSO DE 1/2" X 1"		
ARRUELA DE 5/16"		
ARRUELA DE 3/8"		
ARRUELA DE 1/4"		
ARRUELA DE 1/2"		
PORCA DE 5/16"		
PORCA DE 3/8"		
PORCA DE 1/4"		
PORCA DE 1/2"		

Montador: \_\_\_\_\_ RG de Identificação: \_\_\_\_\_

Data: \_\_\_\_/\_\_\_\_/\_\_\_\_

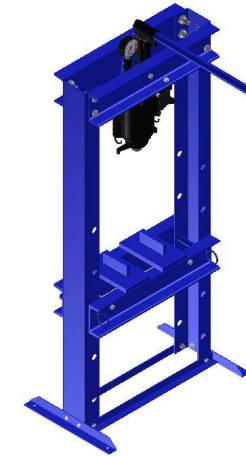
Marcon Indústria Metalúrgica Ltda. – CNPJ: 57.211.997.0001-46  
Endereço: Rua Coelho Neto nº 48 – Cep: 17510-013 – Marília/SP - Brasil  
Tel: +55 (14) 3401-2425 - Fax: +55 (14) 3422-3544 - www.marcon.ind.br

# TIL MARCON

<http://www.marcon.ind.br>



## MANUAL DE INSTRUÇÕES DA PRENSA MPH-15D



Nº SÉRIE \_\_\_\_\_ (cole a etiqueta)

DE FABRICAÇÃO: \_\_\_\_\_

*CAMPO A SER PREENCHIDO PELO DISTRIBUIDOR:*

REVENDEDOR: \_\_\_\_\_

CIDADE: \_\_\_\_\_

N.F. Nº: \_\_\_\_\_

DATA: \_\_\_\_ / \_\_\_\_ / \_\_\_\_

\_\_\_\_\_  
Assinatura do revendedor

Janeiro / 2018

## PREZADO CLIENTE

- Leia atentamente todas as instruções contidas neste manual.
- Oriente a todos os usuários do produto sobre as melhores condições, formas e cuidados na sua utilização, garantindo assim, maior tempo de vida útil do equipamento.
- As Pressas Marcon saem de fábrica em perfeitas condições de uso podendo prensar quaisquer tipos de materiais.
- Os produtos saem de fábrica com a quantidade de óleo correta para seu perfeito funcionamento não podendo ser alterada, e sempre que precisar trocar o óleo observe a quantidade correta especificada na lista de peças dos sistemas hidráulicos.

**ATENÇÃO**

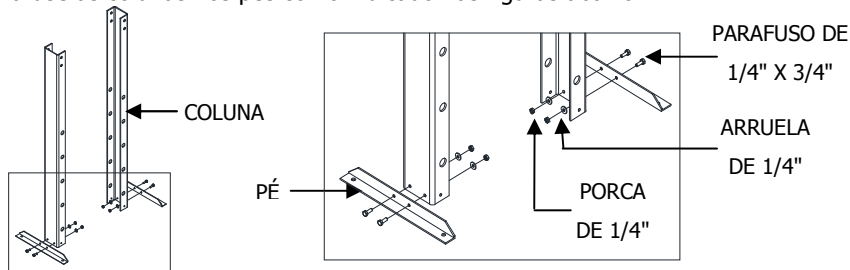
**Jamais ultrapasse a capacidade de carga especificada no produto: 15 Ton.**

**Devido ao programa de melhoria contínua da empresa, as especificações e os produtos presentes neste manual poderão sofrer alterações sem aviso prévio.**

**As figuras contidas neste manual têm caráter meramente ilustrativo.**

## INSTRUÇÕES DE MONTAGEM

1. Parafuse as colunas nos pés como indicado nas figuras abaixo.



2. Parafuse os reforços dos pés nas colunas como indicado na figura abaixo.



## TERMOS DE GARANTIA

### I - PRAZO DE GARANTIA

1. A Marcon Indústria Metalúrgica Ltda. dispõe de garantia do produto pelo prazo de **06 (seis) meses** (já inclusa a garantia legal referente aos primeiros noventa dias), contados a partir da data de aquisição pelo primeiro consumidor contra defeitos de projeto, fabricação, montagem e/ou em decorrência de vícios da qualidade do material.

2. A garantia do produto deverá ser manifestada mediante a exibição deste termo, bem como a correspondente **NOTA FISCAL**.

### II - EXCLUDENTES DA GARANTIA

1. O presente termo exclui despesas de transporte, frete, seguro, que constituem ônus sobre a responsabilidade do consumidor, e notadamente:

- a) as peças que se desgastam naturalmente com o seu uso regular, manômetro, gaxetas, anéis o'rings, rodas e óleo;
- b) os danos às partes externas do produto (gabinete, painel, etc.) inclusive peças e acessórios sujeitos a danos causados por maus tratos;
- c) os manuseios inadequados e indevidos à finalidade a que se destina o produto e/ou contrariar as recomendações contidas no Manual de Instrução;

### III - INVALIDADE DA GARANTIA

1. A garantia ficará automaticamente invalidada nos casos de:

- a) não apresentação da Nota Fiscal de venda, ou documento fiscal equivalente com o Certificado de Garantia;
- b) quaisquer alterações nas características e funcionalidades originais do produto (manutenção, pintura e soldas por sua conta e risco);
- c) remoção, adulteração e/ou alteração do número de série do produto;
- d) ligação do produto na rede elétrica fora dos padrões especificados;
- e) dano (quebra) por acidente e/ou agente da natureza (raio, enchente, maresia, etc.);

### IV - LOCAL PARA UTILIZAÇÃO DA GARANTIA

1. Para usufruir desta garantia adicional, o consumidor deverá utilizar-se de um dos postos de Assistência Técnica Autorizada Marcon, dentre aqueles que constem na relação que acompanha o produto.

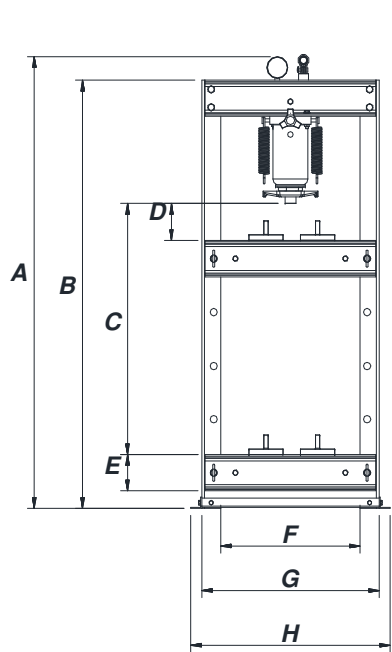
2. Esta Garantia é válida em todo território da República Federativa do Brasil.

3. O transporte do produto ao posto de serviço autorizado é de responsabilidade do consumidor.

**ATENÇÃO**

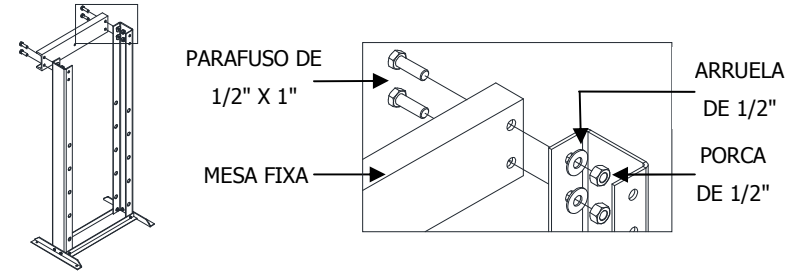
**Este termo de Garantia só tem validade, quando acompanhado da NOTA FISCAL correspondente. Conserve-os em seu poder**

DIMENSÕES

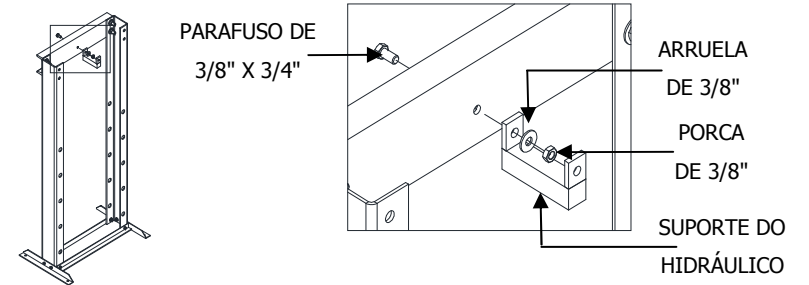


MPH-15D	
<b>A</b>	1266 mm
<b>B</b>	1200 mm
<b>C</b>	704 mm
<b>D</b>	104 mm
<b>E</b>	102 mm
<b>F</b>	405 mm
<b>G</b>	516 mm
<b>H</b>	580 mm
<b>I</b>	500 mm
<b>J</b>	100 mm
<b>K</b>	350 mm

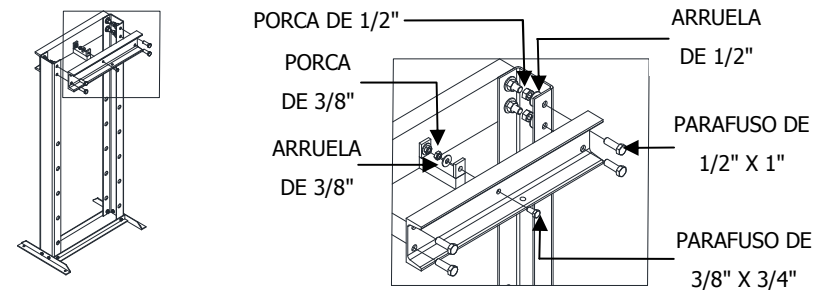
3. Parafuse a mesa fixa como indicado a seguir.



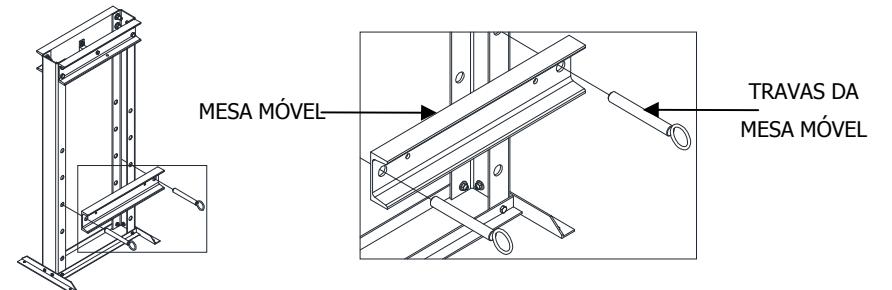
4. Parafuse o suporte do hidráulico.



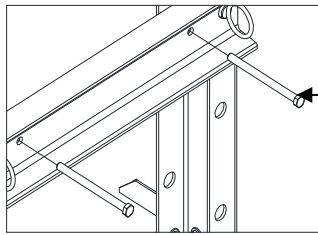
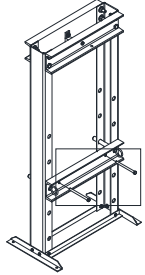
5. Parafuse a outra mesa fixa como indicado a seguir.



6. Posicione uma mesa móvel e coloque as travas da mesa móvel nos furos indicados a seguir.

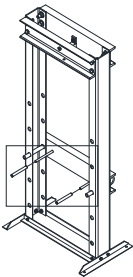


7. Coloque os parafusos indicados abaixo em seus respectivos furos.

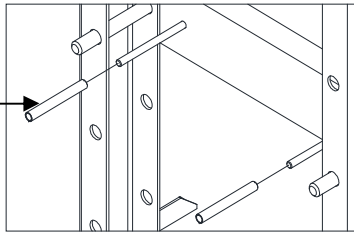


PARAFUSO DE  
3/8" X 5"

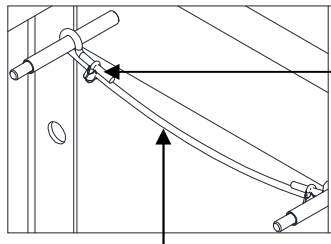
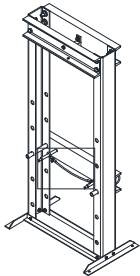
8. Posicione o tubo trava da mesa móvel conforme figuras abaixo.



TUBO TRAVA DA  
MESA MÓVEL



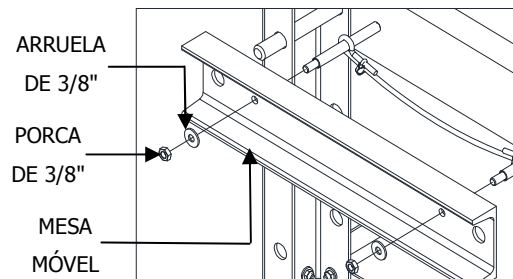
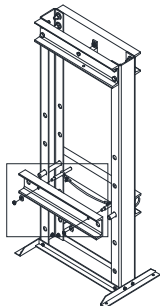
9. Passe o cabo de movimentação da mesa móvel pelas presilhas e aperte as porcas.



PRESILHAS

CABO DE MOVIMENTAÇÃO DA MESA MÓVEL

10. Coloque a outra mesa móvel e aperte as porcas indicadas abaixo.



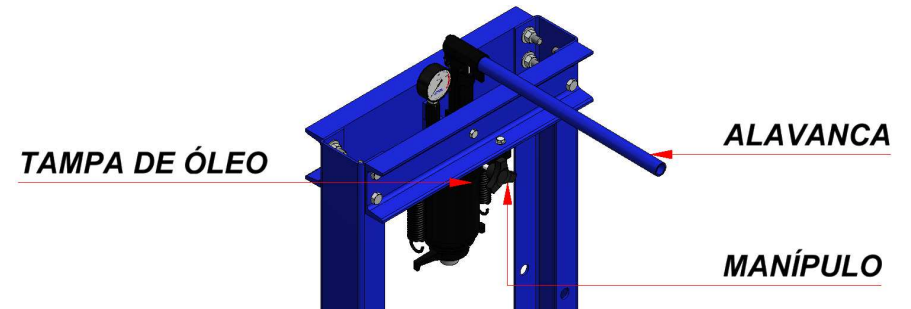
ARRUELA  
DE 3/8"

PORCA  
DE 3/8"

MESA  
MÓVEL

## RETIRANDO AR DO CONJUNTO HIDRÁULICO

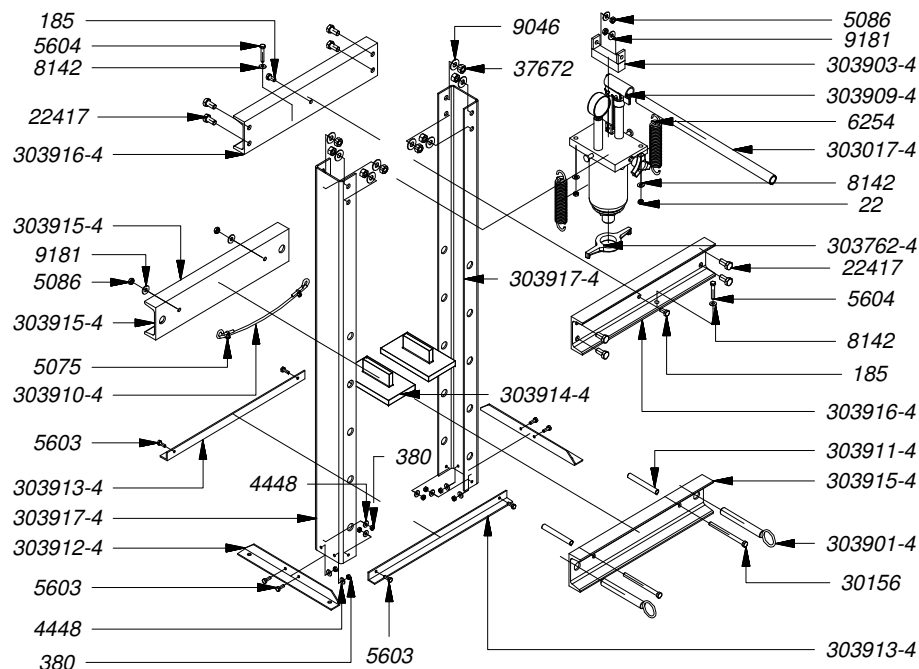
1. Abra o manípulo girando-o em sentido anti-horário.
2. Com o auxílio de um objeto pontiagudo, remova parcialmente a tampa de óleo, ou abra um espaço para passagem do ar, com cuidado para não danificar a tampa. OBS: se remover totalmente a tampa, para fixá-la novamente se tornará um processo muito difícil.
3. Acione o sistema hidráulico bombeando a alavanca dez vezes.
4. Feche o manípulo girando no sentido horário e acione a alavanca mais dez vezes com a tampa de óleo ainda aberta parcialmente. Se o pistão for acionado, feche a tampa de óleo e o processo estará concluído. Caso não tenha tido sucesso, repita a operação até que todo o ar presente no sistema hidráulico tenha sido removido.



## ESPECIFICAÇÕES TÉCNICAS

MPH-15D	
CURSO MÁXIMO DO PISTÃO	120 mm
CURSO MÁXIMO DO PISTÃO COM PROLONGADOR	185 mm
CAPACIDADE NOMINAL	15 Ton.
GRADUAÇÃO DO MANÔMETRO	500 Kg
PRESSÃO DE TRABALHO	679,5 Bar
PESO	

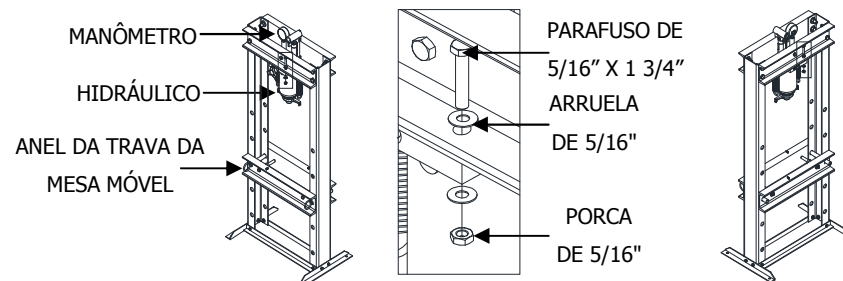
MPH-15D



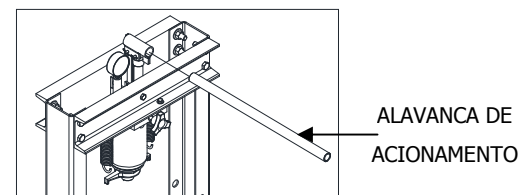
CÓDIGO	NOME DA PEÇA	QT
22	PORCA ZINCADA 5/16" UNC CH 1/2"	2
185	PARAFUSO SEXTAVADO ZINCADO 3/8" UNC X 3/4"	2
380	PORCA SEXTAVADA ZINC 1/4" UNC CH 7/16"	8
4448	ARRUELA LISA ZINCADA 1/4"	8
5075	PRESILHA CABO DE AÇO Ø1/8"	2
5086	PORCA SEXTAVADA ZINC 3/8" UNC CH 9/16"	4
5603	PARAFUSO SEXTAVADO ZINCADO 1/4" UNC X 3/4"	8
5604	PARAFUSO SEXTAVADO UNC ZINCADO 5/16" X 1 3/4"	2
6254	MOLA DE TRACÃO (Nº07)	2
8142	ARRUELA LISA ZINCADA 5/16"	4
9046	ARRUELA LISA ZINCADA 1/2"	8
9181	ARRUELA LISA ZINCADA 3/8"	4
22417	PARAFUSO SEXTAVADO ZINCADO 1/2" UNC X 1"	8
30156	PARAFUSO SEXTAVADO ZINCADO 3/8" UNC X 5" - ROSCA PARCIAL	2
37672	PORCA SEXTAVADA ZINCADA 1/2" UNC GRAU 2	8
303017-4	PROLONGADOR DO CABO MPH-15	1
303762-4	SUPORTE RETORNO DE MOLA MPH-15	1
303901-4	MONTAGEM DA TRAVA DA MESA MÓVEL MPH-15D	2
303903-4	MONTAGEM DO SUPORTE DO HIDRÁULICO MPH-15D	1
303909-4	MONTAGEM DO HIDRÁULICO MPH-15D	1
303910-4	CABO DE MOVIMENTAÇÃO DA MESA MÓVEL MPH-15D	1
303911-4	TUBO TRAVA MESA MÓVEL MPH-15D	2
303912-4	CANTONEIRA LATERAL DA COLUNA MPH-15D	2
303913-4	CANTONEIRA DO PÉ MPH-15D	2
303914-4	SAPATA MPH-15D	2
303915-4	MESA MÓVEL MPH-15D	2
303916-4	MESA FIXA MPH-15D	2
303917-4	COLUNA MPH-15D	2

11. Posicione o Hidráulico e parafuse com os parafusos indicados a seguir.

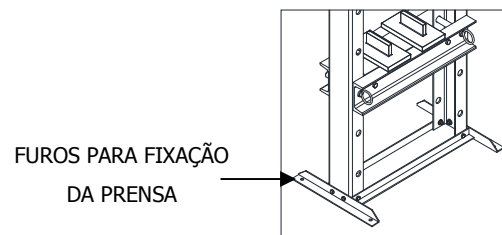
**ATENÇÃO** O manômetro deverá ficar voltado para o mesmo lado do anel da trava da mesa móvel.



12. Coloque a alavanca de acionamento.



13. Depois de totalmente montada, fixe a prensa em piso regular e nivelado, utilizando nos furos dos pés, chumbador parabolts de 3/8" x 2 1/4". (Parabolt não fornecido pelo fabricante).



FUNCIONAMENTO DA PRENSA

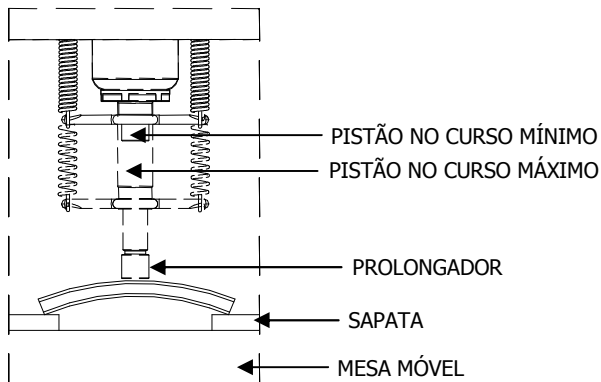
- Retire as travas da mesa móvel e puxe a mesa pelo cabo de movimentação da mesa.
- A peça a ser prensada deverá estar entre o alcance mínimo e máximo do pistão, ajuste a mesa de acordo com sua necessidade.
- Posicione a mesa móvel na furação desejada e recoloca as travas da mesa móvel.

**ATENÇÃO** Durante a prensagem, mantenha sempre as duas travas da mesa móvel introduzidas totalmente em seus respectivos furos.

Sempre observe a graduação do manômetro superior, tomando cuidado para que a prensa não exceda sua capacidade máxima que é de 15T.

**ATENÇÃO**

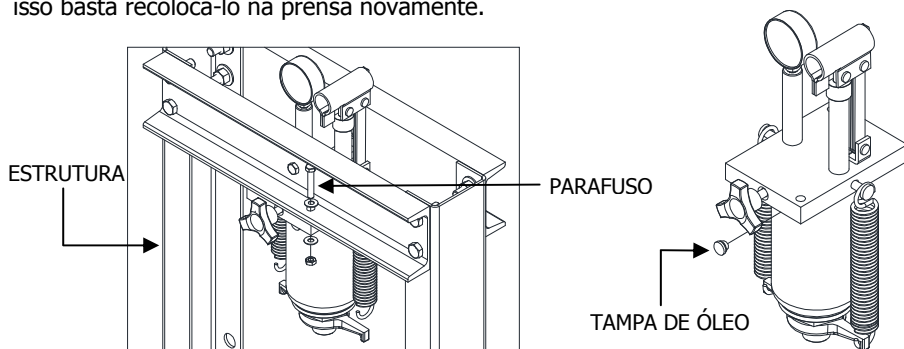
Durante a regulagem do prolongador, jamais ultrapasse a distância de segurança que é de 65 mm.



### TROCA DE ÓLEO

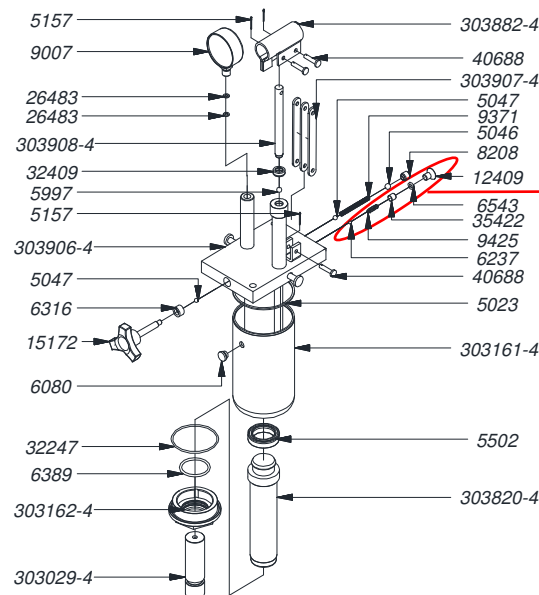
1. Primeiro retorne todo o pistão da prensa.
2. Retire os parafusos do suporte do hidráulico.
3. Retire o sistema hidráulico da estrutura da prensa.
4. Depois retire a tampa de óleo e deixe escorrer todo o óleo velho.
5. Inclua o óleo novo na medida especificada na lista de peças do sistema hidráulico. Feito isso basta recolocá-lo na prensa novamente.

**Troque o óleo hidráulico a cada doze (12) meses.**



**NÃO FAÇA MOVIMENTOS BRUSCOS COM O SISTEMA HIDRÁULICO PARA NÃO DESLOCAR NENHUM COMPONENTE DA BASE HIDRÁULICA.**

### HIDRÁULICO MPH-15D



**COMPONENTES QUE CONSTITUEM A VÁLVULA DE SEGURANÇA**

**A VÁLVULA DE SEGURANÇA POSSUI UM LACRE. SE VIOLADO POR PESSOA NÃO AUTORIZADA, AUTOMATICAMENTE O PRODUTO PERDERÁ SUA GARANTIA**

CÓDIGO	NOME DA PEÇA	QT
5023	ARRUELA DE BORRACHA Ø102 x 2 x 3	1
5046	ESFERA DE AÇO Ø3/8"	1
5047	ESFERA DE AÇO Ø7	2
5157	CUPILHA DE AÇO ZINC 1/16" x 3/4"	3
5502	GAXETA 3183 (3115) 3120 1437 500 B (95)	1
5997	ESFERA Ø8,5	1
6080	TAMPÃO DE ÓLEO SHULER REF. 014 - A Ø16 x 11	1
6237	ESFERA DE AÇO Ø5	1
6316	RETENTOR (S-3052-13) Ø16,5 x 9,6 x 9,6	1
6389	ANEL O' RING (P 2-224) esp. 3,53 x Ø44,04	1
6543	ANEL O' RING (P 2-109) esp. 2,62 x Ø7,59	1
8208	PARAFUSO ALLEN SEM CABEÇA 1/2" UNC X 1/2"	1
9007	MANÔMETRO 15T Ø63MM VERT.R 1/4" BSP 3/4" (693 BAR)	1
9371	MOLA DE COMPRESSÃO (Nº18)	1
9425	MOLA DE COMPRESSÃO (Nº30)	1
12409	PARAFUSO ALLEN CABEÇA CHATA M10 X 16	1
15172	MANÍPULO 3-8 KT 60 - 3 PONTAS (3-8 X 60 - 9MM)	1
15461	ÓLEO HIDRÁULICO 46	0,6 L
26483	ARRUELA LISA POLIDA M5 - DIN 125	2
32247	ANEL O' RING 2150 DUREZA 90	1
32409	GAXETA 9111 ØEXT 19,5 X ØINT 12,65 X ESP 6,5MM	1
35422	PARAFUSO ALLEN SEM CABEÇA M10 X 10 PONTA PLANA	1
40688	REBITE AÇO 1045 POLIDA 1/4" X 31,04 C/ FURO 2MM	3
303029-4	PROLONGADOR DO PISTÃO MPH-15	1
303161-4	DEPÓSITO DE ÓLEO MPH-15	1
303162-4	TAMPA DO DEPÓSITO MPH-15	1
303820-4	PRÉ-MONTAGEM DO PISTÃO MPH-15	1
303882-4	ALAVANCA MPH-15	1
303906-4	PRÉ-MONTAGEM DO HIDRÁULICO MPH-15D	1
303907-4	ARTICULAÇÃO DA ALAVANCA MPH-15D	3
303908-4	INJETOR MPH-15D	1