

TERMOS DE GARANTIA

I - PRAZO DE GARANTIA

1. A Marcon Indústria Metalúrgica Ltda dispõe de garantia do produto pelo prazo de **06 (seis) meses** (já inclusa a garantia legal referente aos primeiros noventa dias), contados a partir da data de aquisição pelo primeiro consumidor contra defeitos de projeto, fabricação, montagem e / ou em decorrência de vícios da qualidade do material.

2. A garantia do produto deverá ser manifestada mediante a exibição deste termo, bem como a correspondente **NOTA FISCAL**.

II - EXCLUDENTES DA GARANTIA

1. O presente termo exclui despesas de transporte, frete, seguro, que constituem ônus sobre a responsabilidade do consumidor, e notadamente:

- a) as peças que se desgastam naturalmente com o seu uso regular, manômetro, gaxetas, anéis o'rings, rodas e óleo;
- b) os danos às partes externas do produto (gabinete, painel, etc) inclusive peças e acessórios sujeitos a danos causados por maus tratos;
- c) os manuseios inadequados e indevidos à finalidade a que se destina o produto e / ou contrariar as recomendações contidas no Manual de Instrução;

III - INVALIDADE DA GARANTIA

1. A garantia ficará automaticamente invalidada nos casos de:

- a) não apresentação da Nota Fiscal de venda, ou documento fiscal equivalente com o Certificado de Garantia;
- b) quaisquer alterações nas características e funcionalidades originais do produto (manutenção, pintura e soldas por sua conta e risco);
- c) remoção, adulteração e / ou alteração do número de série do produto;
- d) ligação do produto na rede elétrica fora dos padrões especificados;
- e) dano (quebra) por acidente e / ou agente da natureza (raio, enchente, maresia, etc);

IV - LOCAL PARA UTILIZAÇÃO DA GARANTIA

1. Para usufruir desta garantia adicional, o consumidor deverá utilizar-se de um dos postos de Assistência Técnica Autorizada Marcon, dentre aqueles que constem na relação que acompanha o produto.

2. Esta Garantia é válida em todo território da República Federativa do Brasil.

3. O transporte do produto ao posto de serviço autorizado é de responsabilidade do consumidor.

ATENÇÃO

Este termo de Garantia só tem validade, quando acompanhado da **NOTA FISCAL correspondente. Conserve-os em seu poder**

Rua: Coelho Neto nº 48 - Fone: (14) 3401-2425

Fax: (14) 3422-3544 CEP: 17510-013 - Marília-SP.

TIL MARCON

<http://www.marcon.ind.br>



MANUAL PLATAFORMA ELÉTRICO – 4607 - 4608



Nº SÉRIE (cole a etiqueta)
DE FABRICAÇÃO:

CAMPO A SER PREENCHIDO PELO DISTRIBUIDOR:

REVENDEDOR:

CIDADE:

N.F. Nº:

DATA: / /

assinatura do revendedor

PREZADO CLIENTE

- Leia atentamente todas as instruções contidas neste manual.
- Oriente a todos os usuários do produto sobre as melhores condições, formas e cuidados na sua utilização, garantindo assim, maior tempo de vida útil do equipamento.
- O Carro Plataforma com Bateria Marcon sai de fábrica em perfeitas condições de uso. Esse equipamento será ideal para elevação e movimentação de ferramentas de estampas em prensas. Desenvolvido com a tecnologia Marcon, ele consiste em várias ações em transporte interno industrial, alimentação de máquinas, armazenamento, carga de caminhões, etc.
- Os produtos saem de fábrica com a quantidade de óleo correta para seu perfeito funcionamento não podendo ser alterada, e sempre que precisar trocar o óleo observe a quantidade correta especificada na lista de peças dos componentes elétricos e hidráulicos.

ATENÇÃO

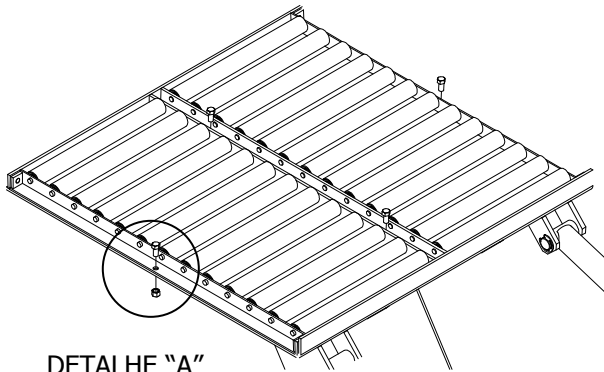
JAMAIS ULTRAPASSE A CAPACIDADE DE CARGA ESPECIFICADA NO PRODUTO.

Devido ao programa de melhoria contínua da empresa, as especificações e os produtos presentes neste manual poderão sofrer alterações sem aviso prévio.

As figuras contidas neste manual têm caráter meramente ilustrativo.

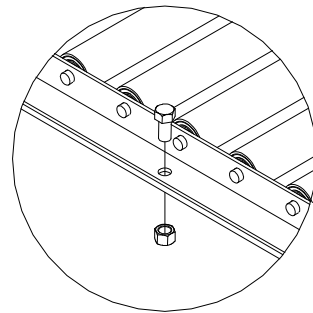
- Evite deslocamentos com carga elevada.
- Não movimente pessoas sobre a mesa.
- Não passe, nem fique por baixo da mesa.
- Nunca execute manobras bruscas com a carga elevada ou em curvas.
- Não movimente o Carro Plataforma com a carga mal distribuída.
- Não utilize o equipamento durante o recarregamento da bateria.
- Para maior durabilidade de sua bateria, sempre após o uso diário (independente do tempo de uso) recarregue-a totalmente (não faça recarregamentos parciais, deixe o carregador desligar automaticamente após o recarregamento total, aguarde a luz verde)
- Não deixe seu equipamento na chuva e nunca o lave com jatos d'água. Limpe as partes metálicas com pano levemente umedecido e a parte elétrica com ar comprimido a baixa pressão sem umidade ou com pincel macio sem partes metálicas.
- Fazer limpeza e aplicar graxa nova trimestralmente nas graxeiras das rodas, mesa, braço lateral e central.

- Fure a Mesa (chapa aço SAE 1020 # 1/4") utilizando uma broca de Ø11 mm. Parafuse a base roletada no carro utilizando 04 parafusos sextavados UNC 3/8" x 3/4" e 04 porcas sextavadas 3/8" UNC CH 9/16".



DETALHE "A"

DETALHE "A"



CUIDADOS COM A BATERIA

- Recarregá-las diariamente, mesmo que tenham sido pouco utilizadas.
- Execute um ciclo completo de carga com o carregador de bateria (ele desliga automaticamente após a recarga total acendendo a luz verde), isto irá preservar a sua bateria.
- Siga orientação do fabricante da bateria, contidas no manual que acompanha a bateria.
- Ao atingir 80% da carga consumida (automaticamente acende-se a luz vermelha do carregador), recarregar imediatamente a bateria (8 a 10 horas de carga).

TABELA DE MANUTENÇÃO DA BATERIA

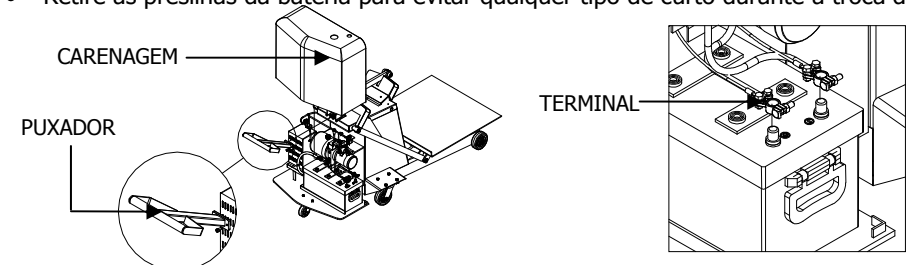
	Mensal	Semestral
Lubrificar presilhas		X
Integridade dos cabos		X
Limpeza dos pólos		X
Nível eletrólito	X	

CUIDADOS COM O CARREGADOR DE BATERIA

- Evite o acúmulo de pó ou fuligem fazendo limpeza mensal com jato de ar comprimido seco ou pincel macio.
- Não utilizar o Carro Plataforma enquanto a bateria estiver em carga.

TROCA DE ÓLEO

- Retire o Puxador e a Carenagem como mostra o desenho abaixo.
- Retire as presilhas da bateria para evitar qualquer tipo de curto durante a troca de óleo.



- Retire o parafuso indicado e deixe escorrer todo o óleo. Feito isso recoloca o parafuso novamente e inclua o óleo novo pela Tamba do Reservatório.



UTILIZAÇÃO

- Durante o movimento o operador deve regular a velocidade nas curvas, em lugares estreitos, portas ou pisos irregulares. Deve afastar da zona de operação pessoal não autorizado, e avisar imediatamente se existem pessoas em perigo. No caso em que depois do aviso, encontrem-se ainda pessoas na zona de trânsito, o condutor é obrigado a parar imediatamente o Carro Plataforma.
- É proibido permanecer sobre o equipamento tanto em movimento quanto parado.
- Quando operar em rampas, o lado da mesa deve sempre estar direcionado para a parte alta da mesma.
- Durante a movimentação o condutor deve prestar atenção, ter boa visibilidade e operar sempre empurrando.
- Interromper o uso do Carro Plataforma quando a bateria estiver com 20% de capacidade, e colocá-la para carregamento.
- O Carro Plataforma deve ser sempre usado e estacionado fora da chuva, e longe de umidade.

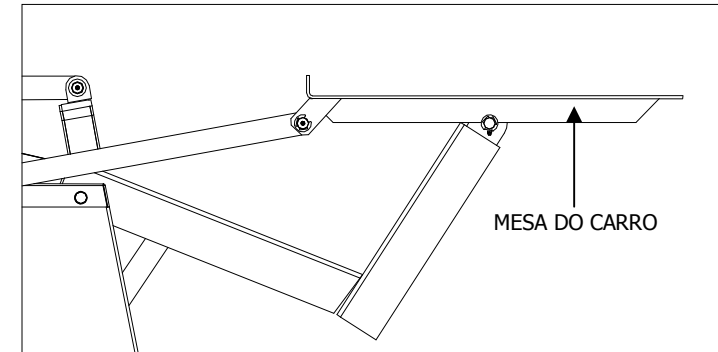
PROBLEMAS E SOLUÇÕES

- A manutenção do Carro Plataforma deve ser feita por técnicos especializados, habilitados e autorizados pelo fabricante;
- O Carro Plataforma deve ser revisado uma vez por ano, evitando danos no equipamento e proporcionando maior segurança ao operador.

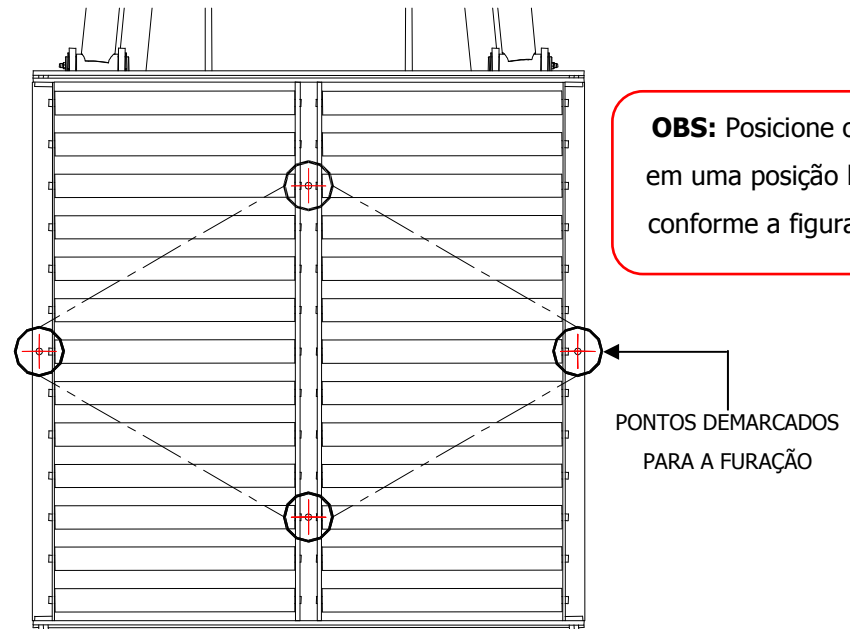
PROBLEMAS	CAUSAS	SOLUÇÕES
O equipamento não liga	Bateria descarregada	Recarregar a bateria
	Chave não liga	Substituir
A mesa não eleva	Perda de óleo no sistema hidráulico	Verificar as conexões
	Sobre carga	Usar carga nominal
	Bateria descarregada	Recarregar bateria
A mesa não permanece elevada	Falta de óleo no reservatório	Completar nível de óleo
	Perda de óleo no sistema hidráulico	Verificar a conexão e mangueiras
A bateria não carrega	Carregador incorretamente ligado	Verificar conexões
	Fusível do carregador queimado	Substituir

MONTAGEM DA BASE ROLETADA NA MESA (MODELO OPCIONAL)

- Levante a mesa do carro de maneira que fique em uma altura confortável para a montagem.

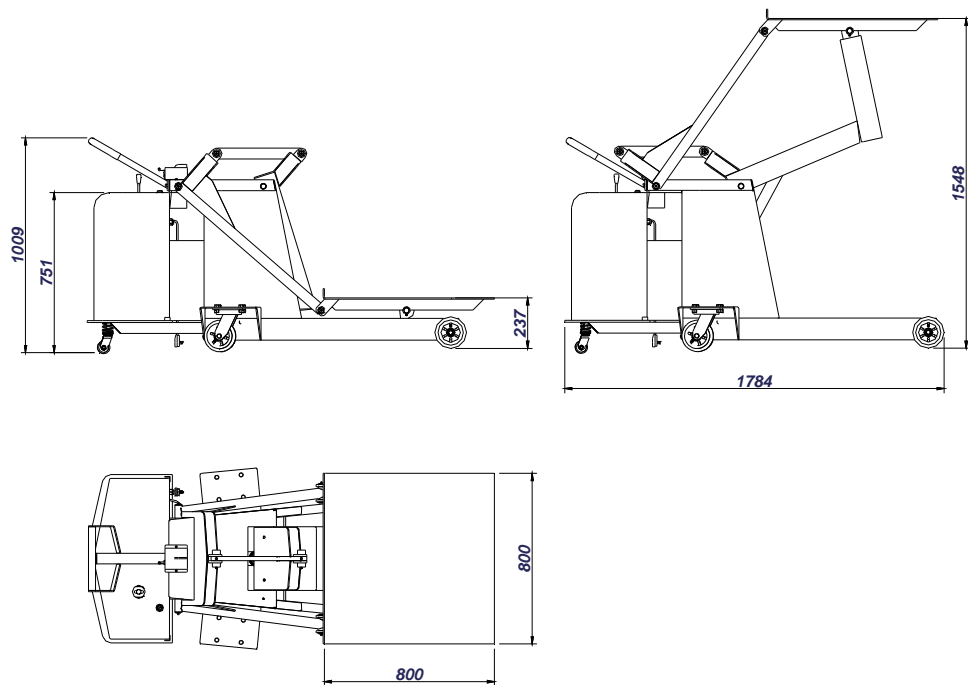


- Centralize a base roletada na mesa e marque os pontos demonstrados para furação.



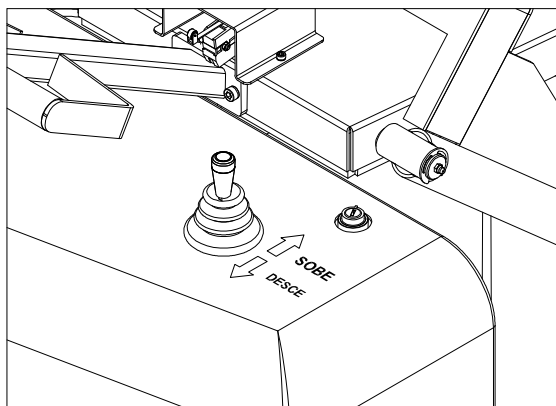
OBS: Posicione os roletes em uma posição horizontal conforme a figura ao lado.

DIMENSÕES IMPORTANTES

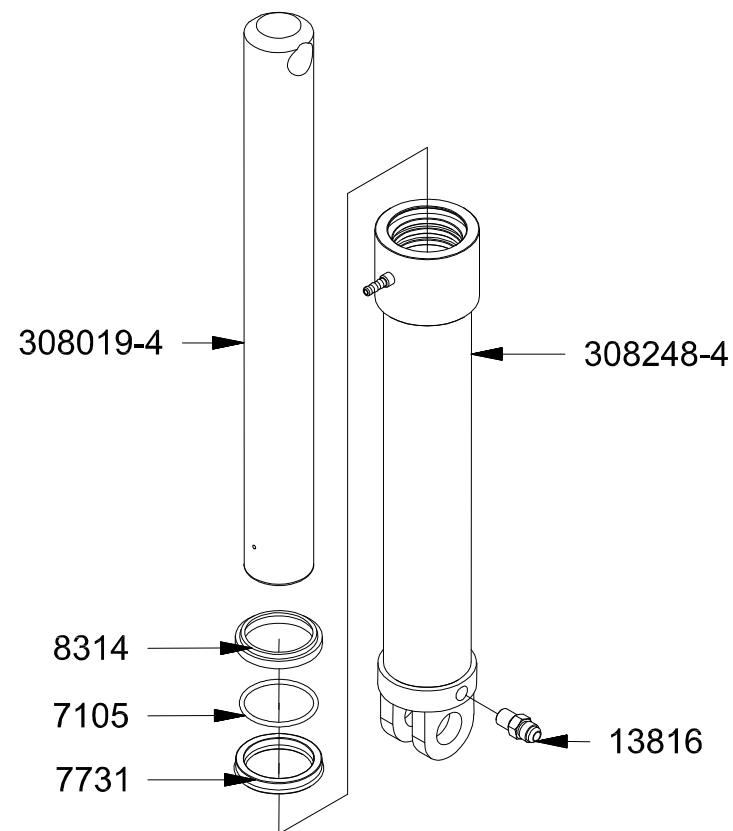


ACIONAMENTO

- Ligue a chave e acione a alavanca de acordo com a função desejada.



PISTÃO EXPLODIDO MCPH-600 MOTORIZADO



CÓDIGO	NOME DA PEÇA	QT
7105	ANEL O' RING (P 2-226) ESP. 3,53 X Ø50,39	1
7731	GAXETA V-3252	1
8314	RASPADOR Ø52 X Ø63,4 X 10	1
13816	NIPLE 9/16" 18-UNF X G 1/4" 19-BSP	1
308019-4	PISTÃO MCPH-600	1
308248-4	PRÉ-MONTAGEM DA CAMISA DO PISTÃO 4601	1

CARREGADOR DE BATERIAS 15 AMPÉRES 12 VOLTS MICROPROCESSADO

- **CARACTERÍSTICAS GERAIS**

- Entrada: 220 volts ac. 50/60 HZ
- Saída: 12 volts
- Amperagem de saída: 15 ampéres
- Retificação: em onda completa
- Potência em Watts: quando 15 ampéres 12 volts 180 watts
quando 10 ampéres 12 volts 120 watts
quando 05 ampéres 12 volts 60 watts
quando 01 ampéres 12 volts 12watts

- **AUTOMÁTICO:** Quando as baterias estiverem descarregadas o carregador dará 15 ampéres automaticamente e quando estiver carregada dará uma corrente para manter a bateria carregada.

-Proteção: total contra inversão de polaridade, curto circuito e excesso de amperagem.

- **BLOQUEADOR:** Sistema que permite não descarregar totalmente a bateria 30% da carga.

Impede o movimento da máquina quando estiver em carga.

- **LEDS DE INDICAÇÃO:** Bateria em carga
Bateria bloqueada
Bateria descarregada
Fusível queimado

-**TEMPO DE CARGA:** Aproximadamente 8 horas

- **PRECAUÇÕES**

-Antes de ligar o aparelho na tomada, verificar se a voltagem corresponde à voltagem do equipamento (220 v).

-Ligar a garra positiva (vermelha) no borne positivo da bateria e a garra negativa (preto) no borne negativo da bateria.

FIO BRANCO: faz o bloqueio da máquina

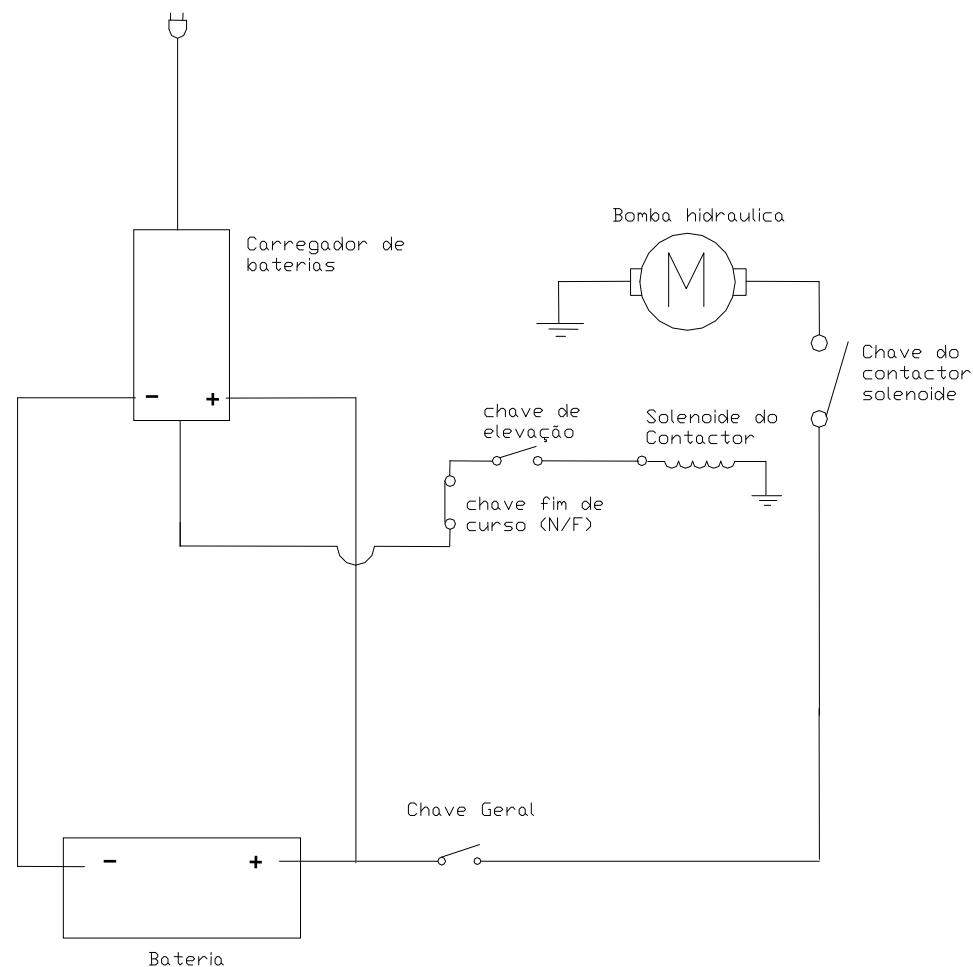
FIO VERMELHO: positivo da bateria

FIO PRETO: negativo da bateria

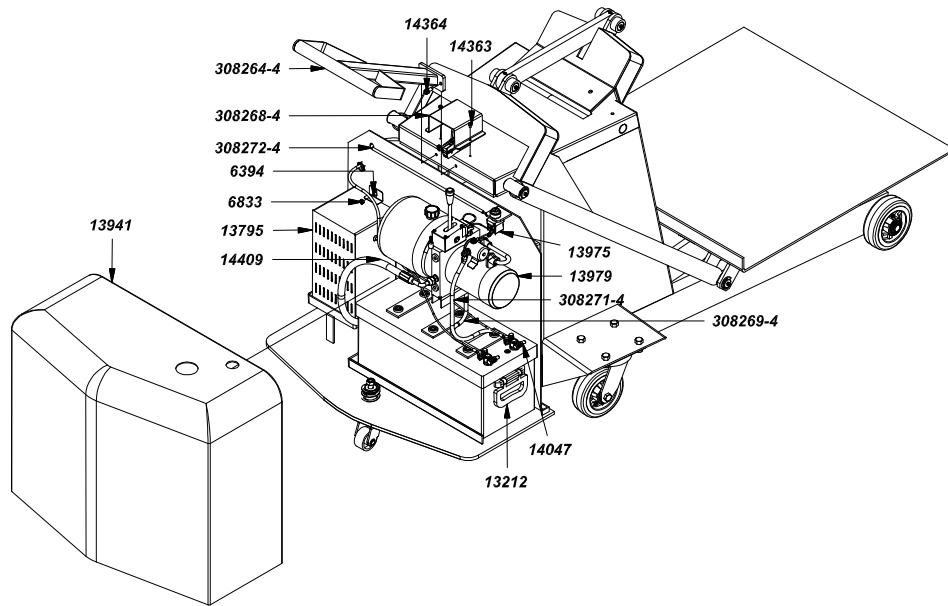
- Não utilize a máquina quando estiver em carga.

- Este equipamento possui um sistema de proteção com fusível, caso este queimar verifique as ligações e troque-o por outro 30 A.

ESQUEMA ELÉTRICO 12 Vcc



COMPONENTES ELÉTRICOS E HIDRÁULICOS

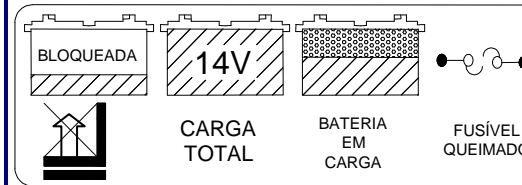


CÓDIGO	NOME DA PEÇA	QT
6394	PARAFUSO MAQ.FENDA CAB.RED.ZINC.1/4X1/2	1
6833	PORCA SEXTAVADA AÇO 1/4" UNC CH 7/16"	1
13212	BATERIA MB 175 CD 12V 175AH	1
13795	CARREGADOR BATERIA LE-12V	1
13941	CARENAGEM EMPILHADEIRA ELÉTRICA	1
13975	CHAVE COMUTADORA STECK S-PL41	1
13979	MINI-CENTRAL HIDRÁULICA CE12H30M 19AAN	1
14047	PRESILHA CABO 25MM2	2
14363	PARAFUSO ALLEN M5-0.8 X 8	4
14364	PARAFUSO ALLEN M8-1.25 X 16	2
14409	MANGUEIRA 2 TR 1 EM 90° 3/8" NPT X 9/16" UNF -1050 MM	1
15461	ÓLEO HIDRÁULICO H 46	2,1 L
308264-4	MONTAGEM PUXADOR MCPEH-600 E	1
308268-4	PROTEÇÃO CHAVE FIM DE CURSO MCPEH-600 E	1
308269-4	CABO 25MM2 BATERIA E NEUTRO MCPEH-600 E	1
308271-4	CABO 25MM2 BATERIA E MINICENTRAL MCPEH-600 E	1
308272-4	CABO FLEXÍVEL 1,5MM2 X 0,8M MCPEH-600 E	1

-Verifique se a tensão elétrica está compatível com a voltagem do equipamento (220 volts).

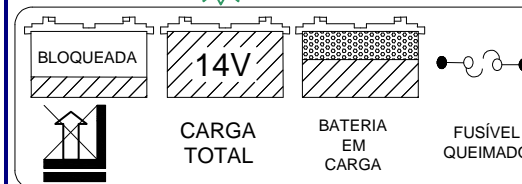
-Não inverta os pólos das baterias, a inversão provoca a queima do fusível de proteção.

IDENTIFICAÇÃO DE INDICADORES DO CARREGADOR



LED. VERMELHO

Indica que a bateria está com a carga baixa. Tensão da bateria aproximadamente 9,6 volts. Deve-se carregar até atingir carga máxima

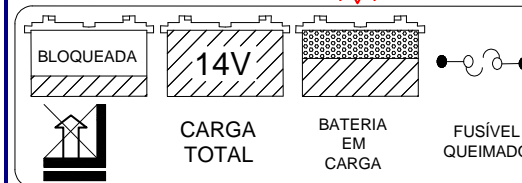


LED. VERDE

Quando piscando indica os últimos 15 minutos de carga restante para completar totalmente a carga da bateria.

Pisca de minuto em minuto até ficar aceso.

Quando permanecer aceso indica carga total 14 volts.

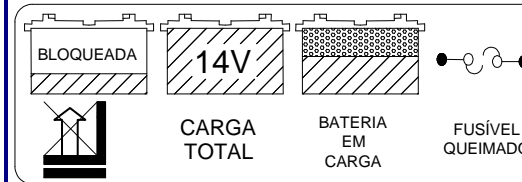


LED. VERMELHO

Quando aceso indica bateria em carga.

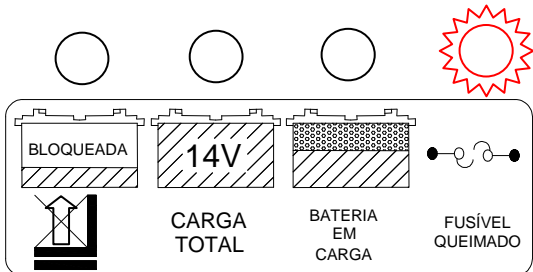
Quando piscando indica que a bateria está quase carregada. 14 volts.

Quando em carga a máquina fica bloqueada.



TODOS OS LEDS DESLIGADOS

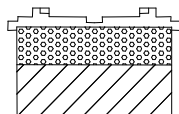
Indica que a bateria está em regime de trabalho



LED. VERMELHO

Quando aceso indica que o fusível queimou.
Quando isto ocorrer troque-o por outro de 30 AMPÉRES e ligue-o novamente

BATERIAS
O BOM DESEMPENHO DE SUA MÁQUINA DEPENDE FUNDAMENTALMENTE DA CARGA DA BATERIA.
PROCURE SEMPRE COMPLETAR TOTALMENTE A SUA CARGA

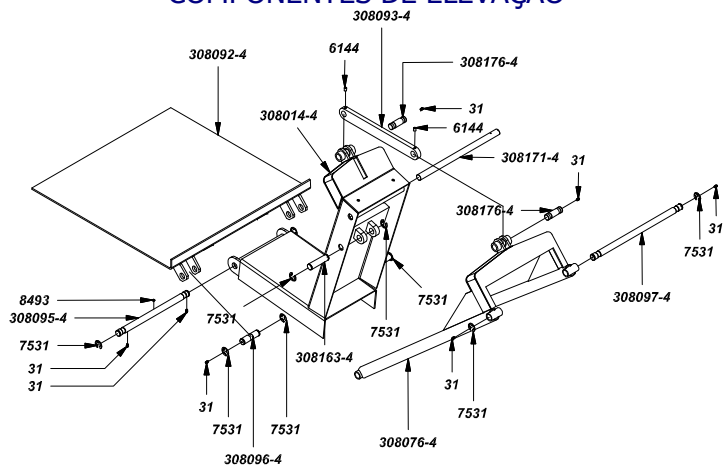


INDICAÇÕES DE FIOS

SAÍDA 24 V

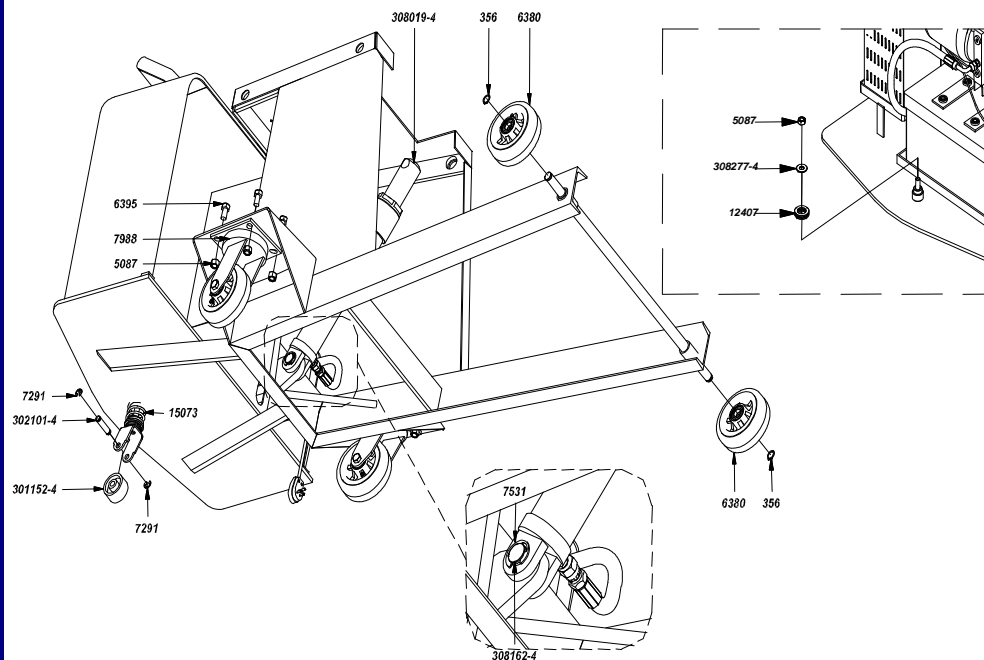
VERMELHO POSITIVO
PRETO NEGATIVO
BRANCO BLOQUEIO
REDE ~ 220V

COMPONENTES DE ELEVAÇÃO



CÓDIGO	NOME DA PEÇA	QT
31	GRAXEIRA RETA 1/4" UNF	8
6144	PARAF. AÇO ALLEN S/ CAB. UNC 3/8" X 1/2"	2
7531	ARRUELA DE RETENÇÃO - RS 19	12
8493	PARAFUSO AÇO RED. FENDA UNC 3/16" X 1/4"	1
308014-4	MONTAGEM BRAÇO CENTRAL MCPEH-600	1
308076-4	MONTAGEM BRAÇO LATERAL MCPEH-600	1
308092-4	MONTAGEM MESA MCPEH-600	1
308093-4	LIGAÇÃO BRAÇO CENTRAL E LATERAL MCPEH-600	1
308095-4	EIXO BRAÇO CENTRAL E MESA MCPEH-600	1
308096-4	PINO BRAÇO LATERAL E MESA MCPEH-600	2
308097-4	EIXO BRAÇO LATERAL E CORPO MCPEH-600	1
308163-4	PINO SUPERIOR DO PISTÃO MCPEH-500	1
308171-4	EIXO BRAÇO CENTRAL E CORPO MCPEH-600	1
308176-4	PINO DA LIGAÇÃO BRAÇOS MCPEH-600	2

MONTAGEM DAS RODAS E PISTÃO



CÓDIGO	NOME DA PEÇA	QT
356	ANEL DE RETENÇÃO PARA EIXOS Ø17	2
5087	PORCA SEXTAVADA AÇO 1/2" UNC CH 3/4"	8
5087	PORCA SEXTAVADA ZINCADO 1/2" UNC X CH 3/4"	1
6380	RODA 62 NTE	2
6395	PARAFUSO AÇO SEXTAVADO UNC 1/2" X 1"	8
7291	ARRUELA DE RETENÇÃO - RS 10	2
7531	ARRUELA DE RETENÇÃO - RS 19	12
7987	RODA 62 NTE COM BUCHA Ø1/2"	2
7988	GARFO GMX 62	2
12407	ROLAMENTO AXIAL 51105 Ø42 X 11	2
15073	MOLA DE COMPRESSÃO Ø49 X 87 X 5 FIO	1
301152-4	RODA 2 1/4" X 31 MJH2T	1
302101-4	PINO TRAVA DO HIDRÁULICO MGH-500	1
308022-4	MONTAGEM PISTÃO MCPEH-600	1
308162-4	PINO INFERIOR DO PISTÃO MCPEH-500	1
308275-4	PRÉ-MONTAGEM RODA AUXILIAR MCPEH-600 E	1
308277-4	ARRUELA DA RODA AUXILIAR MCPEH-600 E	1