

TERMOS DE GARANTIA

I - PRAZO DE GARANTIA

1. A Marcon Indústria Metalúrgica Ltda. dispõe de garantia do produto pelo prazo de **06 (seis) meses** (já inclusa a garantia legal referente aos primeiros noventa dias), contados a partir da data de aquisição pelo primeiro consumidor contra defeitos de projeto, fabricação, montagem e/ou em decorrência de vícios da qualidade do material.

2. A garantia do produto deverá ser manifestada mediante a exibição deste termo, bem como a correspondente **NOTA FISCAL**.

II - EXCLUDENTES DA GARANTIA

1. O presente termo exclui despesas de transporte, frete, seguro, que constituem ônus sobre a responsabilidade do consumidor, e notadamente:

- as peças que se desgastam naturalmente com o seu uso regular, manômetro, gaxetas, anéis o-rings, rodas e óleo;
- os danos às partes externas do produto (gabinete, painel, etc.) inclusive peças e acessórios sujeitos a danos causados por maus tratos;
- os manuseios inadequados e indevidos à finalidade a que se destina o produto e/ou contrariar as recomendações contidas no Manual de Instrução;

III - INVALIDADE DA GARANTIA

1. A garantia ficará automaticamente invalidada nos casos de:

- não apresentação da Nota Fiscal de venda, ou documento fiscal equivalente com o Certificado de Garantia;
- quaisquer alterações nas características e funcionalidades originais do produto (manutenção, pintura e soldas por sua conta e risco);
- remoção, adulteração e/ou alteração do número de série do produto;
- ligação do produto na rede elétrica fora dos padrões especificados;
- dano (quebra) por acidente e/ou agente da natureza (raio, enchente, maresia, etc.);

IV - LOCAL PARA UTILIZAÇÃO DA GARANTIA

1. Para usufruir desta garantia adicional, o consumidor deverá utilizar-se de um dos postos de Assistência Técnica Autorizada Marcon, dentre aqueles que constem na relação que acompanha o produto.

2. Esta Garantia é válida em todo território da República Federativa do Brasil.

3. O transporte do produto ao posto de serviço autorizado é de responsabilidade do consumidor.

ATENÇÃO

Este termo de Garantia só tem validade, quando acompanhado da NOTA FISCAL correspondente. Conserve-os em seu poder

Marcon Indústria Metalúrgica Ltda. – CNPJ: 57.211.997.0001-46

Endereço: Rua Coelho Neto nº 48 – Cep: 17510-013 – Marília/SP - Brasil

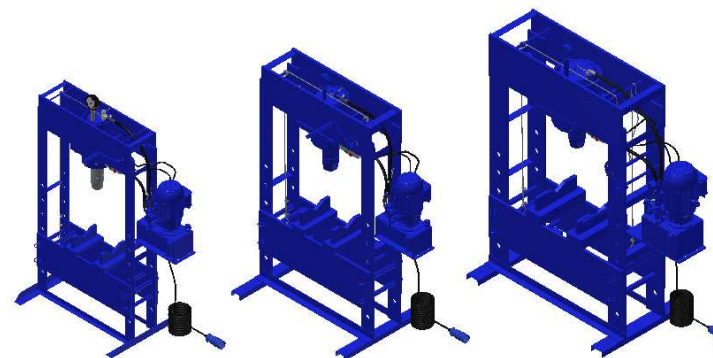
Tel: +55 (14) 3401-2425 - Fax: +55 (14) 3422-3544 - www.marcon.ind.br

TIL MARCON

<http://www.marcon.ind.br>



MANUAL DE INSTRUÇÃO PRENSA HIDRÁULICA MOTORIZADA



Nº SÉRIE (cole a etiqueta)
DE FABRICAÇÃO:

CAMPO A SER PREENCHIDO PELO DISTRIBUIDOR:

REVENDEDOR:

CIDADE:

N.F. Nº:

DATA: / /

Assinatura do revendedor

Agosto / 2018

PREZADO CLIENTE

- Leia atentamente todas as instruções contidas neste manual.
- Oriente a todos os usuários do produto sobre as melhores condições, formas e cuidados na sua utilização, garantindo assim, maior tempo de vida útil do equipamento.
- Os produtos saem de fábrica com a quantidade de óleo correta para seu perfeito funcionamento não podendo ser alterada, e sempre que precisar trocar o óleo observe a quantidade correta especificada na lista de peças das prensas.

ATENÇÃO

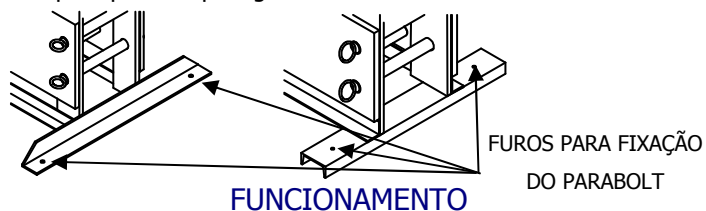
JAMAIS ULTRAPASSE A CAPACIDADE DE CARGA ESPECIFICADA DO PRODUTO

Devido ao programa de melhoria contínua da empresa, as especificações e os produtos presentes neste manual poderão sofrer alterações sem aviso prévio.

As figuras contidas neste manual têm caráter meramente ilustrativo.

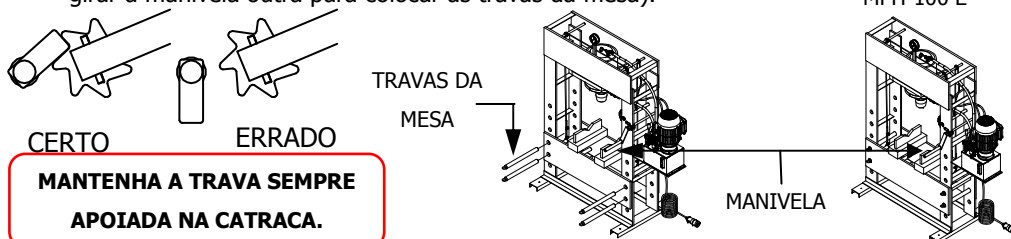
INSTALAÇÃO

- Fixe o produto em piso regular e nivelado utilizando, nos furos dos pés, chumbador parabolt 3/8" x 2 1/4" ou similar para pés do tipo cantoneira e chumbador parabolt 3/8" x 3" ou similar para pés do tipo viga "U".



FUNCIONAMENTO

- Retire as travas da mesa móvel e gire a manivela do cabo de aço até alcançar o nível desejável da mesa. A mudança deverá ser feita com no mínimo duas pessoas (uma para girar a manivela outra para colocar as travas da mesa).



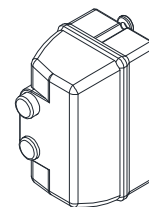
MANTENHA A TRAVA SEMPRE APOIADA NA CATRACA.

Durante a prensagem, não deixe a mesa suspensa apenas no cabo de aço ou com somente duas travas, mantenha sempre as quatro travas da mesa.

CHAVE DE ACIONAMENTO

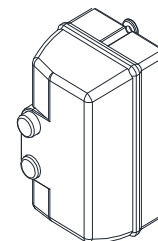
MPH-30E

CHAVE DE PARTIDA 2.0CV 220V 60Hz



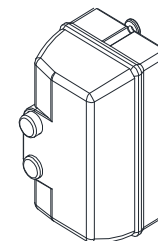
MPH-60E

CHAVE DE PARTIDA 3.0CV 220V 60Hz



4212 - 4213

CHAVE DE PARTIDA 7.5CV 220V 60Hz

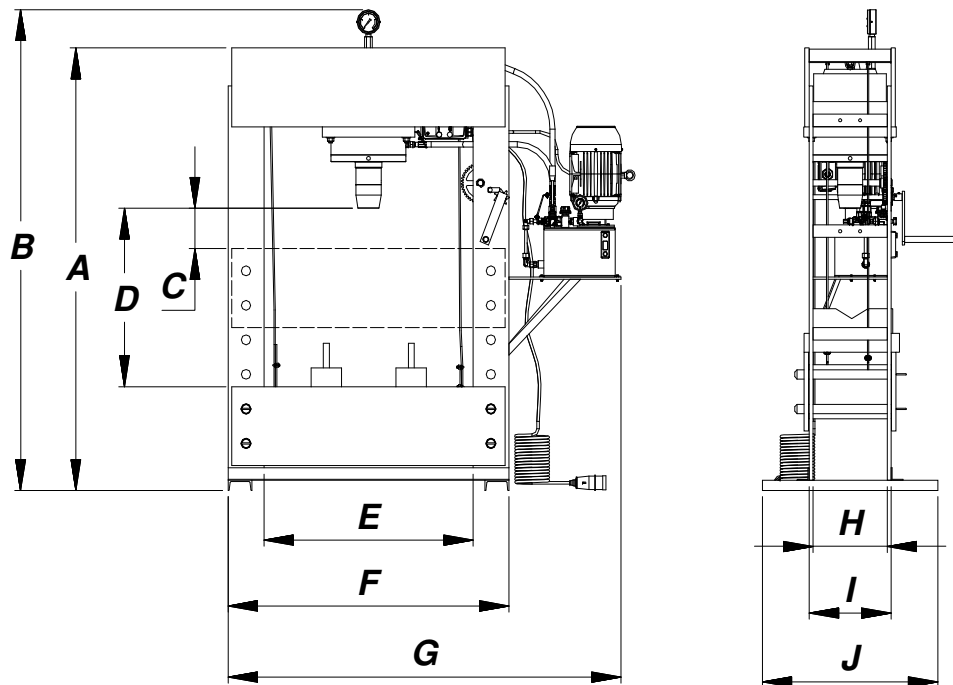


ATENÇÃO

- As prensas elétricas Marcon são equipamentos projetados para uso em rede elétrica de 220V. Caso houver a necessidade de utilizar o equipamento em uma rede com tensão diferente, será necessária a troca da chave de acionamento.

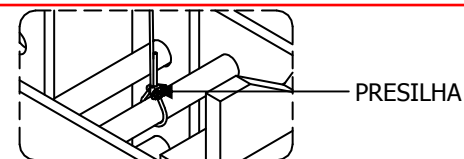
ESPECIFICAÇÕES TÉCNICAS

- Informações dimensionais:



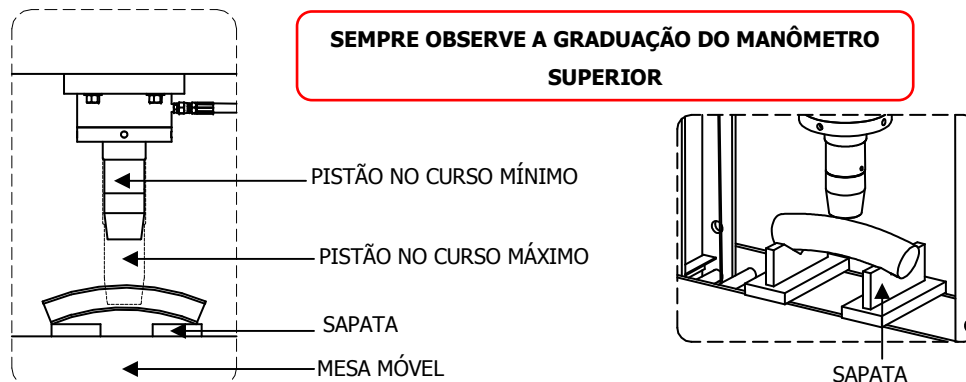
	MPH-30 E	MPH-60 E	4212/4213
A	1510	1645	1795
B	1700	1760	1865
C	58	40	162
D	497	600	722
E	696	795	895
F	848	998	1200
G	1223	1370	1680
H	180	225	318
I	235	293	350
J	600	750	750
Peso (kg)	289	471	897

Antes de mudar a mesa móvel de posição, verifique a fixação da presilha no cabo de aço.

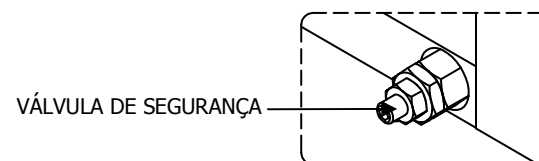


- A peça que será prensada deverá estar entre o alcance mínimo e máximo do pistão. Para isso, regule a posição da mesa de acordo com sua necessidade.
- Para prensagem de eixos redondos, utilize a parte em "V" da sapata para melhor apoio.

SEMPRE OBSERVE A GRADUAÇÃO DO MANÔMETRO SUPERIOR



- A válvula de segurança localizada na unidade hidráulica sai ajustada de fábrica, não é necessário alterar a sua regulação. Caso o produto não estiver alcançando sua capacidade especificada, entre em contato com a assistência técnica mais próxima.



TROCA DE ÓLEO

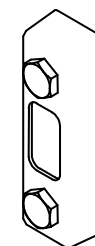
- Localize a tampa do reservatório (01), a tampa da saída do óleo (02) e o painel indicador do nível de óleo (03).



01



02



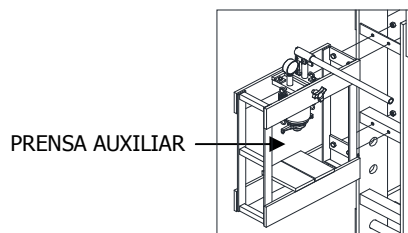
03

Troque o óleo hidráulico a cada doze (12) meses.

- Retire a tampa do reservatório, para que se evite a entrada de ar, e a tampa da saída do óleo. Depois de removido todo o óleo, feche o orifício de saída do óleo e inclua um novo até atingir o nível, conforme o painel indicador do nível de óleo (Observar a quantidade de óleo na lista de peças de sua respectiva prensa).

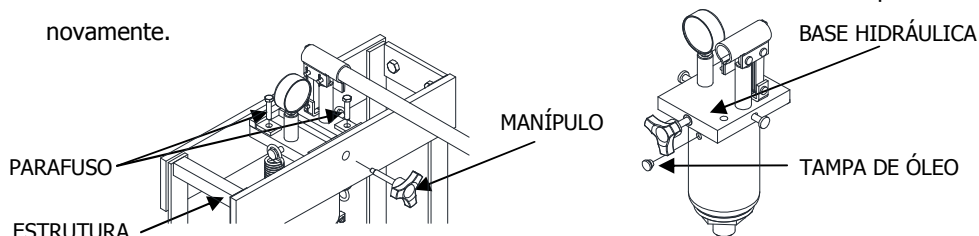
MONTAGEM DA PRENSA AUXILIAR

- O modelo MPH-100E possui um suporte em sua lateral esquerda reservado para fixação da prensa auxiliar de 15T (modelo opcional). Para adquiri-la, procure um representante Marcon mais próximo.
- A prensa de 15T auxiliar sai de fábrica com quatro (4) parafusos e quatro (4) porcas. A sua fixação é simples: fixe a prensa auxiliar na lateral da prensa motorizada, como na figura abaixo.



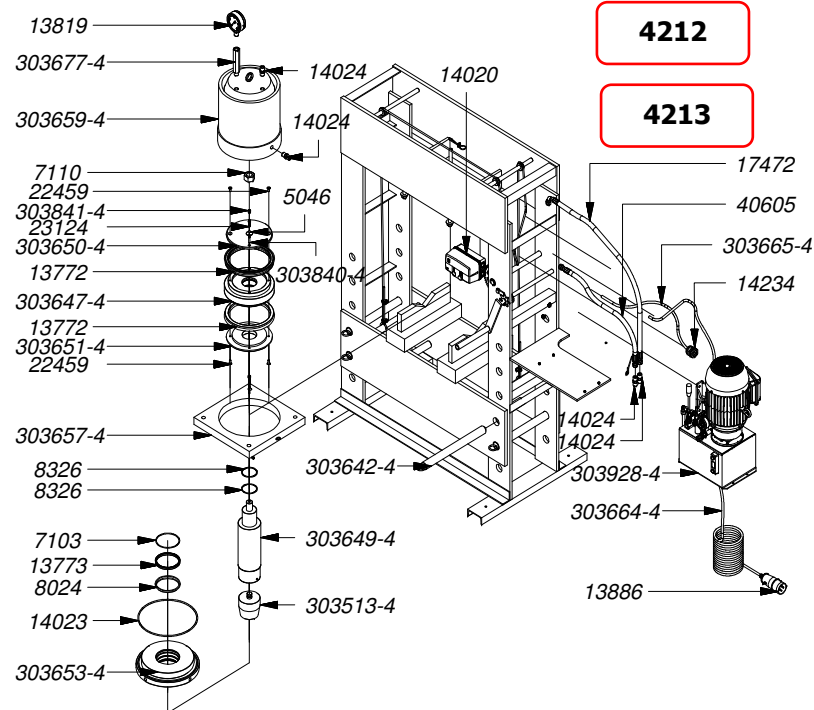
TROCA DE ÓLEO PRENSA AUXILIAR

1. Primeiro retorne todo o pistão da prensa.
2. Retire o manípulo e os parafusos do suporte do hidráulico.
3. Retire o sistema hidráulico da estrutura da prensa.
4. Depois retire a tampa de óleo e deixe escorrer todo o óleo velho.
5. Inclua o óleo novo na medida da tabela acima. Feito isso basta recolocá-lo na prensa novamente.



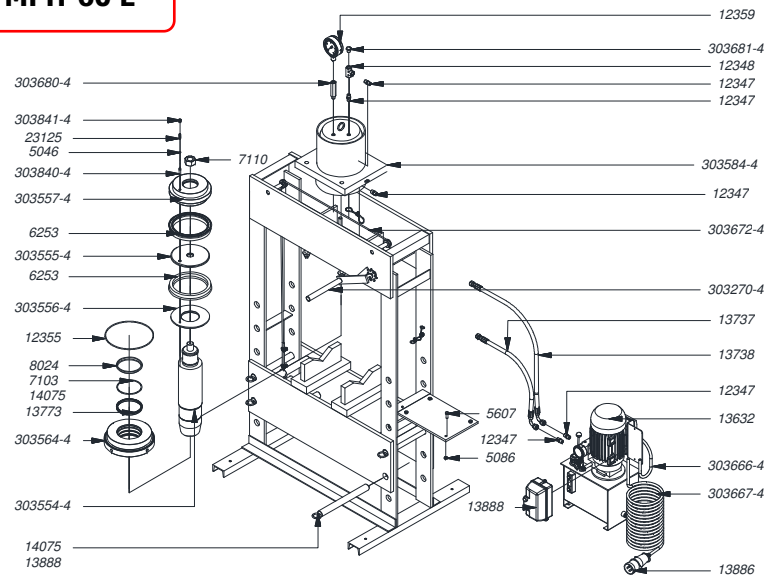
TROQUE O ÓLEO HIDRÁULICO A CADA DOZE (12) MESES.

NÃO FAÇA MOVIMENTOS BRUSCOS COM O SISTEMA HIDRÁULICO PARA NÃO DESLOCAR NENHUM COMPONENTE DA BASE HIDRÁULICA.



CÓDIGO	NOME DA PEÇA	QT
5046	ESFERA DE AÇO Ø3/8"	2
6696	ÓLEO HIDRÁULICO AW-68	20 L
7103	ANEL O' RING (P 2-246) ESP. 3,53 X Ø113,89	1
7110	PORCA SEXTAVADA AÇO 1 1/4" UNC CH 1 7/8"	1
8024	RASPADOR 66D-4500	1
8326	ANEL O' RING (P 2-233) ESP. 3,53 X Ø72,62	2
13772	GAXETA JTV 6-6890 8465 787 B	2
13773	GAXETA JTV 1870 4500-75 B	1
13819	MANÔMETRO 100 t 1/2"-14 NPT (185 BAR)	1
13886	PLUG 3P+T 200-250V 32A 9H	1
14020	CHAVE DE PARTIDA 7.5CV 220V 60Hz	1
14023	ANEL O' RING (P 2-380) ESP. 5,33 X Ø291,47	1
14024	NIPLE 1/2" NPT X 1/2" NPT	5
14234	PRENSA CABO PVC CINZA 1" BSP	1
17472	MANGUEIRA 1/2" 2TR E 2TERM. 1 EM 90º E 1 RETO 1/2" X 1/2"-14NPT - 1200mm (BOLEADO)	1
22459	PARAFUSO ALLEN CABEÇA CHATA M8-1,25 X 20	4
23124	MOLA DE CARGA PESADA (TR.10-038 - VERMELHA) POLIMOLD	2
40605	MANGUEIRA 1/2" 2TR. 2TERM. RETOS 1/2"-14NPT - 800MM (BOLEADO)	1
303513-4	CABEÇA DO PISTÃO 4210	1
303642-4	TRAVA MESA MOVEL 4212	4
303647-4	GUIA 4212	1
303649-4	PISTÃO 4212	1
303650-4	ARRUELA DO PISTÃO FURO 32 4212	1
303651-4	ARRUELA DO PISTÃO FURO 73 4212	1
303653-4	TAMPA DO TUBO DE PRESSÃO 4212	1
303657-4	FLANGE DO TUBO DE PRESSÃO 4212	1
303659-4	MONTAGEM DO TUBO DE PRESSÃO 4212	1
303664-4	CABO PLUGUE E CHAVE DE PARTIDA 4212	1
303665-4	CABO CHAVE PARTIDA E MOTOR MPH-100E	1
303677-4	BUCHA PROLONGADORA DO MANÔMETRO 4212	1
303840-4	SEDE CÔNICA 4212	2
303841-4	PARAFUSO DA VALVULA FIM DE CURSO 4212	2
303928-4	UNIDADE HIDRÁULICA 4212	1

MPH-60 E



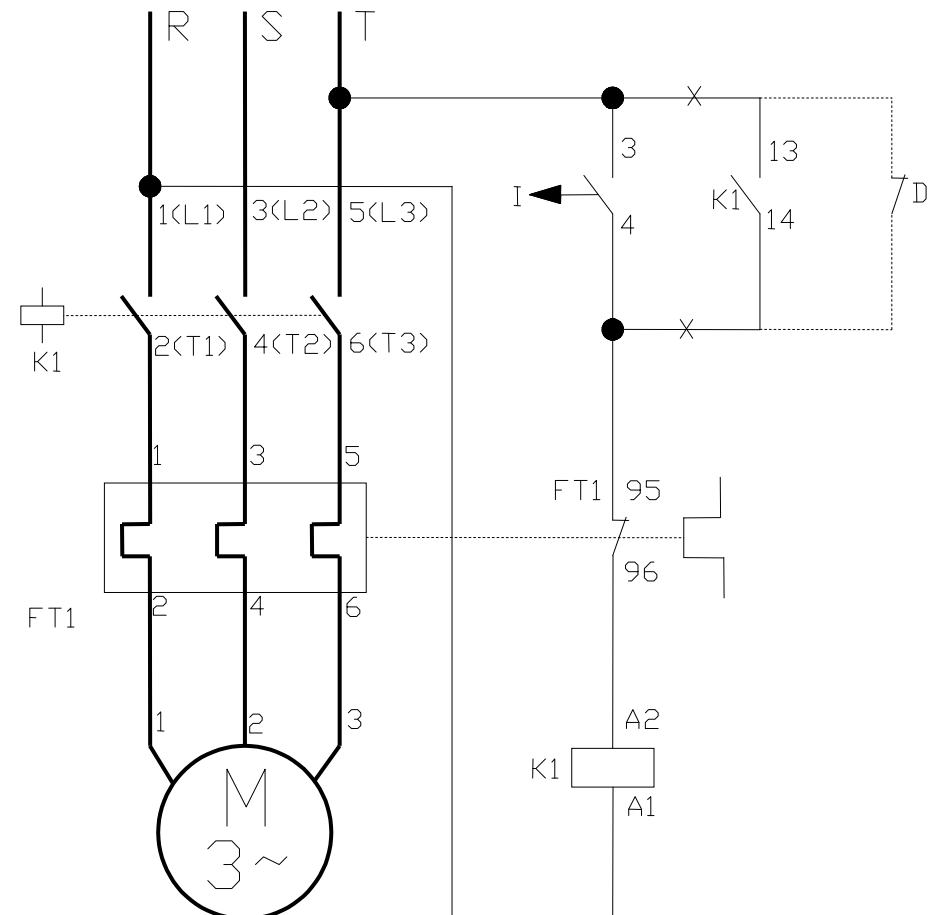
CÓDIGO	NOME DA PEÇA	QT
5046	ESFERA DE AÇO Ø3/8"	1
5086	PORCA SEXTAVADA ZINCADA 3/8" UNC CH 9/16"	4
5607	PARAFUSO SEXTAVADO 3/8"-UNC X 1"	4
6253	GAXETA JTV 6250 6750 1000 B	2
6696	ÓLEO HIDRAULICO AW-68	18 L
7103	ANEL O' RING (P 2-246) ESP. 3,53 X Ø113,89	1
7110	PORCA SEXTAVADA AÇO 1 1/4" UNC CH 1 7/8"	1
8024	RASPADOR 66D 4500	1
12347	NIPLÉ 3/8" NPT X 3/8" NPT	5
12348	CONEXÃO EM "T" 3/8 NPT	1
12355	ANEL O' RING (P 2-270) ESP. 3,53 X Ø228,19	1
12359	MANÔMETRO 60T Ø100MM VERT. R 3/8" NPT 3/4" (185 BAR)	1
13632	UNIDADE HIDRAULICA COM ME 3,0CV - MPH-60E	1
13737	MANGUEIRA 2 TR 1 EM 90º 3/8" NPT-780	1
13738	MANGUEIRA 2 TR 1 EM 90º 3/8" NPT-1050	1
13773	GAXETA JTV 1870 4500-375 B	1
13886	PLUG 3P+T 200-250V 32A 9H	1
13888	CHAVE DE PARTIDA 3,0CV 220V 60Hz	1
23125	MOLA DE CARGA PESADA (TR.10-025 - VERMELHA) POLIMOLD	1
303270-4	TUBO DA MANIVELA MPH-60	1
303554-4	PISTÃO MPH-60 E	1
303555-4	ARRUELA SUPERIOR DO PISTÃO MPH-60 E	1
303556-4	ARRUELA INFERIOR DO PISTÃO MPH-60 E	1
303557-4	GUIÁ MPH-60 E	1
303564-4	TAMPA DO TUBO DE PRESSAO MPH-60 E	1
303581-4	TRAVA MESA MOVEL MPH-60 E	4
303584-4	MONTAGEM DO TUBO DE PRESSAO MPH-60 E	1
303666-4	CABO CHAVE PARTIDA E MOTOR MPH-60E	1
303667-4	CABO PLUGUE E CHAVE DE PARTIDA MPH-60E	1
303672-4	CABO DE AÇO MESA MOVEL Ø1-4 MPH-60 E	1
303680-4	BUCHA PROLONGADORA DO MANÔMETRO MPH-60 E	1
303681-4	TAMPA SEXTAVADA NIPLÉ DE 3-8 MPH-60 E	1
303840-4	SEDE CÔNICA 4212	1
303841-4	PARAFUSO DA VÁLVULA FIM DE CURSO 4212	1

INFORMAÇÕES SOBRE A UNIDADE HIDRÁULICA

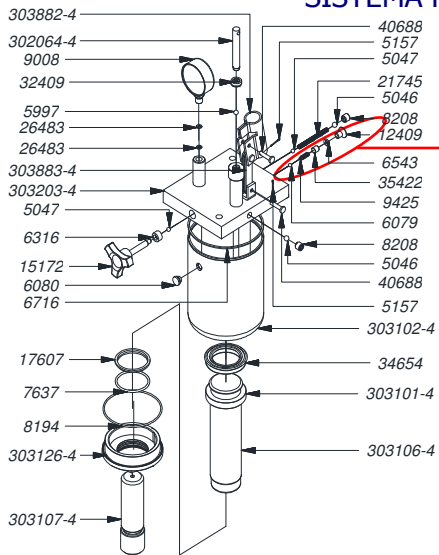
	MPH-30 E	MPH-60 E	4212/4213
Pressão máxima	180,7 bar	181,4 bar	195,1 bar
Potência do motor	2,0 CV	3,0 CV	7,5 CV
Vazão da bomba	4,37 l/min.	5,7 l/min.	14 l/min.
Velocidade Pistão	4,5mm/s	5mm/s	5mm/s
Curso do Pistão	145	140	162

INFORMAÇÕES SOBRE A PARTE ELÉTRICA

ESQUEMA LIGAÇÃO CHAVE DE PARTIDA TRIFÁSICA (220 V)



SISTEMA HIDRÁULICO MPH-15A



COMPONENTES QUE CONSTITUEM A VÁLVULA DE SEGURANÇA

A PRENSA DE 15T AUXILIAR É UM COMPONENTE OPCIONAL PARA AS PRENSAS DE 100 T, 125T E 150T

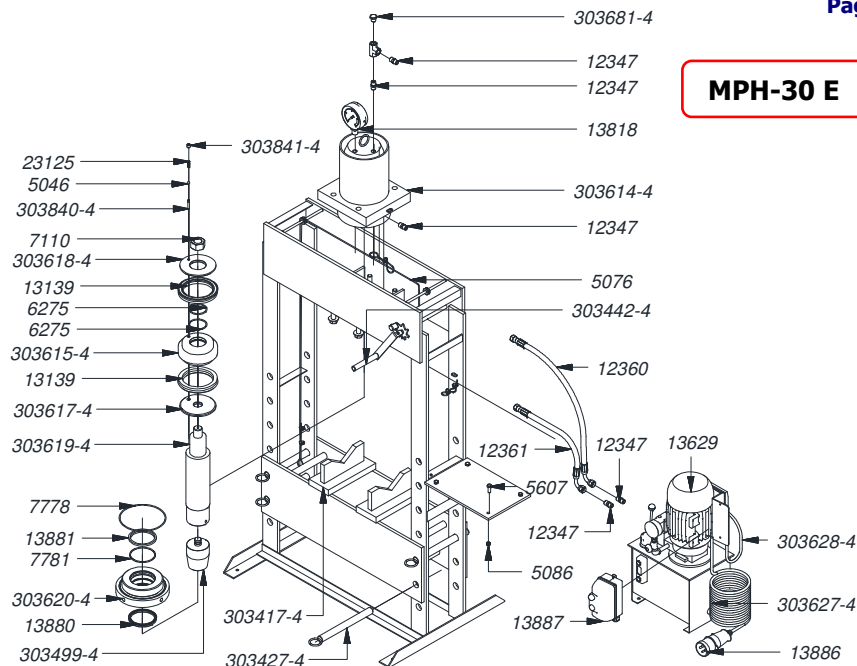
A VÁLVULA DE SEGURANÇA POSSUI UM LACRE. SE VIOLADO POR PESSOA NÃO AUTORIZADA, AUTOMATICAMENTE O PRODUTO PERDERÁ SUA GARANTIA

ATENÇÃO

DURANTE A REGULAGEM DO PROLONGADOR JAMAIS ULTRAPASSE A DISTÂNCIA DE SEGURANÇA 65 MM

CÓDIGO	NOME DA PEÇA	QT
5046	ESFERA DE AÇO Ø3/8"	3
5047	ESFERA DE AÇO Ø7	2
5157	CUPILHA DE AÇO ZINCADO 1/16" x 3/4"	2
5997	ESFERA DE AÇO Ø8,5	1
6079	ESFERA DE AÇO Ø1/4"	1
6080	TAMPA DE ÓLEO SHULER REF. 014 - A Ø16 x 11	1
6316	RETENTOR (S-3052-13) Ø16,5 x 9,6 x 9,6	1
6543	ANEL O' RING (P 2-109) esp. 2,62 x Ø7,59	1
6716	ARRUELA DE BORRACHA Ø140,5 x 2 x 3	1
7637	ANEL O' RING (P 2-228) esp. 3,53 x Ø56,74	1
8194	ANEL O' RING (P 2-154) esp. 2,62 x Ø94,92	1
8208	PARAFUSO ALLEN SEM CABEÇA 1/2 X 1/2-13 F	3
9008	MANÔMETRO 30 T Ø63MM VERT.R 1/4" BSP 3/4" (679 BAR)	1
9425	MOLA DE COMPRESSÃO Ø7 x 22 x 2 fio (Nº 30)	1
12409	PARAFUSO ALLEN CABEÇA CHATA M10 X 16	1
15172	MANÍPULO 3-8 KT 60 - 3 PONTAS (3-8 X 60 - 9 MM)	1
15461	ÓLEO HIDRÁULICO 46	1,1 L
17607	ANEL RASPADOR 66D 2249	1
21745	MOLA DE COMPRESSÃO Ø7 x 70 x 0,5 fio (Nº50)	1
26483	ARRUELA LISA POLIDA M5 - DIN 125	2
32409	GAXETA 9111 ØEXT 19,5 X ØINT 12,65 X ESP 6,5MM	1
34654	GAXETA 63940 2165 500 POLIMAX (5825PM)	1
35422	PARAFUSO ALLEN S/CAB M10 X 10 PONTA PLANA	1
40688	REBITE AÇO 1045 POLIDO 1/4" X 31,04 C/ FURO 2 MM	2
302064-4	INJETOR MGH-IT	1
303101-4	GUIA MPH-30	1
303102-4	DEPÓSITO DE ÓLEO MPH-30	1
303106-4	PISTÃO MPH-30	1
303107-4	PROLONGADOR DO PISTÃO MPH-30	1
303126-4	TAMPA DO DEPÓSITO MPH-30	1
303203-4	PRÉ-MONTAGEM DO HIDRÁULICO MPH-30	1
303882-4	ALAVANCA MPH-15	1
303883-4	ARTICULAÇÃO DA ALAVANCA MPH-15	3

MPH-30 E



CÓDIGO	NOME DA PEÇA	QT
5046	ESFERA DE AÇO Ø3/8"	1
5076	CABO DE AÇO 1/8" ZINCADO	3,5m
5086	PORCA SEXTAVADA ZINCADA 3/8" UNC CH 9/16"	4
5607	PARAFUSO SEXTAVADO 3/8"-UNC X 1"	4
6275	ANEL O' RING (P 2-229) esp. 3,53 x Ø59,92	2
6696	ÓLEO HIDRÁULICO AW-68	10 L
7110	PORCA SEXTAVADA AÇO 1 1/4" UNC CH 1 7/8"	1
7778	ANEL O' RING (P 2-260) esp. 3,53 x Ø164,69	1
7781	ANEL O' RING (P 2-238) esp. 3,53 x Ø88,49	1
12347	NIPLÉ 3/8" NPT x 3/8" NPT	5
12360	MANGUEIRA 2 TR 1 EM 90º 3/8" NPT-890	1
12361	MANGUEIRA 2 TR 1 EM 90º 3/8" NPT-550	1
13139	GAXETA JTV 6 5910 4528 709 B	2
13629	UNIDADE HIDRÁULICA COM ME 2,0CV - MPH-30E	1
13818	MANÔMETRO 30T Ø100MM VERT. R 3/8" NPT 3/4" (185 BAR)	1
13880	GAXETA JTV 2500 3500 375 B	1
13881	RASPADOR D 3500	1
13886	PLUG 3P+T 200-250V 32A 9H	1
13887	CHAVE DE PARTIDA 2,0CV 220V 60Hz	1
23125	MOLA DE CARGA PESADA (TR.10-025 - VERMELHA) POLIMOLD	1
303417-4	SAPATA MPH-45	2
303427-4	TRAVA MESA MOVEL MPH-45	4
303442-4	TUBO DA MANÍVELA MPH-45	1
303499-4	CABEÇA DO PISTÃO MPH-80	1
303614-4	MONTAGEM DO TUBO DE PRESSÃO MPH-30 E	1
303615-4	GUIA MPH-30 E	1
303617-4	ARRUELA DO PISTÃO FURO 32 MPH-30 E	1
303618-4	ARRUELA DO PISTÃO FURO 60 MPH-30 E	1
303619-4	PISTÃO MPH-30 E	1
303620-4	TAMPA DO TUBO DE PRESSÃO MPH-30 E	1
303627-4	CABO PP 4x1,5mm ²	4,5m
303628-4	CABO PP 4x1,5mm ²	0,5m
303681-4	TAMPA SEXTAVADA NIPLÉ DE 3-8 MPH-60 E	1
303840-4	SEDE CÔNICA 4212	1
303841-4	PARAFUSO DA VÁLVULA FIM DE CURSO 4212	1