

CHECK-LIST

(X)	QT	DESCRIÇÃO
		PARAFUSOS SEXTAVADO 1/4" X 2 1/2"
		PARAFUSOS SEXTAVADO 1/4" x 1/2"
		PARAFUSOS SEXTAVADO ROSCA SOB.ZINC 1/4" X 35
		PORCAS SEXTAVADA 1/4" X 7/16"
		BASE DE MADEIRA
		BASE DE CHAPA
		COLONAS
		APOIO FRONTAL
		APOIO TRASEIRO
		PÉ
		TRAVESSA

Conferente: _____

Reg: _____

Rua: Coelho Neto nº 48 - Fone: (14) 3401-2425

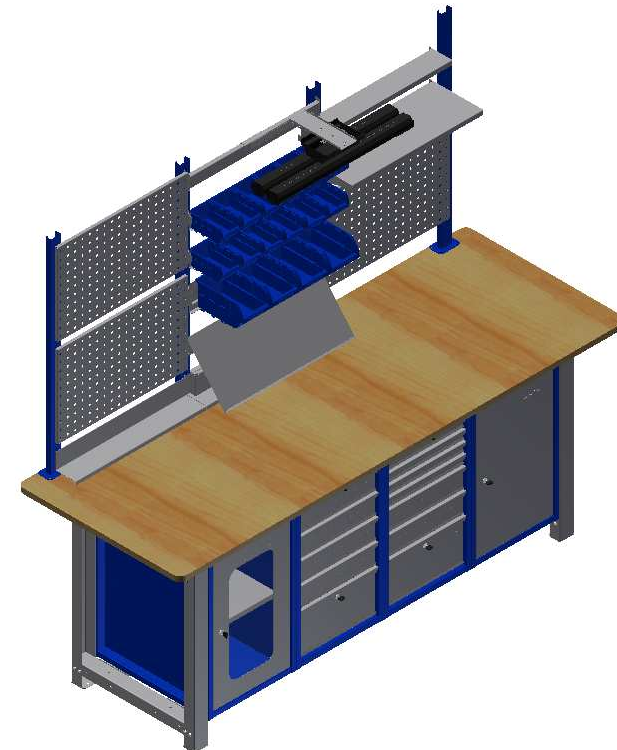
Fax: (14) 3422-3544 CEP: 17510-013 - Marília-SP

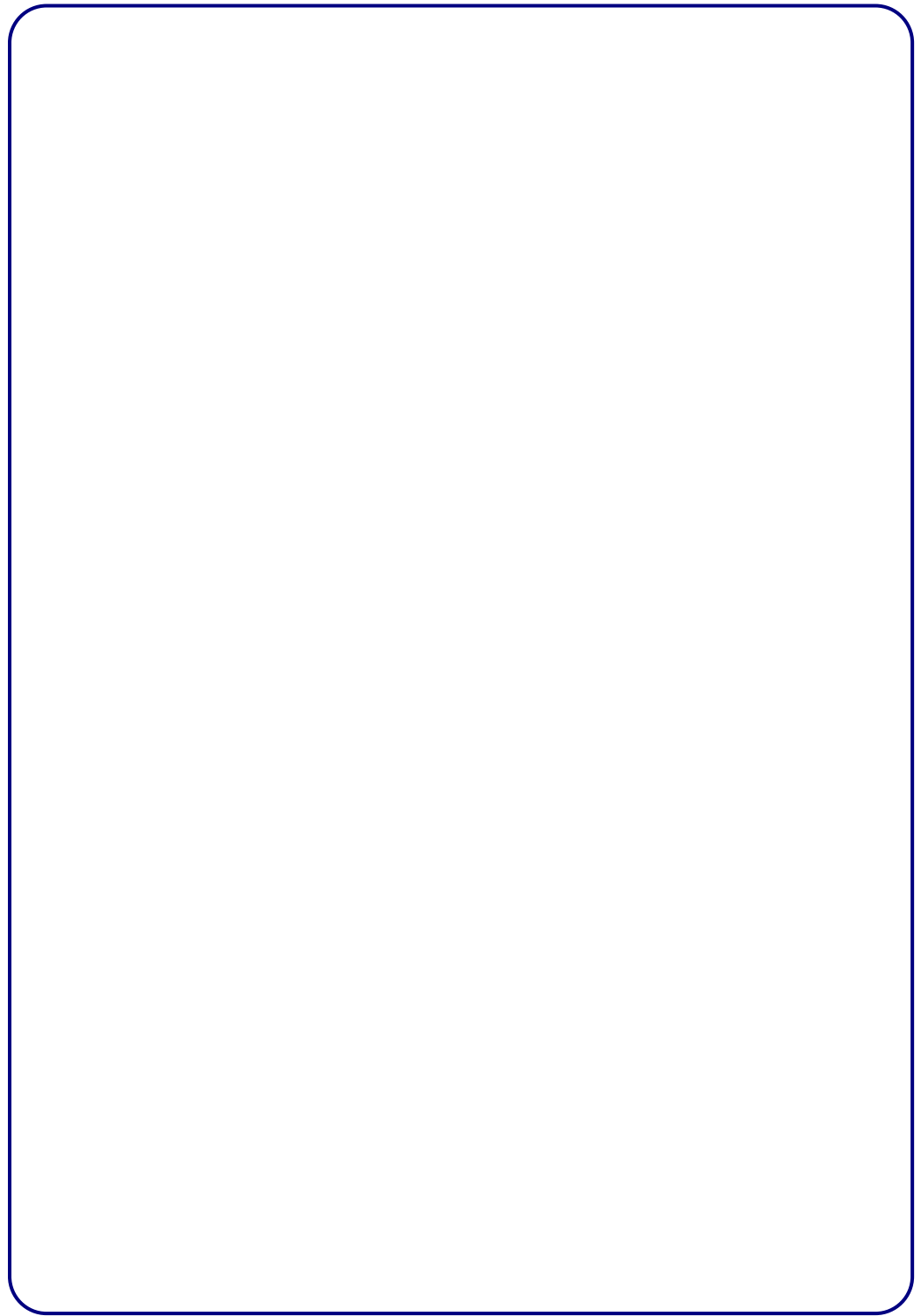
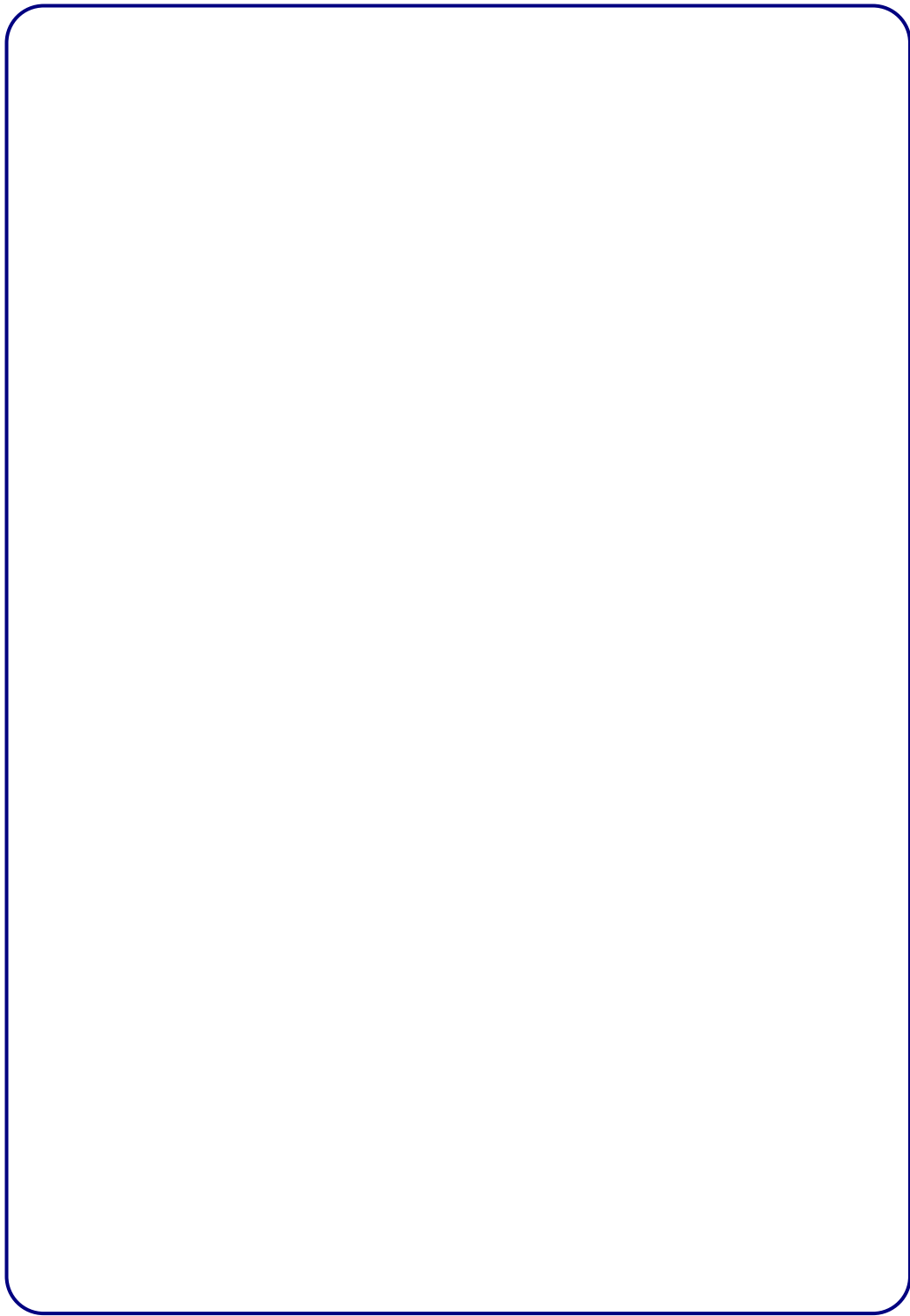
TIL MARCON

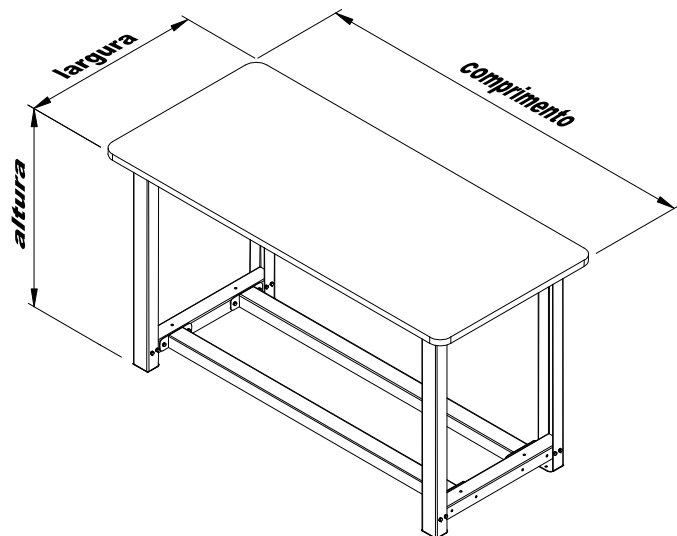
<http://www.marcon.ind.br>



MANUAL DE INSTRUÇÃO BANCADA







REFERÊNCIA	COMP.	LAR.	ALT.	DESCRIÇÃO
1100-MN3	1100	800	900	TAMPO COMPENSADO NAVAL ENVERNIZADO DE 50MM
1100-MP3	1100	800	895	TAMPO PINUS BICOLADO ENVERNIZADO DE 45MM
1100-MA3	1100	800	895	TAMPO ANGELIN BICOLADO ENVERNIZADO DE 45MM
1100-CN3	1100	800	875	TAMPO COMPENSADO NAVAL ENVERNIZADO DE 25MM
1100-CH3	1100	800	853	TAMPO DE CHAPA DE AÇO DE 3MM COM PINTURA EPOXI
1100-CI3	1100	800	876	TAMPO COMPENSADO NAVAL DE 25MM COM REVESTIMENTO DE CHPA DE INOX DE 1MM
1600-MN2	1600	730	900	TAMPO COMPENSADO NAVAL ENVERNIZADO DE 50MM
1600-MP2	1600	730	895	TAMPO PINUS BICOLADO ENVERNIZADO DE 45MM
1600-MA2	1600	730	895	TAMPO ANGELIN BICOLADO ENVERNIZADO DE 45MM
1600-CN2	1600	730	875	TAMPO COMPENSADO NAVAL ENVERNIZADO DE 25MM
1600-CH2	1600	730	853	TAMPO DE CHAPA DE AÇO DE 3MM COM PINTURA EPOXI
1600 - CI2	1600	730	876	TAMPO COMPENSADO NAVAL DE 25MM COM REVESTIMENTO DE CHPA DE INOX DE 1MM
2200-MN1	2200	800	900	TAMPO COMPENSADO NAVAL ENVERNIZADO DE 50MM
2200-MP1	2200	800	895	TAMPO PINUS BICOLADO ENVERNIZADO DE 45MM
2200-MA1	2200	800	895	TAMPO ANGELIN BICOLADO ENVERNIZADO DE 45MM
2200-CN1	2200	800	875	TAMPO COMPENSADO NAVAL ENVERNIZADO DE 25MM
2200-CH1	2200	800	853	TAMPO DE CHAPA DE AÇO DE 3MM COM PINTURA EPOXI
2200-CI1	2200	800	876	TAMPO COMPENSADO NAVAL DE 25MM COM REVESTIMENTO DE CHPA DE INOX DE 1MM

PREZADO CLIENTE

- Leia atentamente todas as instruções contidas neste manual.
- Oriente a todos os usuários do produto sobre as melhores condições, formas e cuidados na sua utilização, garantindo assim, maior tempo de vida útil do equipamento.

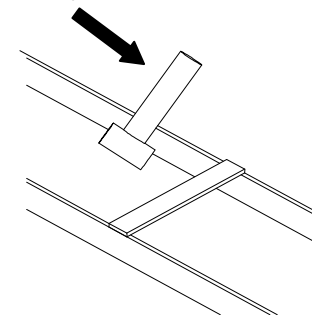
DEVIDO AO PROGRAMA DE MELHORIA CONTÍNUA DA EMPRESA, AS ESPECIFICAÇÕES E OS PRODUTOS PRESENTES NESTE MANUAL PODERÃO SOFRER ALTERAÇÕES SEM AVISO PRÉVIO. AS FIGURAS CONTIDAS NESTE MANUAL TÊM CARÁTER MERAMENTE ILUSTRATIVO.

SOBRE AS BANCADAS

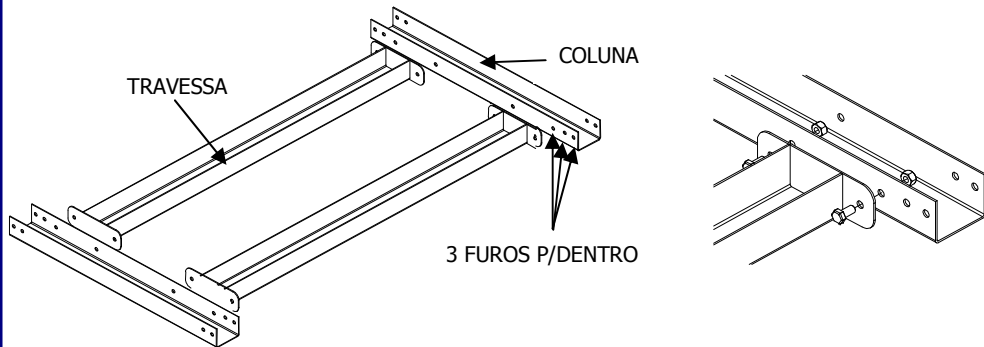
- As bancadas Marcon saem de fábrica em perfeitas condições de uso, design moderno, detalhes inovadores e acessórios práticos. Sua principal característica é a flexibilidade na organização e armazenamento de componentes e peças em geral. É produzido com chapa de aço reforçado e seguindo as normas atuais de qualidade, conforto e segurança. Após sua industrialização, a bancada passa por um tratamento de superfície e pintura epox com secagem a 220°C. Todas estas características tornam as bancadas Marcon aliadas na organização de seu posto de trabalho.

INSTRUÇÕES DE MONTAGEM

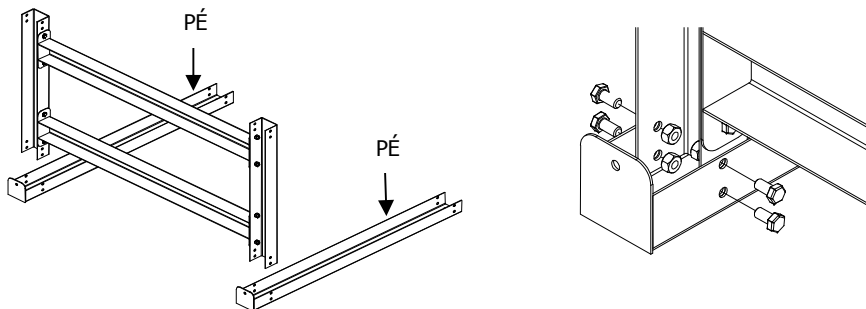
- Verifique o conteúdo da embalagem conforme check-list.
- Escolha um local adequado, preferencialmente plano, para executar a montagem do produto.
- Forre a superfície para não riscar o produto.
- Retire as ripas.
- **ATENÇÃO!** AO RETIRAR AS RIPAS, CUIDADO COM OS GRAMPOS PONTEAGUDOS



- Coloque as colunas e travessas, de um modo que a coluna fique como "U" para cima e o lado onde ha 3 furos para o interior. Parafuse conforme a figura.

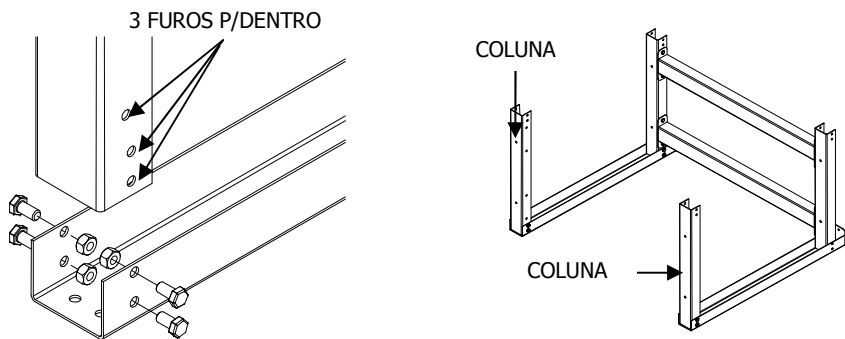


- Posicione os pés e parafuse conforme a figura.

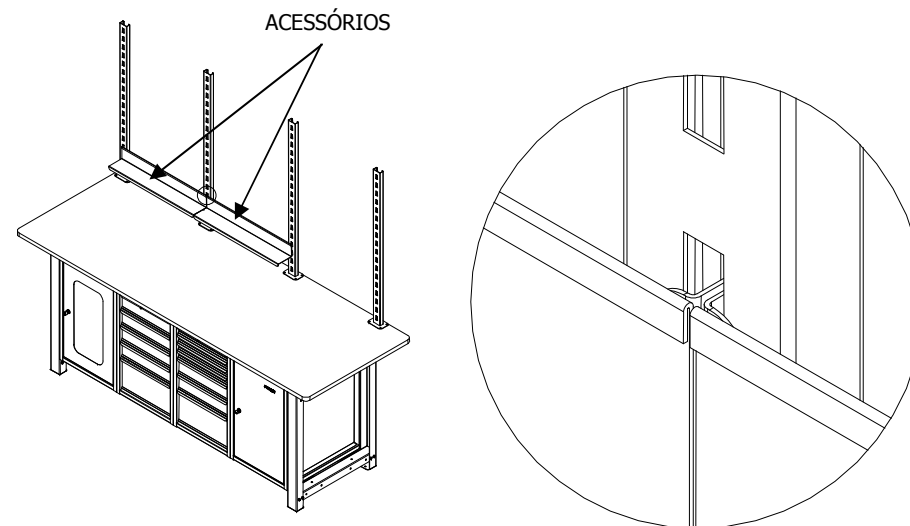


- Posicione 2 colunas como mostram as figuras abaixo.

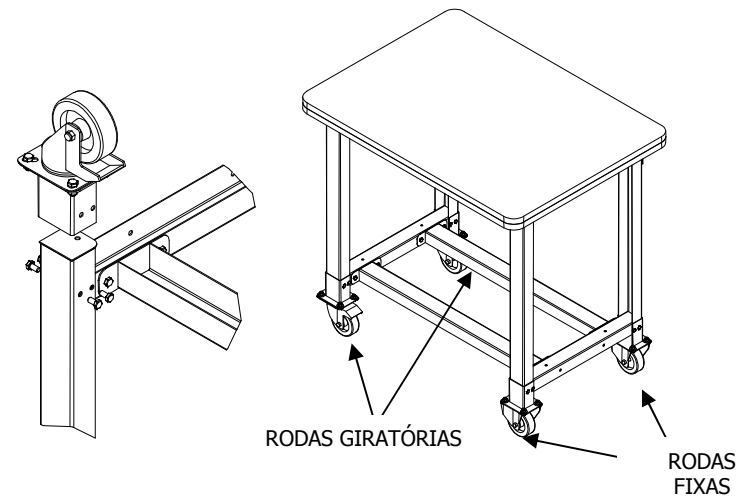
Observação: Não aperte totalmente os parafusos. Para o ajuste final.



MONTAGEM DOS ACESSÓRIOS

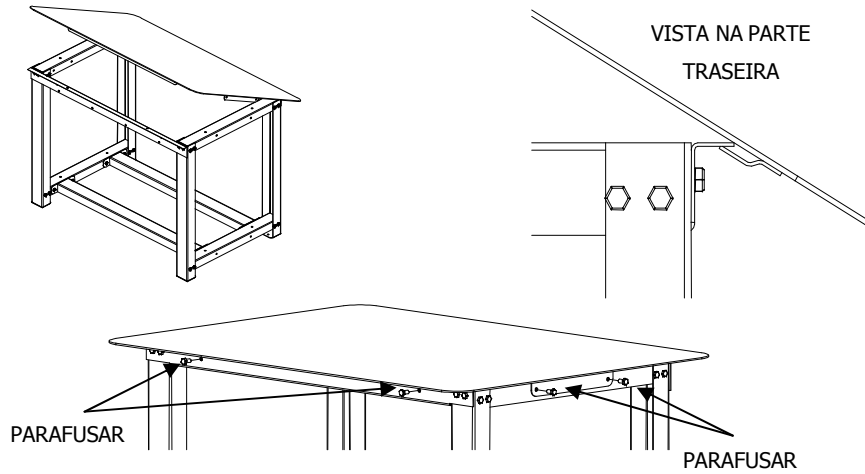


- Vire a Bancada de forma que os pés fiquem para cima. Alinhe os furos do suporte com os furos da coluna e parafuse as rodas na Bancada.



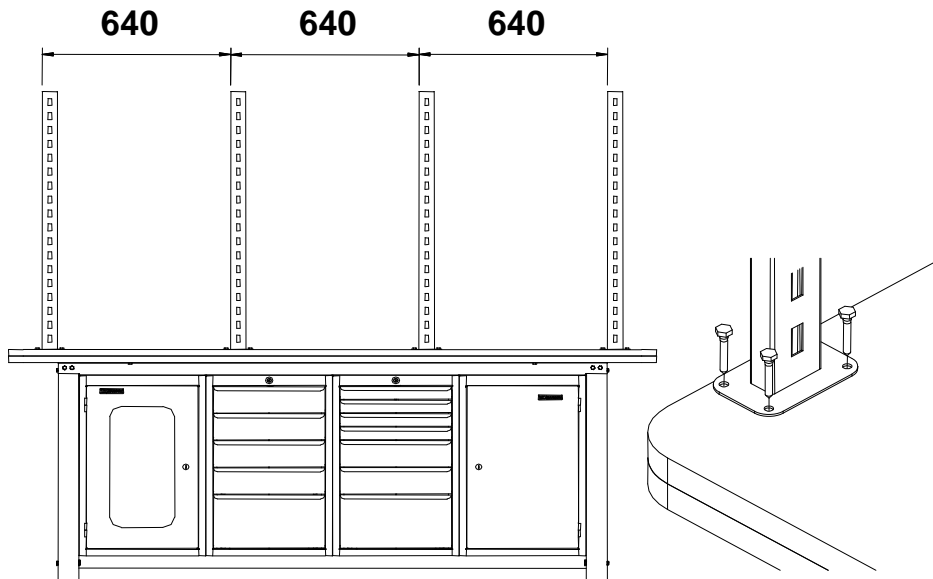
MONTAGEM DO TAMPO DE CHAPA

- Incline a chapa para encaixá-la na parte traseira da bancada. Após fixar o tampo, parafuse conforme figuras a seguir.

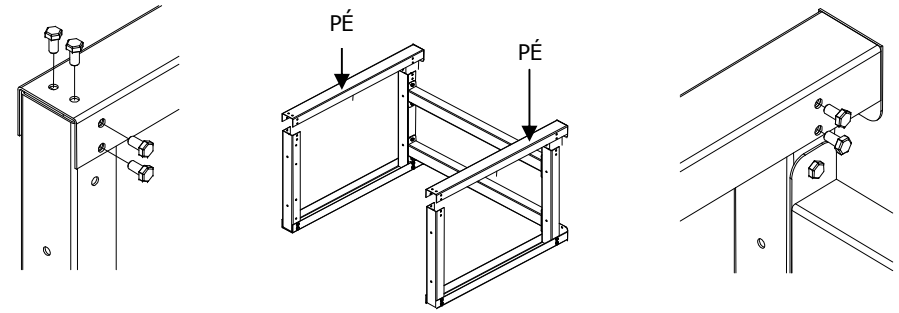


MONTAGEM DAS COLUNAS

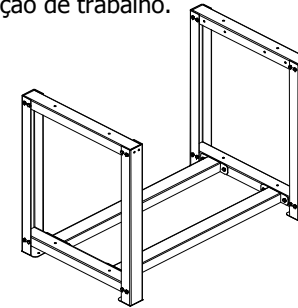
- Alinhe as colunas na parte traseira e parafuse conforme a figura.



- Posicione 2 pés como mostra a figura e parafuse.

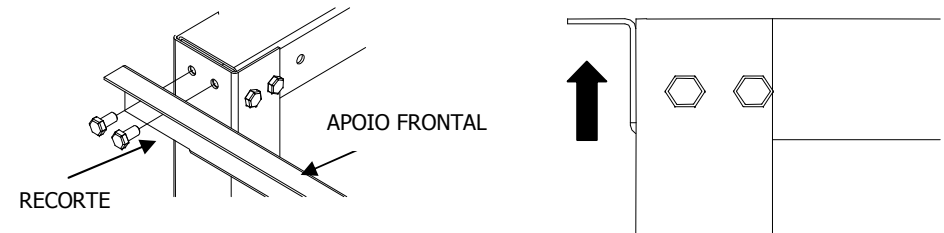


- Coloque o produto na posição de trabalho.



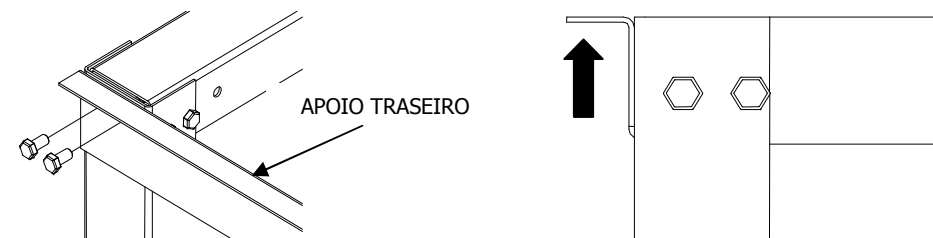
- Posicione o apoio frontal (com recorte) e parafuse sem apertar totalmente.

OBSERVAÇÃO: No aperto final force o apoio frontal para cima.



- Agora faça o mesmo no Apoio Traseiro.

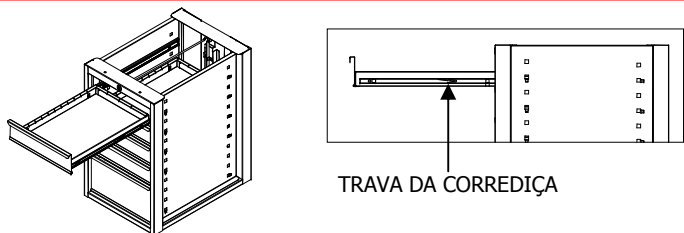
OBSERVAÇÃO: No aperto final force o apoio traseiro para cima.



MONTAGEM DOS MÓDULOS NA BANCADA

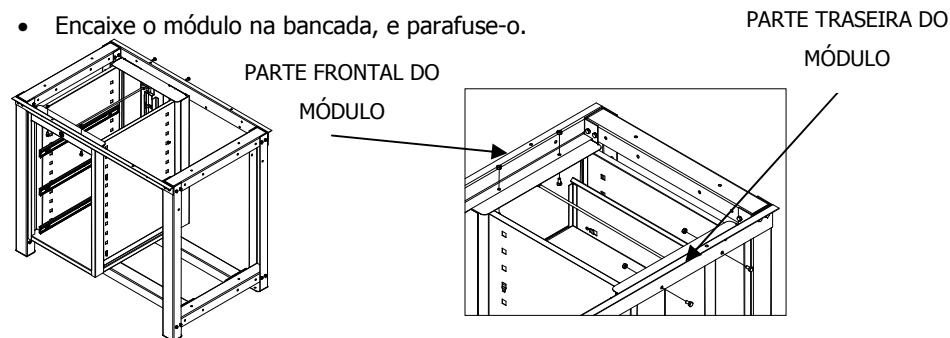
- Se o seu modelo de módulo possuir gavetas, você deverá retirar todas as gavetas. Para retirar as gavetas puxe-as até o final e destrave-as conforme figuras a seguir.

As corredeiras telescópicas possuem um sistema de trava especial. Para liberar a gaveta basta puxar para cima a **trava da corredeira esquerda** e puxar para baixo a **trava da corredeira direita** ao mesmo tempo soltando assim a gaveta. Para acoplar a gaveta novamente, encaixe-a no trilho e feche-a até o final.



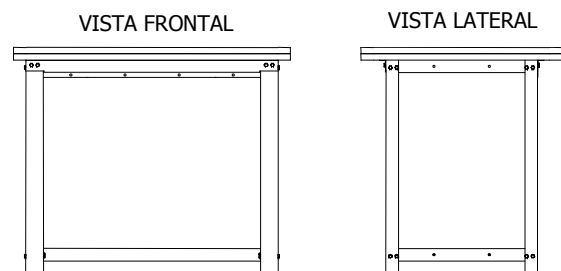
OBS: COMECE RETIRANDO AS GAVETAS DE CIMA PARA BAIXO

- Encaixe o módulo na bancada, e parafuse-o.

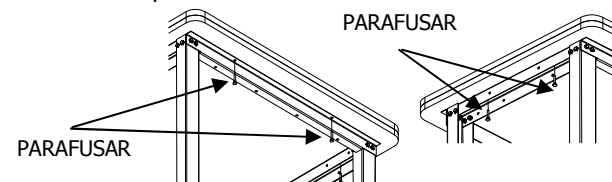


MONTAGEM DO TAMPO DE MADEIRA

- Centralize a madeira na bancada e parafuse.

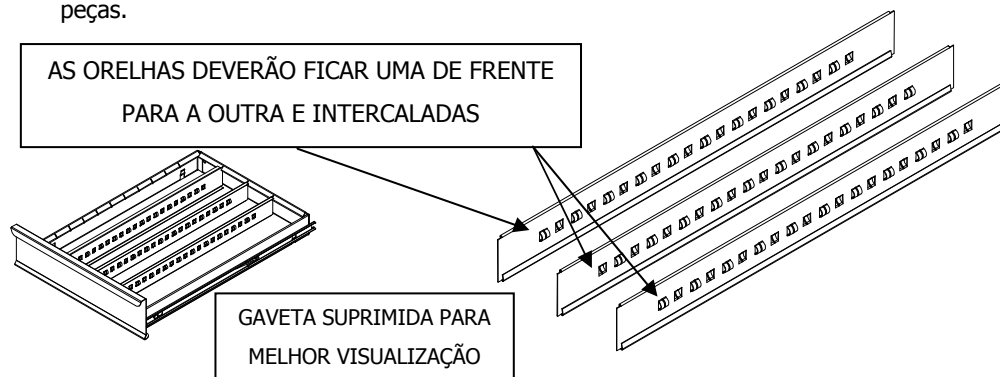


- Parafuse os parafusos indicados.



COLOCANDO AS DIVISÓRIAS

- Coloque todas as divisórias nos rasgos existentes nas gavetas. Atenção na posição das peças.



- Encaixe as divisórias como mostram as figuras abaixo.

