

TERMOS DE GARANTIA

I - PRAZO DE GARANTIA

1. A Marcon Indústria Metalúrgica Ltda. dispõe de garantia do produto pelo prazo de **06 (seis) meses** (já inclusa a garantia legal referente aos primeiros noventa dias), contados a partir da data de aquisição pelo primeiro consumidor contra defeitos de projeto, fabricação, montagem e/ou em decorrência de vícios da qualidade do material.

2. A garantia do produto deverá ser manifestada mediante a exibição deste termo, bem como a correspondente **NOTA FISCAL**.

II - EXCLUDENTES DA GARANTIA

1. O presente termo exclui despesas de transporte, frete, seguro, que constituem ônus sobre a responsabilidade do consumidor, e notadamente:

- a) as peças que se desgastam naturalmente com o seu uso regular, manômetro, gaxetas, anéis o-rings, rodas e óleo;
- b) os danos às partes externas do produto (gabinete, painel, etc.) inclusive peças e acessórios sujeitos a danos causados por maus tratos;
- c) os manuseios inadequados e indevidos à finalidade a que se destina o produto e/ou contrariar as recomendações contidas no Manual de Instrução;

III - INVALIDADE DA GARANTIA

1. A garantia ficará automaticamente invalidada nos casos de:

- a) não apresentação da Nota Fiscal de venda, ou documento fiscal equivalente com o Certificado de Garantia;
- b) quaisquer alterações nas características e funcionalidades originais do produto (manutenção, pintura e soldas por sua conta e risco);
- c) remoção, adulteração e/ou alteração do número de série do produto;
- d) ligação do produto na rede elétrica fora dos padrões especificados;
- e) dano (quebra) por acidente e/ou agente da natureza (raio, enchente, maresia, etc.);

IV - LOCAL PARA UTILIZAÇÃO DA GARANTIA

1. Para usufruir desta garantia adicional, o consumidor deverá utilizar-se de um dos postos de Assistência Técnica Autorizada Marcon, dentre aqueles que constem na relação que acompanha o produto.

2. Esta Garantia é válida em todo território da República Federativa do Brasil.

3. O transporte do produto ao posto de serviço autorizado é de responsabilidade do consumidor.

ATENÇÃO

Este termo de Garantia só tem validade, quando acompanhado da **NOTA FISCAL correspondente. Conserve-os em seu poder**

Marcon Indústria Metalúrgica Ltda. – CNPJ: 57.211.997.0001-46

Endereço: Rua Coelho Neto nº 48 – Cep: 17510-013 – Marília/SP - Brasil

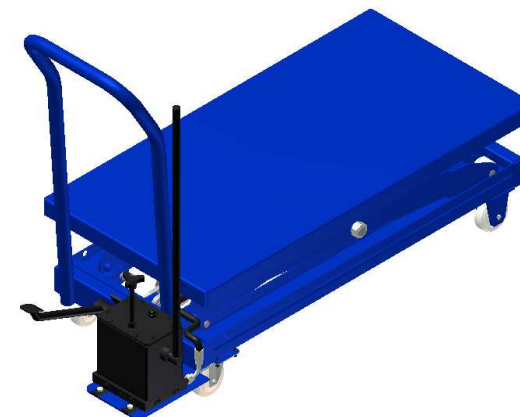
Tel: +55 (14) 3401-2425 - Fax: +55 (14) 3422-3544 - www.marcon.ind.br

TIL MARCON

<http://www.marcon.ind.br>



MANUAL DE INSTRUÇÕES MESA PANTOGRÁFICA HIDRÁULICA



Nº SÉRIE (cole a etiqueta)
DE FABRICAÇÃO:

CAMPO A SER PREENCHIDO PELO DISTRIBUIDOR:

REVENDEDOR:

CIDADE:

N.F. Nº:

DATA: / /

Assinatura do revendedor

Agosto / 2017

PREZADO CLIENTE

- Leia atentamente todas as instruções contidas neste manual.
- Oriente a todos os usuários do produto sobre as melhores condições, formas e cuidados na sua utilização, garantindo assim, maior tempo de vida útil do equipamento.
- Os produtos saem de fábrica com a quantidade de óleo correta para seu perfeito funcionamento não podendo ser alterada, e sempre que precisar trocar o óleo observe a quantidade correta especificada na lista de peças do tubo de pressão e pistão.

ATENÇÃO

Jamais ultrapasse a capacidade de carga distribuída: 500 kg

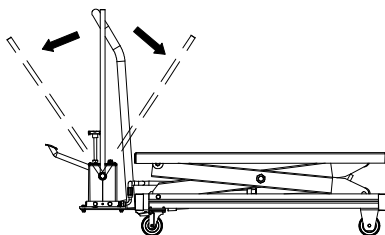
Devido ao programa de melhoria contínua da empresa, as especificações e os produtos presentes neste manual poderão sofrer alterações sem aviso prévio.

As figuras contidas neste manual têm caráter meramente ilustrativo.

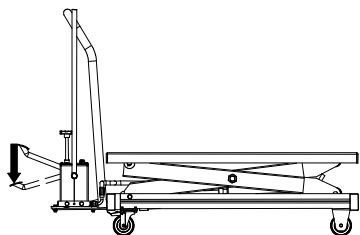
ACIONAMENTO

- A mesa pantográfica funciona manualmente por meio da alavanca ou do pedal de acionamento.

ACIONAMENTO PELA ALAVANCA (ACIONAMENTO LENTO) COM CARGA

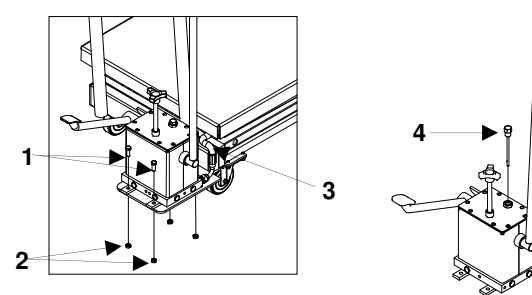


ACIONAMENTO PELO PEDAL (ACIONAMENTO RÁPIDO) SEM CARGA



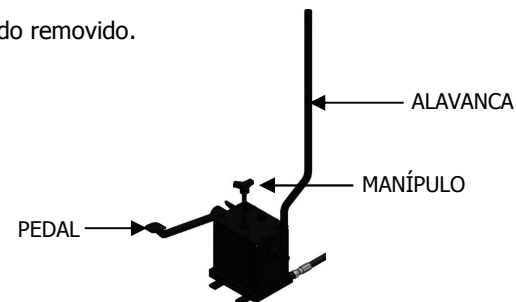
TROCA DE ÓLEO

1. Retorne todo o pistão da mesa pantográfica.
2. Retire os parafusos (01), as porcas (02) e a mangueira (03) do sistema hidráulico.
3. Retire o medidor de nível (04).
4. Deixe escorrer todo o óleo. Após retirar todo o óleo inclua o novo na quantidade especificada na lista de peças do tubo de pressão da sua mesa pantográfica.

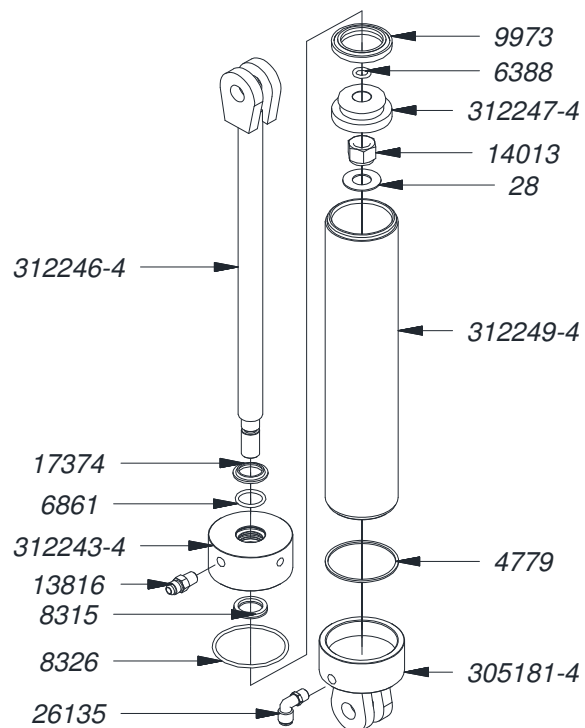


REMOVENDO AR DO SISTEMA HIDRÁULICO

1. Mantenha o manípulo fechado girando-o no sentido horário e bombeie apenas o pedal de acionamento até que o mesmo acione o pistão até o final de seu curso.
2. Abra o manípulo lentamente girando-o em sentido anti-horário até que o pistão comece a descer lentamente.
3. Com o manípulo aberto e o pistão descendo, bombeie o pedal de acionamento lentamente aproximadamente dez vezes até que o pistão esteja recolhido completamente. (Acione a alavanca à uma velocidade que não seja maior que a descida do pistão).
4. Repita os passos 1, 2 e 3 agora utilizando a alavanca.
5. Feche o manípulo, se o pistão acionar normalmente, o processo estará concluído. Caso não tenha tido sucesso, repita a operação até que todo o ar presente no sistema hidráulico tenha sido removido.

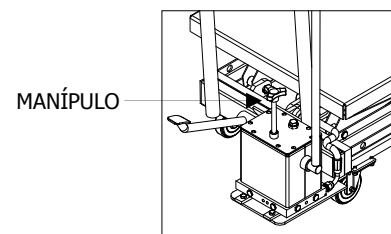


TUBO DE PRESSÃO E PISTÃO



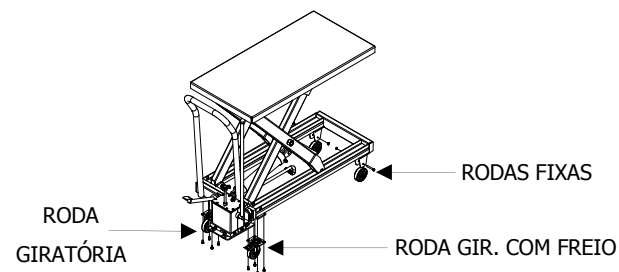
CÓDIGO	NOME DA PEÇA	QT
28	ARRUELA DE AÇO Ø3/4" x Ø40 x 1,6	1
4779	ARRUELA DE BORRACHA Ø76,6 x 2 x 3	1
6388	ANEL O' RING (P 2-206) esp. 3,53 x Ø12,29	1
6861	ANEL O' RING (P 2-214) esp. 3,53 x Ø24,99	1
8315	GAXETA JTV (1870 1000) TIPO STANDARD	1
8326	ANEL O'RING (P 2-233) esp. 3,53 x Ø72,62	1
9973	GAXETA JTV 3120 1750 500 B Ø1 3/4" x Ø2 3/8" x 1/2"	1
13816	NIPLE 9/16" 18-UNF x G 1/4" 19-BSP	1
14013	PORCA AUTO-TRAVANTE 3/4" UNF CH1 1/8"	1
15461	ÓLEO HIDRÁULICO 46	2 L
17374	ANEL RASPADOR 66D 1001	1
26135	COTOVELO ORIENTÁVEL KQ2L08-U02 1/4" (G-BSP) X 8	1
305181-4	MONTAGEM DO FUNDO DO TUBO DE PRESSÃO 4001	1
312243-4	TAMPA DO TUBO DE PRESSÃO 4305	1
312246-4	PRÉ-MONTAGEM DO PISTÃO 4305	1
312247-4	GUIA 4305	1
312249-4	TUBO DE PRESSÃO 4305	1

- Para descer a mesa, gire o manípulo da caixa hidráulica.

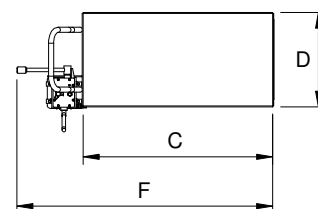
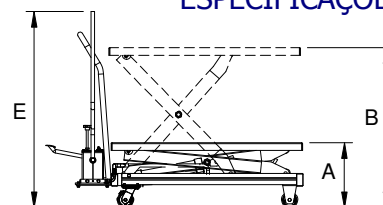


RODAS

- As rodas são parafusadas como mostra o desenho abaixo.



ESPECIFICAÇÕES TÉCNICAS DO PANTOGRÁFICO

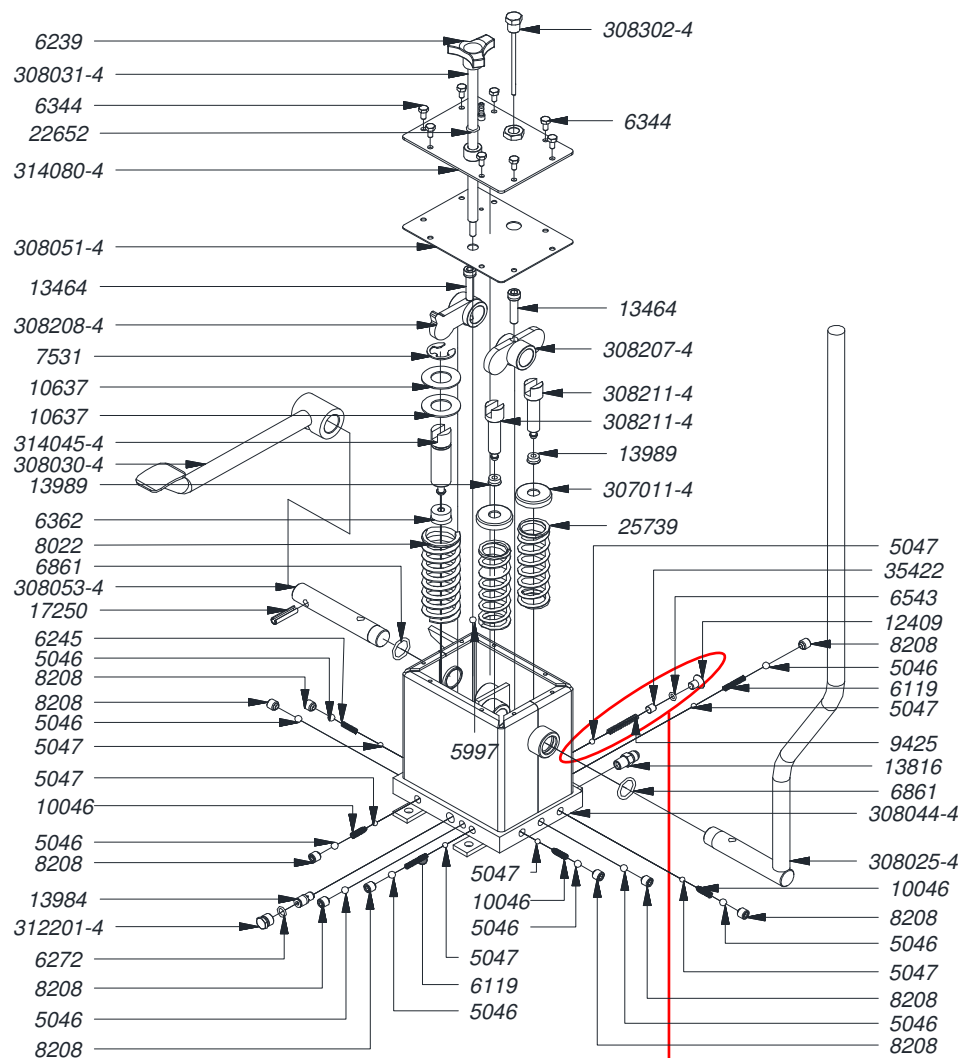


PRODUTO	4305
CAPACIDADE DE CARGA (KG)	500
PESO DO EQUIPAMENTO (KG)	148
ALTURA DA MESA ABAIXADA (mm) (A)	400
ALTURA DA MESA ELEVADA (mm) (B)	1000
COMPRIMENTO DA MESA (mm) (C)	1200
LARGURA DA MESA (mm) (D)	600
ALTURA DE CONSTRUÇÃO (mm) (E)	1105
COMPRIMENTO TOTAL (mm) (F)	1600
DIÂMETRO DAS RODAS (mm)	100
ELEVAÇÃO HIDRÁULICA (mm)	320
CURSO DO PISTÃO (mm)	320

CUIDADOS COM A MESA PANTOGRÁFICA

- Troque o óleo a cada 12 meses.
- Troque a graxa dos trilhos a cada 3 meses.
- Não movimente pessoas sobre a mesa.

CAIXA HIDRÁULICA



A VÁLVULA DE SEGURANÇA POSSUI UM LACRE. SE VIOLADO POR PESSOA NÃO AUTORIZADA, AUTOMATICAMENTE O PRODUTO PERDERÁ SUA GARANTIA.

COMPONENTES QUE CONSTITUEM A VÁLVULA DE SEGURANÇA

LISTA DE PEÇAS CAIXA HIDRÁULICA

CÓDIGO	NOME DA PEÇA	QT
5046	ESFERA DE AÇO Ø3/8"	9
5047	ESFERA DE AÇO Ø7	7
5997	ESFERA DE AÇO Ø8,5	1
6119	MOLA DE COMPRESSÃO Ø7 x 37 x 0,5 fio (Nº 33)	2
6239	MANÍPULO 3 PONTAS 1/2" POLIPROP	1
6245	MOLA DE COMPRESSÃO (Nº04)	1
6272	ANEL O' RING (P 2-111) esp. 2,62 x Ø10,77	1
6362	GAXETA (V-3128) Ø8 x Ø25,4 x 15	1
6344	PARAFUSO SEXTAVADO 1/4" X 1/2" UNC	8
6543	ANEL O' RING (P 2-109) esp. 2,62 x Ø7,59	1
6861	ANEL O' RING (P 2-214) esp. 3,53 x Ø24,99	2
7531	ANEL DE RETENÇÃO - RS 19	1
8022	MOLA DE COMPRESSÃO Ø63,8 X 121 X 6,4 FIO (Nº 24)	1
8208	PARAFUSO ALLEN S/CAB. 1/2 X 1/2-13 F	9
9425	MOLA DE COMPRESSÃO Nº 30	1
10046	MOLA DE COMPRESSÃO Nº 11	3
10637	ARRUELA DE AÇO Ø1" x Ø50,8 x 2	2
12409	PARAFUSO ALLEN CABEÇA CHATA M10 X 16	1
13464	PARAFUSO ALLEN M10-1.5 X 40	2
13816	NIPLE 9/16" 18-UNF x G 1/4" 19-BSP	1
13984	VÁLVULA REGULADORA DE VAZÃO W-800816	1
13989	GAXETA JTV 1870 0250 312B	2
15461	ÓLEO HIDRÁULICO 46	2,1 L
17250	PINO ELÁSTICO Ø10 X 40 - DIN 1481	1
22652	ANEL O' RING (P 2-112) esp. 2,62 x Ø12,43	1
25739	MOLA DE COMPRESSÃO (Nº57)	2
35422	PARAFUSO ALLEN SEM CABEÇA M10 X 10 PONTA PLANA	1
307011-4	ARRUELA TAMPA TP2-SN1	2
308025-4	MONTAGEM DA ALAVANCA 4601	1
308030-4	MONTAGEM DO PEDAL 4601	1
308031-4	EIXO DO MANÍPULO 4601	1
308044-4	PRÉ-MONTAGEM DA CAIXA HIDRÁULICA 4601	1
308051-4	CORTIÇA DE VEDAÇÃO 4601	1
308053-4	EIXO DE LIGAÇÃO PEDAL E CAIXA 4601	1
308207-4	BORBOLETA DO INJETOR ALAVANCA 4605	1
308208-4	BORBOLETA DO INJETOR PEDAL 4605	1
308211-4	INJETOR DA ALAVANCA 4605	2
308302-4	MONTAGEM DO MEDIDOR DE ÓLEO 4601	1
312201-4	PARAFUSO DA BASE 4302	1
314045-4	INJETOR DO PEDAL 4401	1
314080-4	MONTAGEM DA TAMPA CAIXA HIDRÁULICA 4401	1