

## CHECK-LIST

DESCRIÇÃO	Qtde.	Check
PUXADOR		
CHAPAS DIVISÓRIAS DA GAVETA		
DIVISÓRIAS DA GAVETA		
SAPATAS NIVELADORAS – 3"		
PARAFUSO MAQ. FENDA – 3/16" X 1/4"		
PARAFUSOS SEXTAVADO DE 5/16"		
PORCAS SEXTAVADA DE 5/16"		
ARRUELAS DE 5/16"		

Montador: \_\_\_\_\_ RG Identificação: \_\_\_\_\_

Data: \_\_\_\_/\_\_\_\_/\_\_\_\_

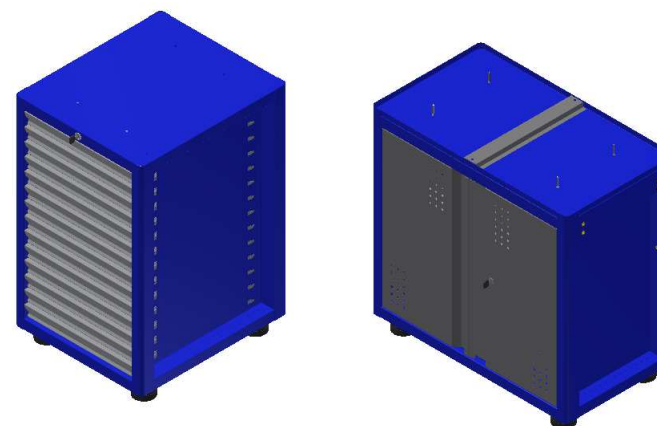
Marcon Indústria Metalúrgica Ltda. – CNPJ: 57.211.997.0001-46  
Endereço: Rua Coelho Neto nº 48 – Cep: 17510-013 – Marília/SP - Brasil  
Tel: +55 (14) 3401-2425 - Fax: +55 (14) 3422-3544 - [www.marcon.ind.br](http://www.marcon.ind.br)

**TIL MARCON**

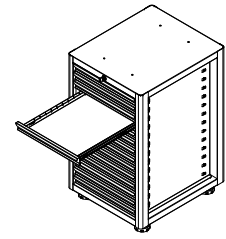
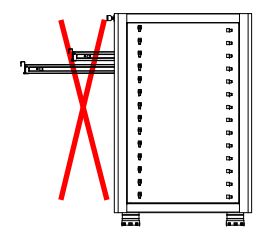
<http://www.marcon.ind.br>



## MANUAL DE INSTRUÇÕES GAVETEIROS

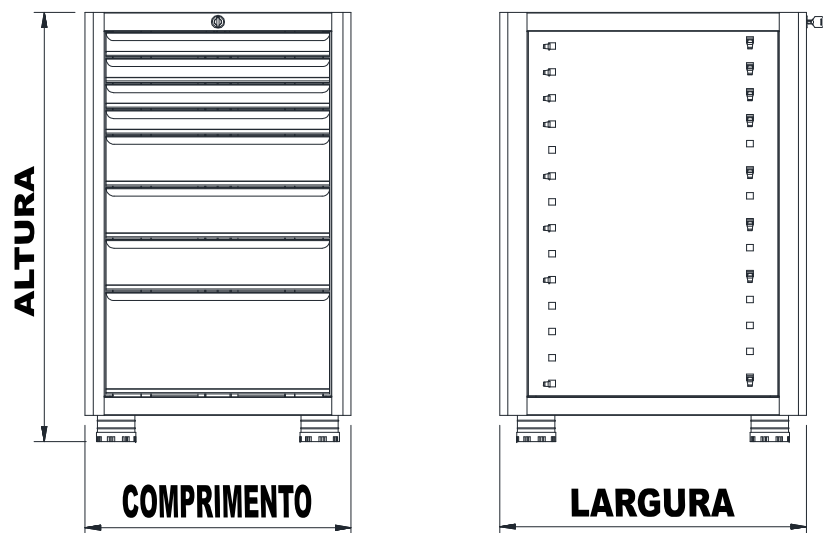


**ATENÇÃO**



Para obter uma boa estabilidade no gaveteiro, abra apenas uma gaveta de cada vez e não deixe peso apenas nas gavetas superiores. O ideal é que seja distribuído em todas as gavetas.

## DIMENSÕES



PRODUTO	COMPRIMENTO	LARGURA	ALTURA	QUANT. GAVETA
G-4	520	600	870	4
G-6	520	600	870	6
G-7	520	600	870	7
G-8	520	600	870	8
G-14	520	600	870	14
G-15	800	450	790	5
G-16	800	450	790	6
G-17	800	450	790	7
GP-1	520	600	870	1
GP-2	520	600	870	2
GP-4	520	600	870	4
GP-5	800	450	790	2
GP-6	800	450	790	5
GP-7	800	450	790	7
GP-8	800	450	790	3
GP-9	800	450	790	0
GP-10	820	820	835	0

## PREZADO CLIENTE

- Leia atentamente todas as instruções contidas neste manual de instruções.
- Oriente a todos os usuários do produto sobre as melhores condições, formas e cuidados na sua utilização, garantindo assim, maior tempo de vida útil do equipamento.

**Devido ao programa de melhoria contínua da empresa, as especificações e os produtos presentes neste manual poderão sofrer alterações sem aviso prévio. As figuras contidas neste manual têm caráter meramente ilustrativo.**

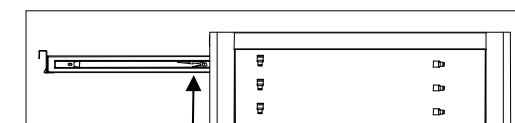
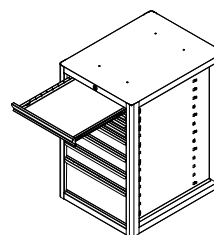
## SOBRE OS GAVETEIROS

- Os gaveteiros Marcon saem de fábrica em perfeitas condições de uso com design moderno, detalhes inovadores e acessórios práticos. Sua principal característica é a flexibilidade na organização e armazenamento de componentes e peças em geral. É Produzido com chapa de aço reforçado e seguindo as normas atuais de qualidade, conforto e segurança. Após sua industrialização, os gaveteiros passam por um tratamento de superfície e pintura epóxi com secagem a 220°C. Todas estas características tornam os gaveteiros Marcon aliados na organização de seu posto de trabalho.

## INSTRUÇÕES DE MONTAGEM

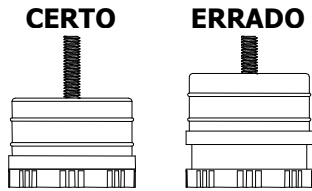
- Para iniciar a montagem do seu gaveteiro, retire todas as gavetas.
- Para retirar as gavetas puxe até o final e destrave-as conforme a figura abaixo.

As corrediças telescópicas possuem um sistema de trava especial. Para liberar a gaveta basta puxar para cima a **trava da corrediça esquerda** e puxar para baixo a **trava da corrediça direita** ao mesmo tempo soltando assim a gaveta. Para acoplar a gaveta novamente, encaixe-a no trilho e feche-a até o final.

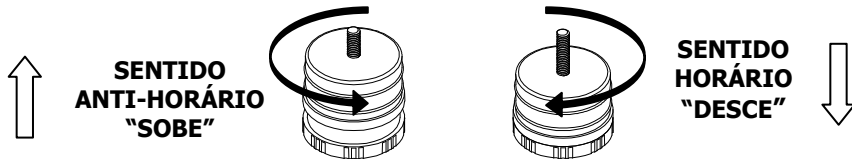


TRAVA DA CORREDIÇA

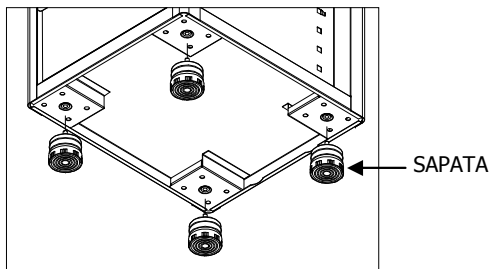
- Vire o carrinho de forma que sua parte inferior fique para cima, isso irá facilitar a montagem das sapatas ou das rodas. **(as rodas são opcionais).**
- Para a montagem das sapatas, mantenha-as na posição de início, ou seja, totalmente fechada.



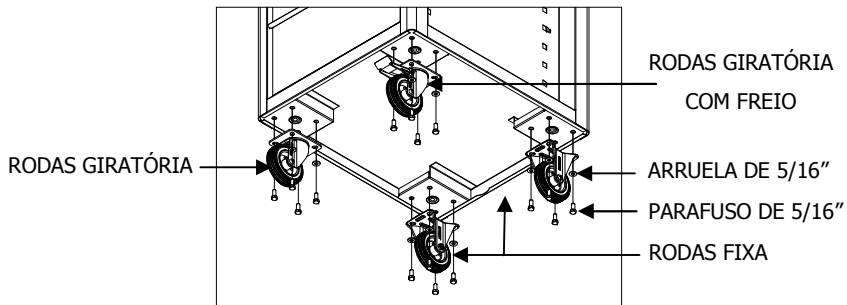
- A figura abaixo mostra o sentido de rotação do pé para que seja feito o nivelamento.



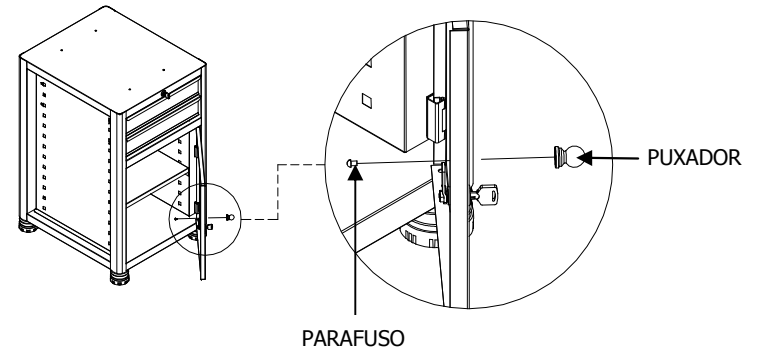
- Rosqueie as sapatas até o final nos suportes na parte inferior do gaveteiro conforme figura abaixo.



- Se possuir as rodas para o gaveteiro rosqueie observando a figura a seguir.

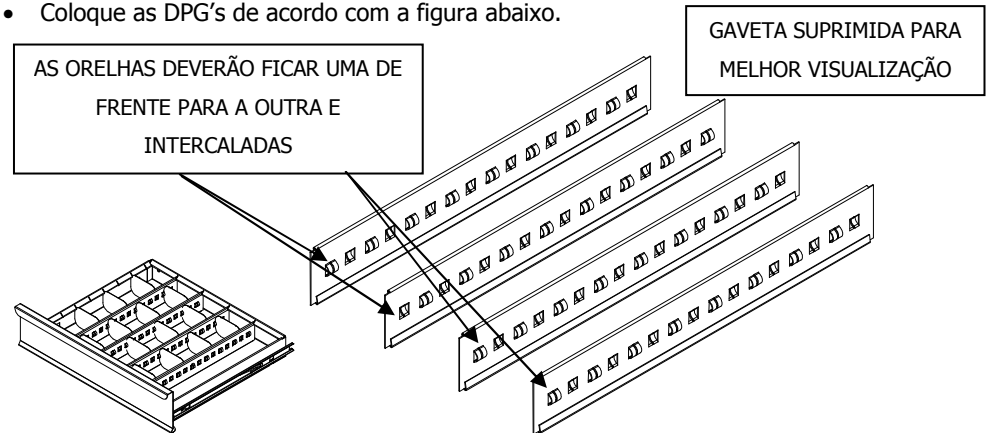


- Se seu gaveteiro possuir porta, parafuse o puxador como mostra a figura abaixo.



### ENCAIXE DAS DIVISÓRIAS

- Coloque as DPG's de acordo com a figura abaixo.



- Encaixe a divisória como mostram as figuras a seguir.

