

TERMOS DE GARANTIA

I - PRAZO DE GARANTIA

1. A Marcon Indústria Metalúrgica Ltda. dispõe de garantia do produto pelo prazo de **06 (seis) meses** (já inclusa a garantia legal referente aos primeiros noventa dias), contados a partir da data de aquisição pelo primeiro consumidor contra defeitos de projeto, fabricação, montagem e/ou em decorrência de vícios da qualidade do material.

2. A garantia do produto deverá ser manifestada mediante a exibição deste termo, bem como a correspondente **NOTA FISCAL**.

II - EXCLUDENTES DA GARANTIA

1. O presente termo exclui despesas de transporte, frete, seguro, que constituem ônus sobre a responsabilidade do consumidor, e notadamente:

- a) as peças que se desgastam naturalmente com o seu uso regular, manômetro, gaxetas, anéis o-rings, rodas e óleo;
- b) os danos às partes externas do produto (gabinete, painel, etc.) inclusive peças e acessórios sujeitos a danos causados por maus tratos;
- c) os manuseios inadequados e indevidos à finalidade a que se destina o produto e/ou contrariar as recomendações contidas no Manual de Instrução;

III - INVALIDADE DA GARANTIA

1. A garantia ficará automaticamente invalidada nos casos de:

- a) não apresentação da Nota Fiscal de venda, ou documento fiscal equivalente com o Certificado de Garantia;
- b) quaisquer alterações nas características e funcionalidades originais do produto (manutenção, pintura e soldas por sua conta e risco);
- c) remoção, adulteração e/ou alteração do número de série do produto;
- d) ligação do produto na rede elétrica fora dos padrões especificados;
- e) dano (quebra) por acidente e/ou agente da natureza (raio, enchente, maresia, etc.);

IV - LOCAL PARA UTILIZAÇÃO DA GARANTIA

1. Para usufruir desta garantia adicional, o consumidor deverá utilizar-se de um dos postos de Assistência Técnica Autorizada Marcon, dentre aqueles que constem na relação que acompanha o produto.

2. Esta Garantia é válida em todo território da República Federativa do Brasil.

3. O transporte do produto ao posto de serviço autorizado é de responsabilidade do consumidor.

ATENÇÃO

Este termo de Garantia só tem validade, quando acompanhado da NOTA FISCAL correspondente. Conserve-os em seu poder

Marcon Indústria Metalúrgica Ltda. – CNPJ: 57.211.997.0001-46

Endereço: Rua Coelho Neto nº 48 – Cep: 17510-013 – Marília/SP - Brasil

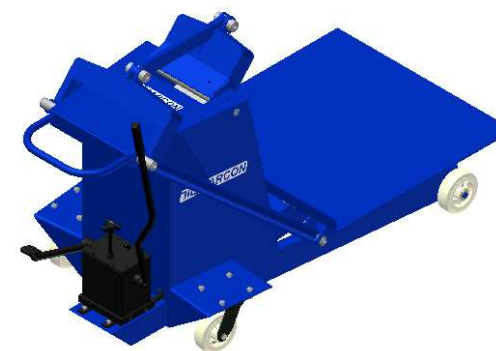
Tel: +55 (14) 3401-2425 - Fax: +55 (14) 3422-3544 - www.marcon.ind.br

TIL MARCON

<http://www.marcon.ind.br>



MANUAL DE INSTRUÇÕES CARRO PLATAFORMA ELEVADORA



Nº SÉRIE (cole a etiqueta)
DE FABRICAÇÃO:

CAMPO A SER PREENCHIDO PELO DISTRIBUIDOR:

REVENDEDOR:

CIDADE:

N.F. Nº:

DATA: / /

Assinatura do revendedor

Agosto / 2017

PREZADO CLIENTE

- Leia atentamente todas as instruções contidas neste manual.
- Oriente a todos os usuários do produto sobre as melhores condições, formas e cuidados na sua utilização, garantindo assim, maior tempo de vida útil do equipamento.
- O carro plataforma Marcon sai de fábrica em perfeitas condições de uso. Esse equipamento será ideal para elevação e movimentação de ferramentas de estampas em prensas. Desenvolvido com a tecnologia Marcon, ele consiste em várias ações em transporte interno industrial, alimentação de máquina, armazenamento, carga de caminhões, etc.
- Acionamento hidráulico por bomba manual de dupla ação e acionamento pelo pedal para elevação rápida sem carga podendo elevar cargas de 500 kg até 1000 kg.
- Os produtos saem de fábrica com a quantidade de óleo correta para seu perfeito funcionamento não podendo ser alterada, e sempre que precisar trocar o óleo observe a quantidade correta especificada na lista de peças da caixa hidráulica.

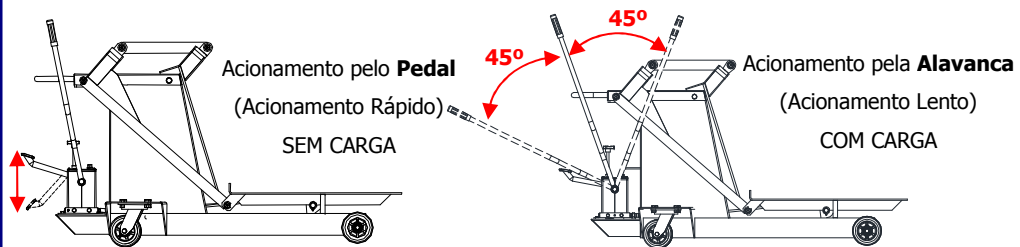
ATENÇÃO

Jamais ultrapasse a capacidade de carga especificada no produto

Devido ao programa de melhoria contínua da empresa, as especificações e os produtos presentes neste manual poderão sofrer alterações sem aviso prévio.

As figuras contidas neste manual têm caráter meramente ilustrativo.

FUNCIONAMENTO 4601 – 4602 – 4603 - 4604



Acionamento pelo **Pedal**

Sem carga: 32mm por bombada

Curso de 1321mm

Tempo de 00:25 seg

Acionamento pela **Alavanca**

Sem carga no curso de 45°; 8mm por bombada

Sem carga no curso de 90°; 16mm por bombada

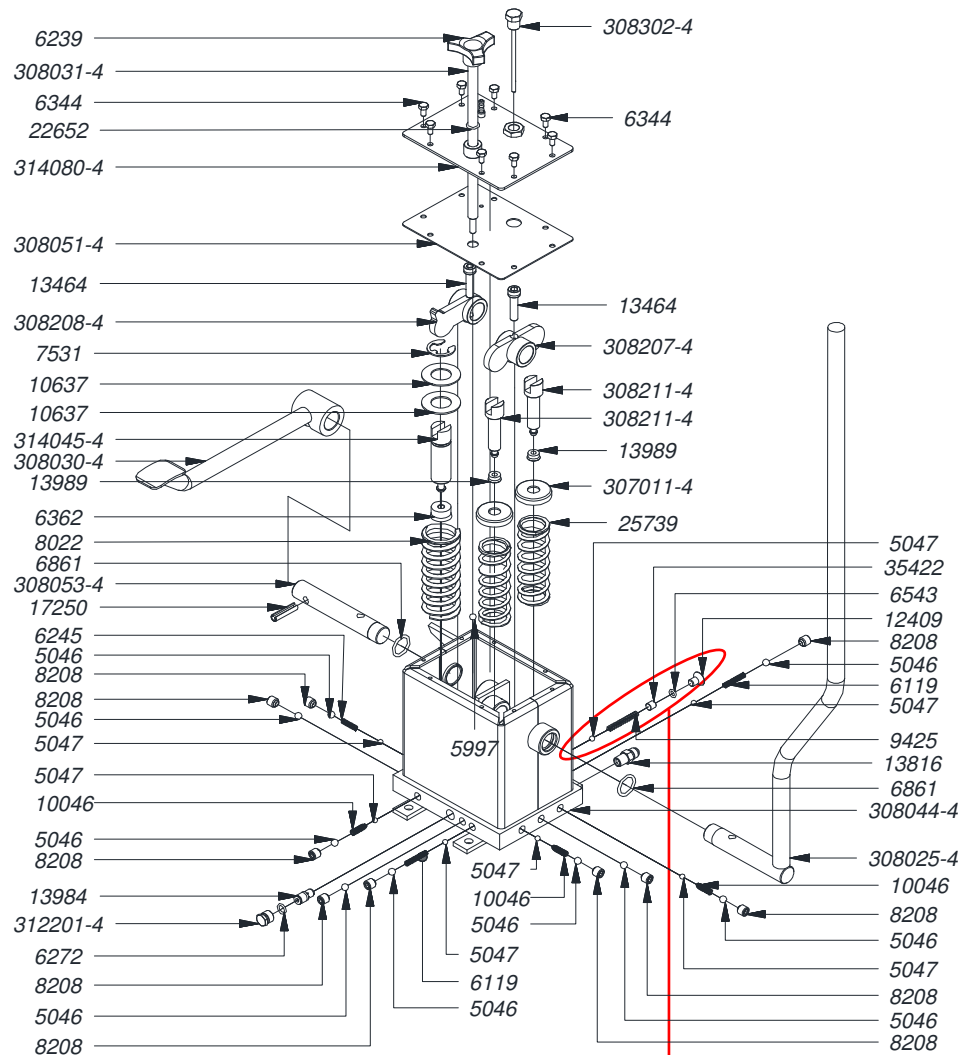
Curso de 1321 mm

Tempo de 00:45 seg

LISTA DE PEÇAS DA CAIXA HIDRÁULICA 4601, 4602, 4603, 4604, 4605, 4606

CÓDIGO	NOME DA PEÇA	QT
5046	ESFERA DE AÇO Ø3/8"	9
5047	ESFERA DE AÇO Ø7	7
5997	ESFERA DE AÇO Ø8,5	1
6119	MOLA DE COMPRESSÃO Ø7 x 37 x 0,5 fio (Nº 33)	2
6239	MANÍPULO 3 PONTAS 1/2" POLIPROP	1
6245	MOLA DE COMPRESSÃO (Nº04)	1
6272	ANEL O' RING (P 2-111) esp. 2,62 x Ø10,77	1
6362	GAXETA (V-3128) Ø8 x Ø25,4 x 15	1
6344	PARAFUSO SEXTAVADO 1/4" X 1/2" UNC	8
6543	ANEL O' RING (P 2-109) esp. 2,62 x Ø7,59	1
6861	ANEL O' RING (P 2-214) esp. 3,53 x Ø24,99	2
7531	ANEL DE RETENÇÃO - RS 19	1
8022	MOLA DE COMPRESSÃO Ø63,8 X 121 X 6,4 FIO (Nº 24)	1
8208	PARAFUSO ALLEN S/CAB. 1/2 X 1/2-13 F	9
9425	MOLA DE COMPRESSAO Nº 30	1
10046	MOLA DE COMPRESSAO Nº 11	3
10637	ARRUELA DE AÇO Ø1" x Ø50,8 x 2	2
12409	PARAFUSO ALLEN CABEÇA CHATA M10 X 16	1
13464	PARAFUSO ALLEN M10-1.5 X 40	2
13816	NIPLE 9/16" 18-UNF x G 1/4" 19-BSP	1
13984	VÁLVULA REGULADORA DE VAZÃO W-800816	1
13989	GAXETA JTV 1870 0250 312B	2
15461	ÓLEO HIDRÁULICO 46	2,1 L
17250	PINO ELÁSTICO Ø10 X 40 - DIN 1481	1
22652	ANEL O' RING (P 2-112) esp. 2,62 x Ø12,43	1
25739	MOLA DE COMPRESSÃO (Nº57)	2
35422	PARAFUSO ALLEN SEM CABEÇA M10 X 10 PONTA PLANA	1
307011-4	ARRUELA TAMPA TP2-SN1	2
308025-4	MONTAGEM DA ALAVANCA 4601	1
308030-4	MONTAGEM DO PEDAL 4601	1
308031-4	EIXO DO MANÍPULO 4601	1
308044-4	PRÉ-MONTAGEM DA CAIXA HIDRÁULICA 4601	1
308051-4	CORTIÇA DE VEDAÇÃO 4601	1
308053-4	EIXO DE LIGAÇÃO PEDAL E CAIXA 4601	1
308207-4	BORBOLETA DO INJETOR ALAVANCA 4605	1
308208-4	BORBOLETA DO INJETOR PEDAL 4605	1
308211-4	INJETOR DA ALAVANCA 4605	2
308302-4	MONTAGEM DO MEDIDOR DE ÓLEO 4601	1
312201-4	PARAFUSO DA BASE 4302	1
314045-4	INJETOR DO PEDAL 4401	1
314080-4	MONTAGEM DA TAMPA CAIXA HIDRÁULICA 4401	1

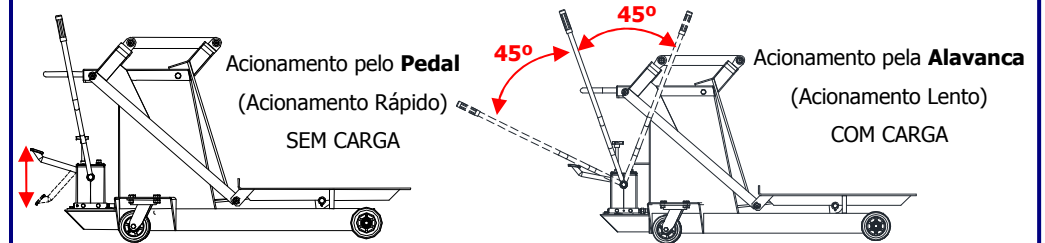
CAIXA HIDRÁULICA



A VÁLVULA DE SEGURANÇA POSSUI UM LACRE. SE VIOLADO POR PESSOA NÃO AUTORIZADA, AUTOMATICAMENTE O PRODUTO PERDERÁ SUA GARANTIA.

COMPONENTES QUE CONSTITUEM A VÁLVULA DE SEGURANÇA

FUNCIONAMENTO 4605 - 4606



Acionamento pelo **Pedal**

Sem carga: 28,5mm por bombada

Curso de 1321 mm

Tempo de 00:44 seg

Acionamento pela **Alavanca**

Sem carga no curso de 45°; 7,5mm por bombada

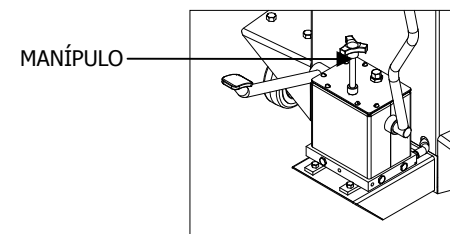
Sem carga no curso de 90°; 15 mm por bombada

Curso de 1321 mm

Tempo de 01:15 min.

RETORNANDO A MESA

- Para retornar a mesa gire o manípulo.



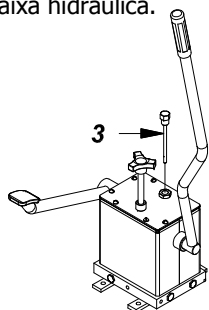
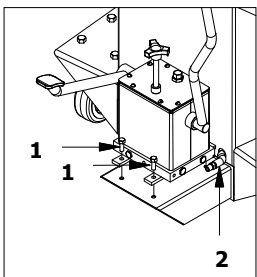
PARA ELEVAR A MESA O MANÍPULO DEVE ESTAR SEMPRE FECHADO

CUIDADOS

- Mantenha sempre a carga centralizada na mesa.
- Não transporte pessoas sobre a mesa.
- Evite buracos, emendas e pisos irregulares.
- Não transporte cargas e nem faça manobras bruscas com a mesa elevada.
- Nunca movimente o carro com a carga mal distribuída sobre a mesa.

TROCA DE ÓLEO

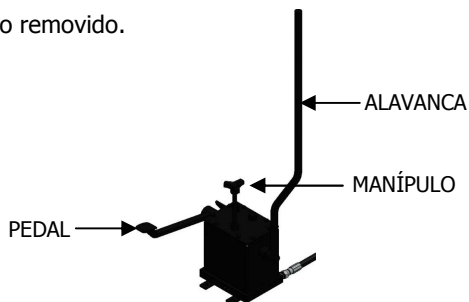
1. Retorne todo o pistão do carro plataforma.
2. Retire os parafusos (01) e a mangueira (02) do sistema hidráulico.
3. Retire o medidor de nível (03).
4. Deixe escorrer todo o óleo. Após retirar todo o óleo inclua o novo na quantidade especificada na lista de peças da caixa hidráulica.



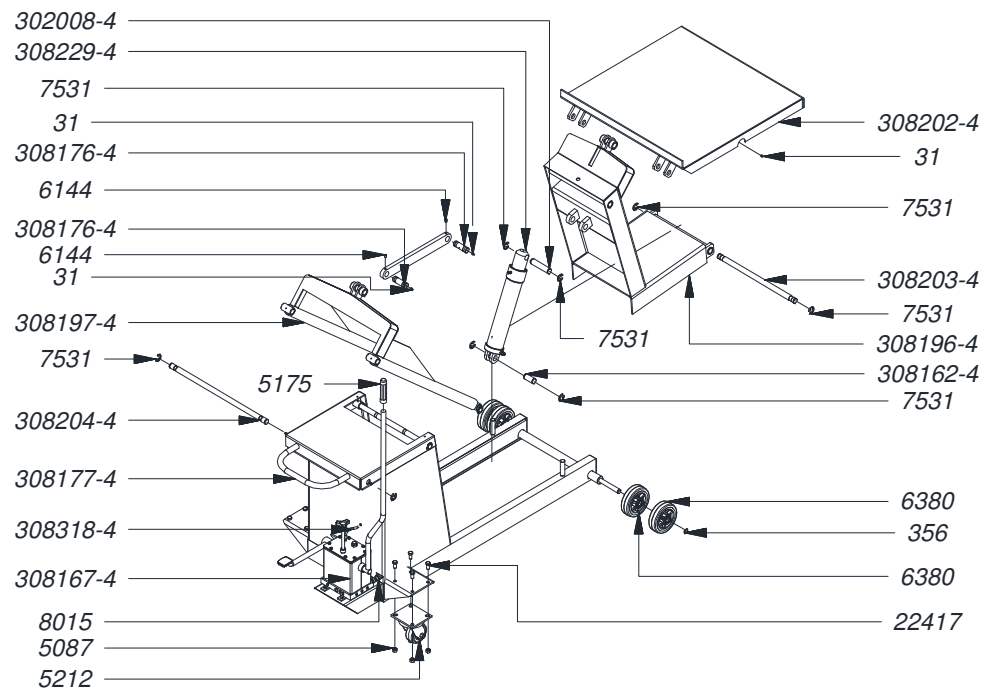
**TROQUE O ÓLEO A CADA
12 MESES**

REMOVENDO AR DO SISTEMA HIDRÁULICO

1. Mantenha o manípulo fechado girando-o no sentido horário e bombeie apenas o pedal de acionamento até que o mesmo acione o pistão até o final de seu curso.
2. Abra o manípulo lentamente girando-o em sentido anti-horário até que o pistão comece a descer lentamente.
3. Com o manípulo aberto e o pistão descendo, bombeie o pedal de acionamento lentamente aproximadamente dez vezes até que o pistão esteja recolhido completamente. (Acione a alavanca à uma velocidade que não seja maior que a descida do pistão).
4. Repita os passos 1, 2 e 3 agora utilizando a alavanca.
5. Feche o manípulo, se o pistão acionar normalmente, o processo estará concluído. Caso não tenha tido sucesso, repita a operação até que todo o ar presente no sistema hidráulico tenha sido removido.

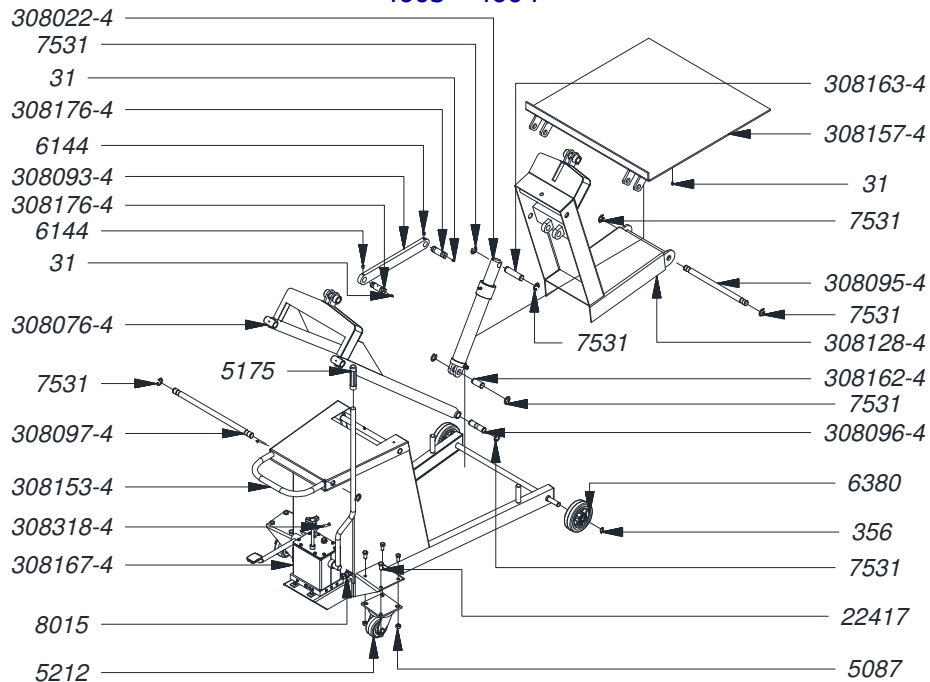


4605 - 4606



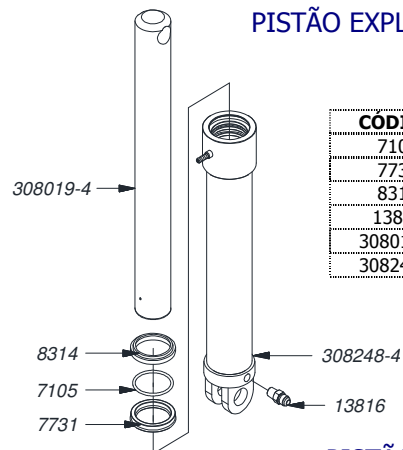
CÓDIGO	NOME DA PEÇA	QT
31	GRAXEIRA RETA 1/4" UNF	11
356	ANEL DE RETENÇÃO PARA EIXOS DIN 471 - E19	2
5087	PORCA SEXTAVADA AÇO 1/2" UNC CH 3/4"	8
5175	MANOPLA PARA PLATAFORMA ELEVATORIA	1
5212	RODA GIRATÓRIA GMX 42 NTE	2
6144	PARAFUSO ALLEN S/ CABEÇA 3/8" UNC x 1/2"	2
6380	RODA NYLON 6"X2"(R62 NTE C/ ROL 6004) S/ MANGA	4
7531	ANEL DE RETENÇÃO PARA EIXOS DIN 6799 - RS 19	15
8015	MANGUEIRA 3/8" - 2TR E 2TERM. 1 EM 90º E 1 RETO 9/16" X 9/16"-18UNF - 820mm (JIC)	1
22417	PARAFUSO SEXTAVADO ZINCADO 1/2" UNC X 1"	8
302008-4	EIXO TRAVA DO HIDRÁULICO MGH-2TP	1
308162-4	PINO INFERIOR DO PISTÃO 4603	1
308167-4	MONTAGEM DA CAIXA HIDRÁULICA 4601	1
308176-4	PINO DA LIGAÇÃO BRAÇOS 4601	2
308177-4	MONTAGEM DO CORPO 4605	1
308196-4	MONTAGEM DO BRAÇO DO CENTRAL 4605	1
308197-4	MONTAGEM DO BRAÇO LATERAL 4605	1
308202-4	MONTAGEM DA MESA 4605	1
308203-4	EIXO BRAÇO CENTRAL E MESA 4605	1
308204-4	EIXO BRAÇO LATERAL E CORPO 4605	1
308229-4	MONTAGEM DO PISTÃO 4605	1
308318-4	TUBO POLIURETANO Ø8 x Ø5 4601	1

4603 - 4604



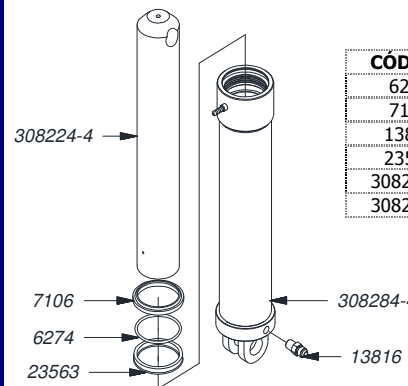
CÓDIGO	NOME DA PEÇA	QT
31	GRAXEIRA RETA 1/4" UNF	9
356	ANEL DE RETENÇÃO PARA EIXOS DIN 471 - E19	2
5087	PORCA SEXTAVADA AÇO 1/2" UNC CH 3/4"	8
5175	MANOPLA PARA PLATAFORMA ELEVATORIA	1
5212	RODA GIRATÓRIA GMX 42 NTE	2
6144	PARAFUSO ALLEN S/ CABEÇA 3/8" UNC x 1/2"	2
6380	RODA NYLON 6"X2"(R62 NTE C/ ROL 6004) S/ MANGA	2
7531	ANEL DE RETENÇÃO PARA EIXOS DIN 6799 - RS 19	13
8015	MANGUEIRA 3/8" - 2TR E 2TERM. 1 EM 90° E 1 RETO 9/16" X 9/16"-18UNF - 820mm (JIC)	1
22417	PARAFUSO SEXTAVADO ZINCADO 1/2" UNC X 1"	8
308022-4	MONTAGEM DO PISTÃO 4601	1
308076-4	MONTAGEM DO BRAÇO LATERAL 4601	1
308093-4	LIGAÇÃO BRAÇO CENTRAL E LATERAL 4601	1
308095-4	EIXO BRAÇO CENTRAL E MESA 4601	1
308096-4	PINO BRAÇO LATERAL E MESA 4601	2
308097-4	EIXO BRAÇO LATERAL E CORPO 4601	1
308128-4	MONTAGEM DO BRAÇO CENTRAL 4603	1
308153-4	MONTAGEM DO CORPO 4603	1
308157-4	MONTAGEM DA MESA 4603	1
308162-4	PINO INFERIOR DO PISTÃO 4603	1
308163-4	PINO SUPERIOR DO PISTÃO 4603	1
308167-4	MONTAGEM DA CAIXA HIDRÁULICA 4601	1
308176-4	PINO DA LIGAÇÃO BRAÇOS 4601	2
308318-4	TUBO POLIURETANO Ø8 x Ø5 4601	1

PISTÃO EXPLODIDO 4601, 4602, 4603, 4604



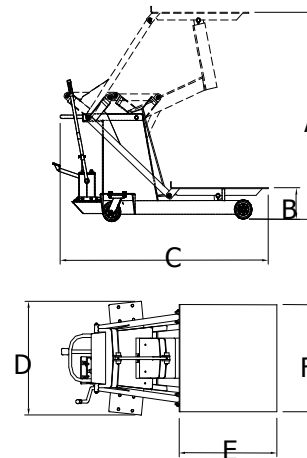
CÓDIGO	NOME DA PEÇA	QTDE
7105	ANEL O' RING (P 2-226) ESP. 3,53 X Ø50,39	1
7731	GAXETA V-3252	1
8314	RASPADOR Ø52 X Ø63,4 X 10	1
13816	NIPLE 9/16" 18-UNF X G 1/4" 19-BSP	1
308019-4	PISTÃO MCEPH-600	1
308248-4	PRE-MONTAGEM DA CAMISA DO PISTÃO 4601	1

PISTÃO EXPLODIDO 4605, 4606



CÓDIGO	NOME DA PEÇA	QTDE
6274	ANEL O' RING (P 2-230) ESP. 3,53 X Ø63,09	1
7106	RASPADOR Ø62,7 X Ø3 X 3/8" JTV D-2500	1
13816	NIPLE 9/16" 18-UNF X G 1/4" 19-BSP	1
23563	GAXETA JTV 1870 2500 375 B	1
308224-4	PISTÃO MCEPH-1000	1
308284-4	PRE-MONTAGEM DA CAMISA DO PISTÃO 4605	1

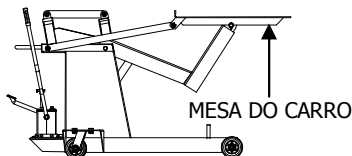
DIMENSÕES



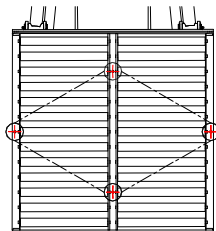
	4601 - 4602	4603 - 4604	4605 - 4606
A	1548 mm	1548 mm	1545 mm
B	237 mm	218 mm	215 mm
C	1717 mm	1697 mm	1774 mm
D	851 mm	740 mm	840 mm
E	800 mm	800 mm	800 mm
F	800 mm	800 mm	800 mm

MONTAGEM DA BASE ROLETADA NA MESA (MODELO OPCIONAL)

- Levante a mesa do carro de maneira que fique em uma altura confortável para a montagem.



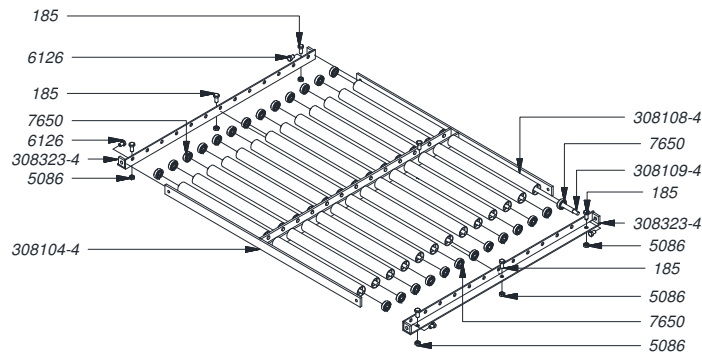
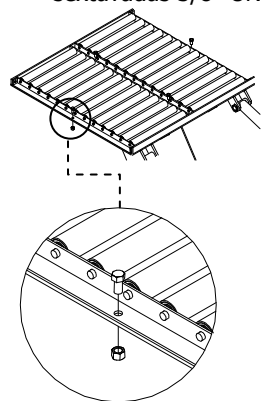
- Centralize a base roletada na mesa e marque os pontos demonstrados para furação.



PONTOS DEMARCADOS
PARA A FURAÇÃO

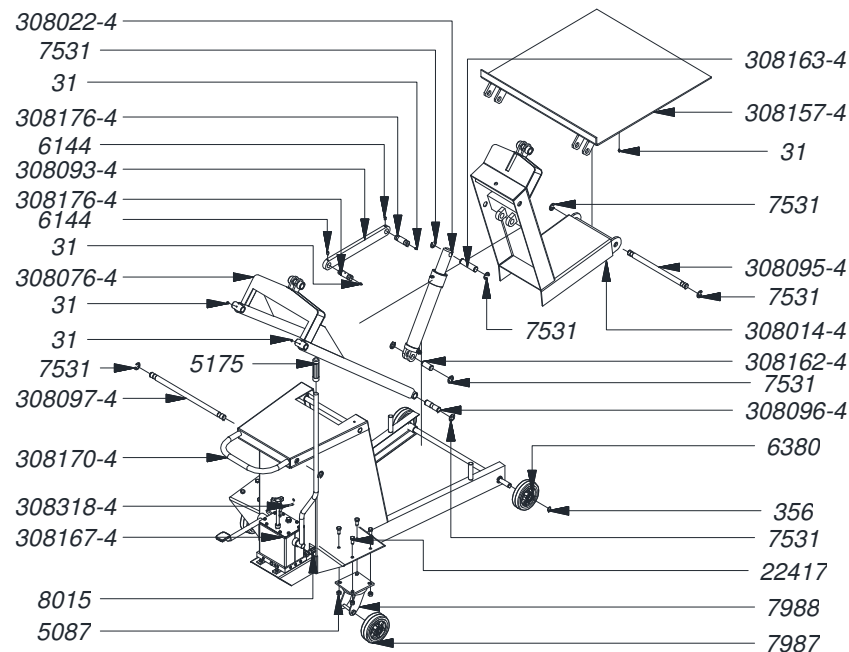
OBS: Posicione os roletes em uma posição horizontal conforme a figura ao lado.

- Fure a mesa (chapa aço SAE 1020 # 1/4") utilizando uma broca de Ø11 mm. Parafuse a base roletada no carro utilizando 04 parafusos sextavados UNC 3/8" x 3/4" e 04 porcas sextavadas 3/8" UNC CH 9/16".



CÓDIGO	NOME DA PEÇA	QT
185	PARAFUSO SEXTAVADO ZINCADO 3/8" UNC X 3/4"	7
5086	PORCA SEXTAVADA ZINC 3/8" UNC CH 9/16"	7
6126	PARAFUSO SEXTAVADO ZINCADO 3/8" UNC X 1/2"	4
7650	ROLAMENTO - 620 0 - Ø10xØ30x9	52
308104-4	PRÉ-MONTAGEM DA ARMAÇÃO BASE ROLETADA	1
308108-4	TUBO DO ROLETE BASE ROLETADA	26
308109-4	EIXO DO ROLETE BASE ROLETADA	26
308323-4	MONTAGEM DA LATERAL DA ARMAÇÃO BASE ROLETADA	2

4601 - 4602



CÓDIGO	NOME DA PEÇA	QT
31	GRAXEIRA RETA 1/4" UNF	9
356	ANEL DE RETENÇÃO PARA EIXOS DIN 471 - E19	2
5087	PORCA SEXTAVADA AÇO 1/2" UNC CH 3/4"	8
5175	MANOPLA PARA PLATAFORMA ELEVATORIA	1
6144	PARAFUSO ALLEN S/ CABEÇA 3/8" UNC x 1/2"	2
6380	RODA NYLON 6"X2"(R62 NTE C/ ROL 6004) S/ MANGA	2
7531	ANEL DE RETENÇÃO PARA EIXOS DIN 6799 - RS 19	13
7987	RODA NYLON 6"X2"(R62 NTE)C/ ROLAMENTO 6003	2
7988	GARFO GMX 62	2
8015	MANGUEIRA 3/8" - 2TR E 2TERM. 1 EM 90º E 1 RETO 9/16" X 9/16"-18UNF -	1
22417	PARAFUSO SEXTAVADO ZINCADO 1/2" UNC X 1"	8
308014-4	MONTAGEM DO BRAÇO CENTRAL 4601	1
308022-4	MONTAGEM DO PISTÃO 4601	1
308076-4	MONTAGEM DO BRAÇO LATERAL 4601	1
308093-4	LIGAÇÃO BRAÇO CENTRAL E LATERAL 4601	1
308095-4	EIXO BRAÇO CENTRAL E MESA 4601	1
308096-4	PINO BRAÇO LATERAL E MESA 4601	2
308097-4	EIXO BRAÇO LATERAL E CORPO 4601	1
308157-4	MONTAGEM DA MESA 4603	1
308163-4	PINO SUPERIOR DO PISTÃO 4603	1
308167-4	MONTAGEM DA CAIXA HIDRÁULICA 4601	1
308170-4	MONTAGEM DO CORPO 4601	1
308176-4	PINO DA LIGAÇÃO BRAÇOS 4601	2
308318-4	TUBO POLIURETANO Ø8 x Ø5 4601	1