

TERMOS DE GARANTIA

I - PRAZO DE GARANTIA

1. A Marcon Indústria Metalúrgica Ltda. dispõe de garantia do produto pelo prazo de **06 (seis) meses** (já inclusa a garantia legal referente aos primeiros noventa dias), contados a partir da data de aquisição pelo primeiro consumidor contra defeitos de projeto, fabricação, montagem e/ou em decorrência de vícios da qualidade do material.

2. A garantia do produto deverá ser manifestada mediante a exibição deste termo, bem como a correspondente **NOTA FISCAL**.

II - EXCLUDENTES DA GARANTIA

1. O presente termo exclui despesas de transporte, frete, seguro, que constituem ônus sobre a responsabilidade do consumidor, e notadamente:

- a) as peças que se desgastam naturalmente com o seu uso regular, manômetro, gaxetas, anéis o'ring, rodas e óleo;
- b) os danos às partes externas do produto (gabinete, painel, etc.) inclusive peças e acessórios sujeitos a danos causados por maus tratos;
- c) os manuseios inadequados e indevidos à finalidade a que se destina o produto e/ou contrariar as recomendações contidas no Manual de Instrução;

III - INVALIDADE DA GARANTIA

1. A garantia ficará automaticamente invalidada nos casos de:

- a) não apresentação da Nota Fiscal de venda, ou documento fiscal equivalente com o Certificado de Garantia;
- b) quaisquer alterações nas características e funcionalidades originais do produto (manutenção, pintura e soldas por sua conta e risco);
- c) remoção, adulteração e/ou alteração do número de série do produto;
- d) ligação do produto na rede elétrica fora dos padrões especificados;
- e) dano (quebra) por acidente e/ou agente da natureza (raio, enchente, maresia, etc.);

IV - LOCAL PARA UTILIZAÇÃO DA GARANTIA

1. Para usufruir desta garantia adicional, o consumidor deverá utilizar-se de um dos postos de Assistência Técnica Autorizada Marcon, dentre aqueles que constem na relação que acompanha o produto.

2. Esta Garantia é válida em todo território da República Federativa do Brasil.

3. O transporte do produto ao posto de serviço autorizado é de responsabilidade do consumidor.

ATENÇÃO

Este termo de Garantia só tem validade, quando acompanhado da **NOTA FISCAL correspondente. Conserve-os em seu poder**

Marcon Indústria Metalúrgica Ltda. – CNPJ: 57.211.997.0001-46

Endereço: Rua Coelho Neto nº 48 – Cep: 17510-013 – Marília/SP - Brasil

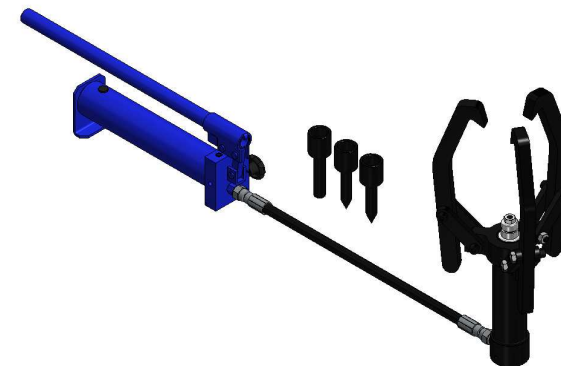
Tel: +55 (14) 3401-2425 - Fax: +55 (14) 3422-3544 - www.marcon.ind.br

TIL MARCON

<http://www.marcon.ind.br>



MANUAL DE INSTRUÇÕES MSP-10



Nº SÉRIE (cole a etiqueta)
DE FABRICAÇÃO:

CAMPO A SER PREENCHIDO PELO DISTRIBUIDOR:

REVENDEDOR:

CIDADE:

N.F. Nº:

DATA: / /

Assinatura do revendedor

Agosto / 2016

PREZADO CLIENTE

- Leia atentamente todas as instruções contidas neste manual.
- Oriente a todos os usuários do produto sobre as melhores condições, formas e cuidados na sua utilização, garantindo assim, maior tempo de vida útil do equipamento.
- O saca polia Marcon sai de fábrica em perfeitas condições de uso. Desenvolvido com a tecnologia Marcon, o saca polia hidráulico geralmente é utilizado em oficinas mecânicas e é destinado na retirada de polias e rolamentos prensados em eixos por meio de acionamento hidráulico manual, com capacidade máxima de 10 toneladas.
- Os produtos saem de fábrica com a quantidade de óleo correta para seu perfeito funcionamento não podendo ser alterada, e sempre que precisar trocar o óleo observe a quantidade correta especificada na lista de peças dos sistemas hidráulicos.

ATENÇÃO

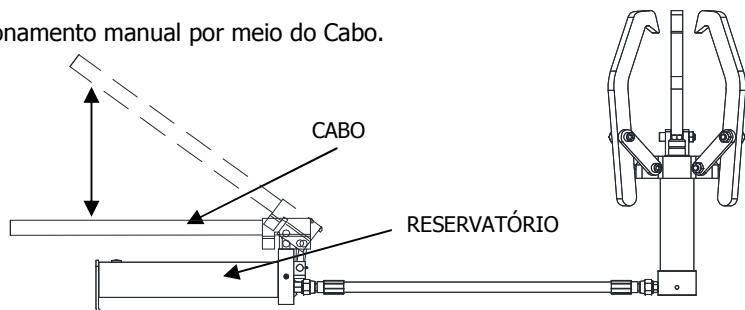
Jamais ultrapasse a capacidade de carga especificada do produto: 10 Ton.

Devido ao programa de melhoria contínua da empresa, as especificações e os produtos presentes neste manual poderão sofrer alterações sem aviso prévio.

As figuras contidas neste manual têm caráter meramente ilustrativo.

FUNCIONAMENTO

- Acionamento manual por meio do Cabo.

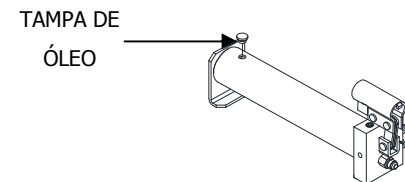


O USO DO RESERVATÓRIO DEVERÁ SER SEMPRE NA HORIZONTAL

- Para retornar o pistão gire o manípulo no sentido anti-horário.

TROCA DE ÓLEO

1. Retorne todo o pistão do saca polia.
2. Retire a tampa de óleo da caixa hidráulica.

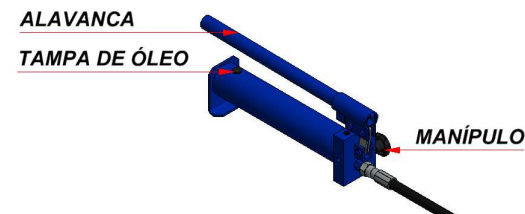


TROQUE O ÓLEO A CADA 12 MESES

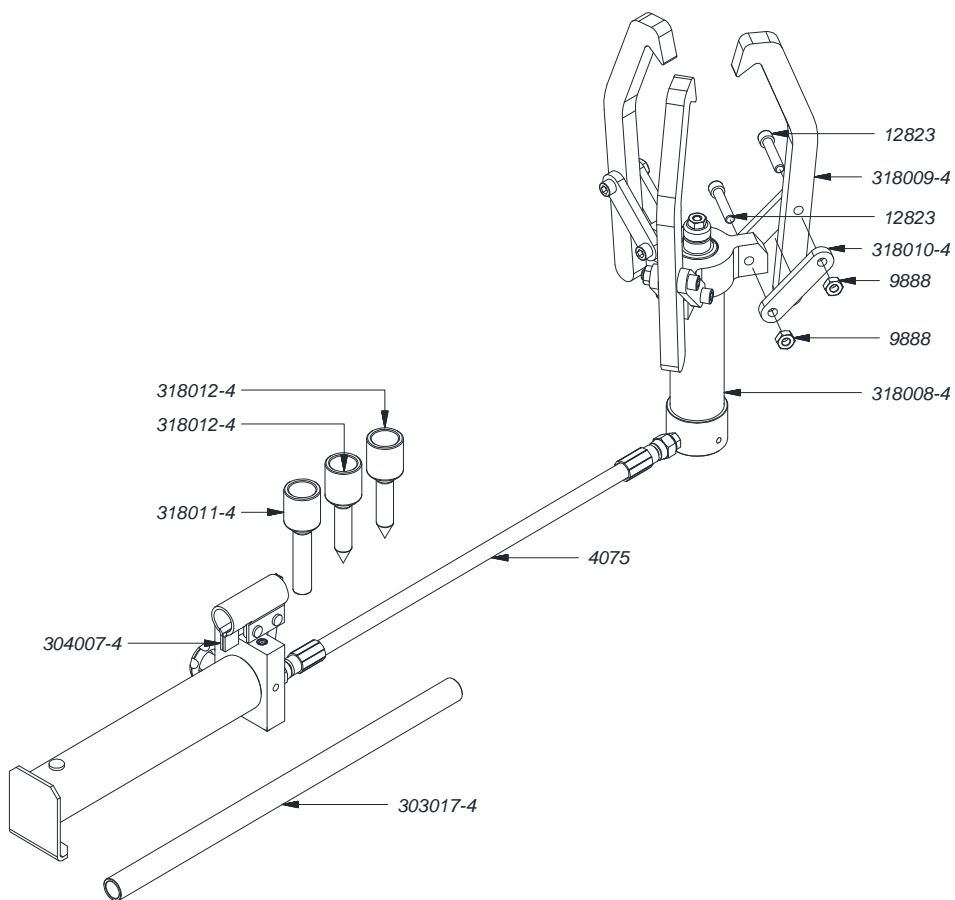
3. Deixe escorrer o óleo e inclua o novo na quantidade especificada acima.
4. Retire a mangueira do pistão e acione a alavanca até preencher toda a mangueira com o óleo (isso evita que entre ar no sistema hidráulico), e coloque as mangueiras novamente em seus respectivos lugares.

RETIRANDO AR DO CONJUNTO HIDRÁULICO

1. Abra o manípulo girando-a em sentido anti-horário.
2. Retire a tampa de óleo com o auxílio de um objeto pontiagudo, com cuidado para não danificar a tampa.
3. Acione o sistema hidráulico bombeando a alavanca dez vezes.
4. Feche o manípulo girando no sentido horário e acione a alavanca mais dez vezes com a tampa de óleo ainda aberta. Se o pistão for acionado, feche a tampa de óleo e o processo estará concluído. Caso não tenha tido sucesso, repita a operação até que todo o ar presente no sistema hidráulico tenha sido removido.



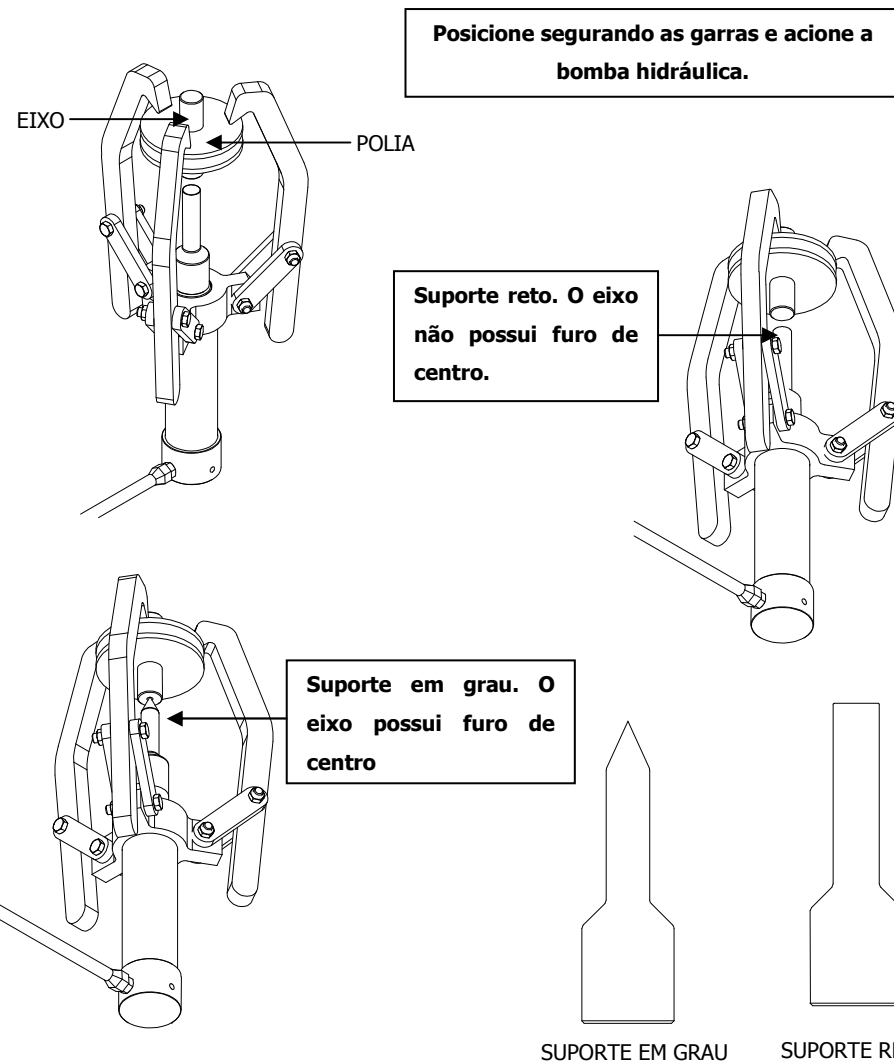
SACA-POLIA



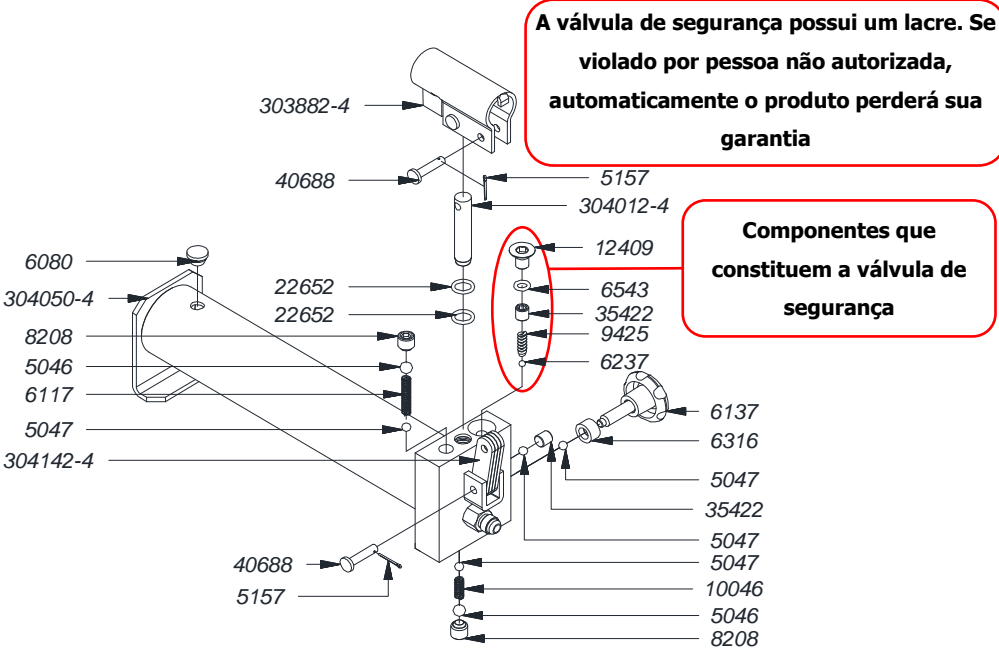
CÓDIGO	NOME DA PEÇA	QT
4075	MANGUEIRA 1/4" COM 2 TRAMAS E 2 TERMINAIS 1500 MM	1
9888	PORCA SEXTAVADA M10-1.5 CH 11/16"	6
12823	PARAFUSO ALLEN C/ CAB. M-10 X 50 X 1,5	6
303017-4	PROLONGADOR DO CABO MPH-15	1
304007-4	MONTAGEM RESERVATÓRIO COM BOMBA MEH-06	1
318008-4	MONTAGEM PISTÃO MSP-10	1
318009-4	GARRA MSP-10	3
318010-4	FIXADOR DA GARRA MSP-10	6
318011-4	SUPORTE SACA-POLIA MSP-10	1
318012-4	SUPORTE MENOR SACA-POLIA MSP-10	2

OBS: ESTE MODELO DE SACA POLIA É UTILIZADO NA RETIRADA DE ROLAMENTOS E POLIAS QUE ESTÃO PRESOS EM EIXOS.

- Junto com o saca polias você encontrará 3 suportes. Um suporte reto para eixos que não possuem furo de centro e dois em grau, para eixos que possuem furo de centro.
- Para retirar polias e rolamentos, posicione como mostra a figura a seguir e acione a bomba hidráulica até que seja retirado.

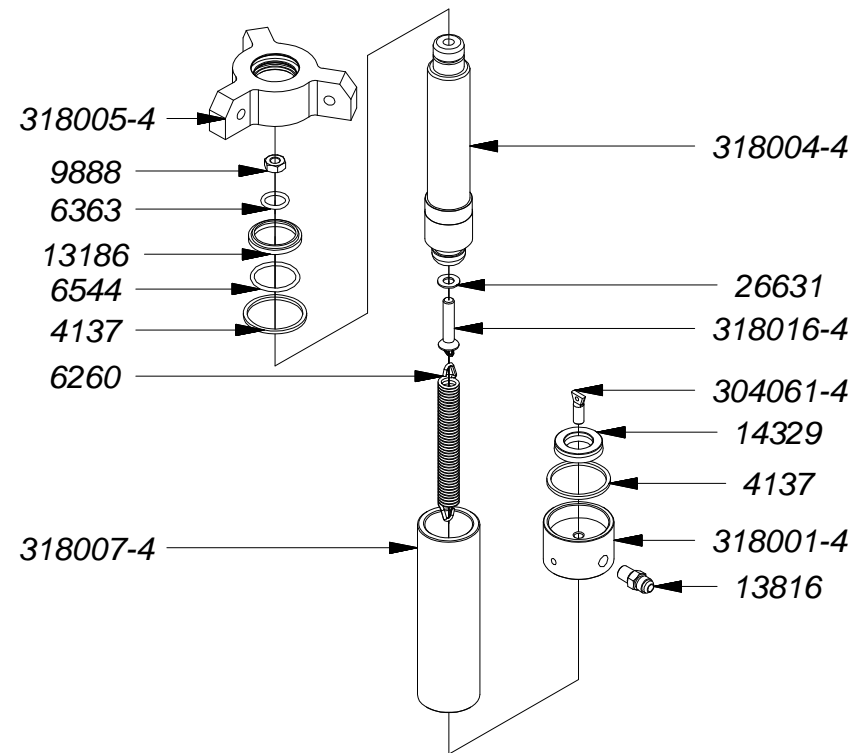


CAIXA HIDRÁULICA EXPLODIDA



CÓDIGO	NOME DA PEÇA	QT
5046	ESFERA DE AÇO Ø3/8"	2
5047	ESFERA DE AÇO Ø7	4
5157	CUPILHA DE AÇO ZINCADO 1/16" x 3/4"	3
6080	TAMPA DE ÓLEO Ø16 x 11 (14-A)	1
6117	MOLA DE COMPRESSÃO (Nº14)	1
6137	MANÍPULO 3/8" KS 45 MARGARIDA (3-8 X 32 - 6MM)	1
6237	ESFERA DE AÇO Ø5	1
6316	RETENTOR (S-3052-13) Ø16,5 x 9,6 x 9,6	1
6543	ANEL O' RING (P 2-109) esp. 2,62 x Ø7,59	1
8208	PARAFUSO ALLEN SEM CABEÇA 1/2"-13 UNC x 1/2"	2
9425	MOLA DE COMPRESSÃO Ø7 x 22 x 2 fio (Nº 30)	1
10046	MOLA DE COMPRESSÃO Ø7 x 18 x 0,5 fio (Nº 11)	1
12409	PARAFUSO ALLEN CABEÇA CHATA M10 X 16	1
15461	ÓLEO HIDRÁULICO 46	0,6 L
22652	ANEL O' RING (P 2-112) esp. 2,62 x Ø12,43	2
35422	PARAFUSO ALLEN SEM CABEÇA M10 X 10 PONTA PLANA	1
40688	REBITE AÇO POLIDO COM FURO Ø1/4" x 1 1/16"	3
303882-4	ALAVANCA MPH-15	1
304012-4	INJETOR MEH-06	1
304050-4	PRÉ-MONTAGEM DO RESERVATÓRIO MEH-06	1
304142-4	ARTICULAÇÃO DA ALAVANCA MEH-6	4

PISTÃO EXPLODIDO



CÓDIGO	NOME DA PEÇA	QT
4137	ARRUELA DE BORRACHA 57 X 50 X 3,2	2
6260	MOLA DE TRACÃO Ø19 x 168 x 3 fio (Nº 10)	1
6363	ANEL O' RING (P 2-210) esp. 3,53 x Ø18,64	1
6544	ANEL O' RING (P 2-222) esp. 3,53 x Ø37,69	1
9888	PORCA SEXTAVADA M10-1.5 CH 11/16"	1
13186	ANEL RASPADOR D 1500	1
13816	NIPLE 9/16" 18-UNF x G 1/4" 19-BSP	1
14329	GAXETA JTV 3750 1000 U	1
26631	ARRUELA DE VEDAÇÃO ALUMÍNIO 20 X 10 X 1,5	1
304061-4	FIXADOR DA MOLA MEH-10	1
318001-4	FUNDO DO PISTÃO MSP-10	1
318004-4	MONTAGEM DO PISTÃO E BUCHA MSP-10	1
318005-4	TAMPA DO TUBO DE PRESSÃO MSP-10	1
318007-4	TUBO DE PRESSÃO MSP-10	1
318016-4	MONTAGEM DO PARAFUSO E ARRUELA MSP-10	1