

TERMOS DE GARANTIA

I - PRAZO DE GARANTIA

1. A Marcon Indústria Metalúrgica Ltda. dispõe de garantia do produto pelo prazo de **06 (seis) meses** (já inclusa a garantia legal referente aos primeiros noventa dias), contados a partir da data de aquisição pelo primeiro consumidor contra defeitos de projeto, fabricação, montagem e/ou em decorrência de vícios da qualidade do material.

2. A garantia do produto deverá ser manifestada mediante a exibição deste termo, bem como a correspondente **NOTA FISCAL**.

II - EXCLUDENTES DA GARANTIA

1. O presente termo exclui despesas de transporte, frete, seguro, que constituem ônus sobre a responsabilidade do consumidor, e notadamente:

- as peças que se desgastam naturalmente com o seu uso regular, manômetro, gaxetas, anéis o-rings, rodas e óleo;
- os danos às partes externas do produto (gabinete, painel, etc.) inclusive peças e acessórios sujeitos a danos causados por maus tratos;
- os manuseios inadequados e indevidos à finalidade a que se destina o produto e/ou contrariar as recomendações contidas no Manual de Instrução;

III - INVALIDADE DA GARANTIA

1. A garantia ficará automaticamente invalidada nos casos de:

- não apresentação da Nota Fiscal de venda, ou documento fiscal equivalente com o Certificado de Garantia;
- quaisquer alterações nas características e funcionalidades originais do produto (manutenção, pintura e soldas por sua conta e risco);
- remoção, adulteração e/ou alteração do número de série do produto;
- ligação do produto na rede elétrica fora dos padrões especificados;
- dano (quebra) por acidente e/ou agente da natureza (raio, enchente, maresia, etc.);

IV - LOCAL PARA UTILIZAÇÃO DA GARANTIA

1. Para usufruir desta garantia adicional, o consumidor deverá utilizar-se de um dos postos de Assistência Técnica Autorizada Marcon, dentre aqueles que constem na relação que acompanha o produto.

2. Esta Garantia é válida em todo território da República Federativa do Brasil.

3. O transporte do produto ao posto de serviço autorizado é de responsabilidade do consumidor.

ATENÇÃO

Este termo de Garantia só tem validade, quando acompanhado da **NOTA FISCAL correspondente. Conserve-os em seu poder**

Marcon Indústria Metalúrgica Ltda. – CNPJ: 57.211.997.0001-46

Endereço: Rua Coelho Neto nº 48 – Cep: 17510-013 – Marília/SP - Brasil

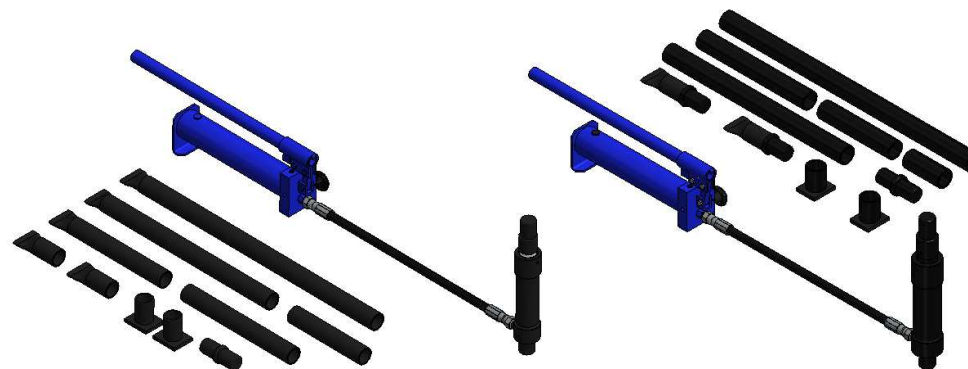
Tel: +55 (14) 3401-2425 - Fax: +55 (14) 3422-3544 - www.marcon.ind.br

TIL MARCON

<http://www.marcon.ind.br>



MANUAL DE INSTRUÇÕES MEH-06 e MEH-10



Nº SÉRIE

(cole a etiqueta)

DE FABRICAÇÃO:

CAMPO A SER PREENCHIDO PELO DISTRIBUIDOR:

REVENDEDOR:

CIDADE:

N.F. Nº:

DATA: / /

Assinatura do revendedor

Janeiro / 2018

PREZADO CLIENTE

- Leia atentamente todas as instruções contidas neste manual.
- Oriente a todos os usuários do produto sobre as melhores condições, formas e cuidados na sua utilização, garantindo assim, maior tempo de vida útil do equipamento.
- Desenvolvido com a tecnologia Marcon, os esticadores hidráulicos em conjunto com seus acessórios, utilizados em geral em oficinas mecânicas, são destinados na execução de operações como esticar e desamassar, por meio de acionamento hidráulico manual, com capacidades máximas de 6 e 10 toneladas conforme a aplicação desejada.
- Os produtos saem de fábrica com a quantidade de óleo correta para seu perfeito funcionamento não podendo ser alterada, e sempre que precisar trocar o óleo observe a quantidade correta especificada na lista de peças dos sistemas hidráulicos.

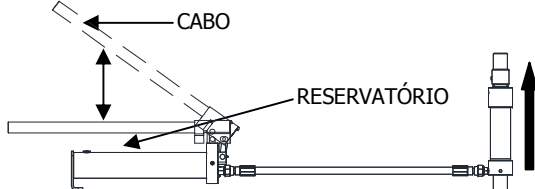
ATENÇÃO

Jamais ultrapasse a capacidade de carga especificada do produto

Devido ao programa de melhoria contínua da empresa, as especificações e os produtos presentes neste manual poderão sofrer alterações sem aviso prévio. As figuras contidas neste manual têm caráter meramente ilustrativo.

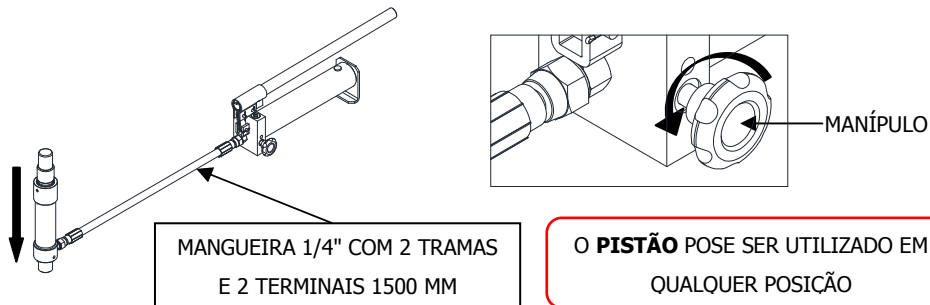
FUNCIONAMENTO

- Acionamento manual por meio do Cabo.



O USO DO **RESERVATÓRIO** DEVERÁ SER SEMPRE NA **HORIZONTAL**

- Para retornar o pistão gire o manípulo no sentido anti-horário.

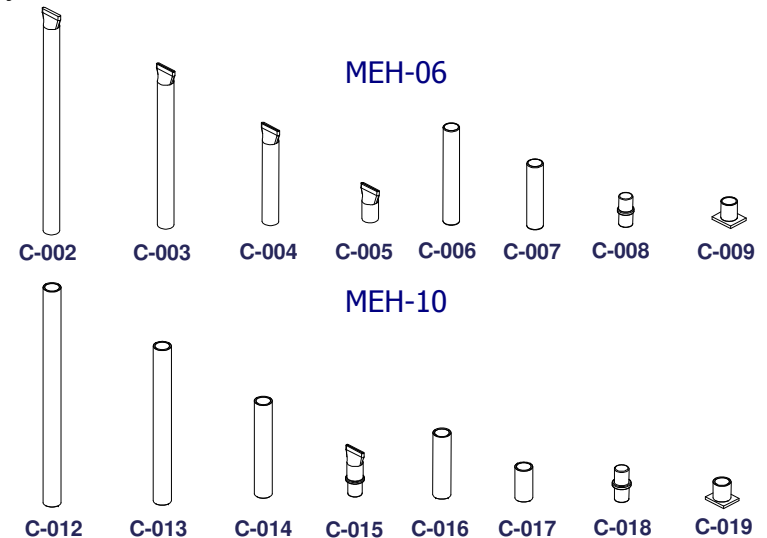


MANGUEIRA 1/4" COM 2 TRAMAS
E 2 TERMINAIS 1500 MM

O **PISTÃO** POSE SER UTILIZADO EM
QUALQUER POSIÇÃO

ACESSÓRIOS

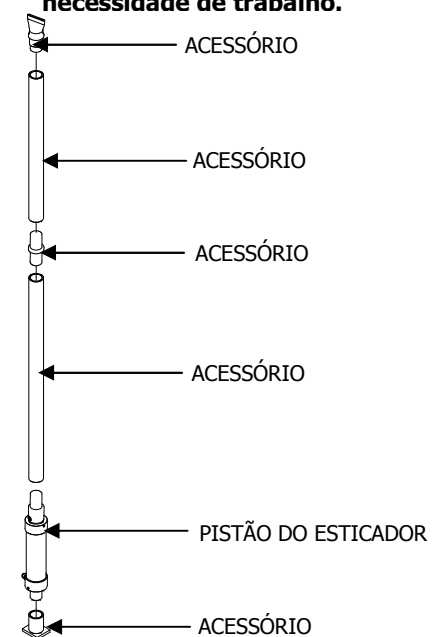
- Você pode realizar varias combinações com os acessórios de acordo com o tipo de operação a ser realizado.



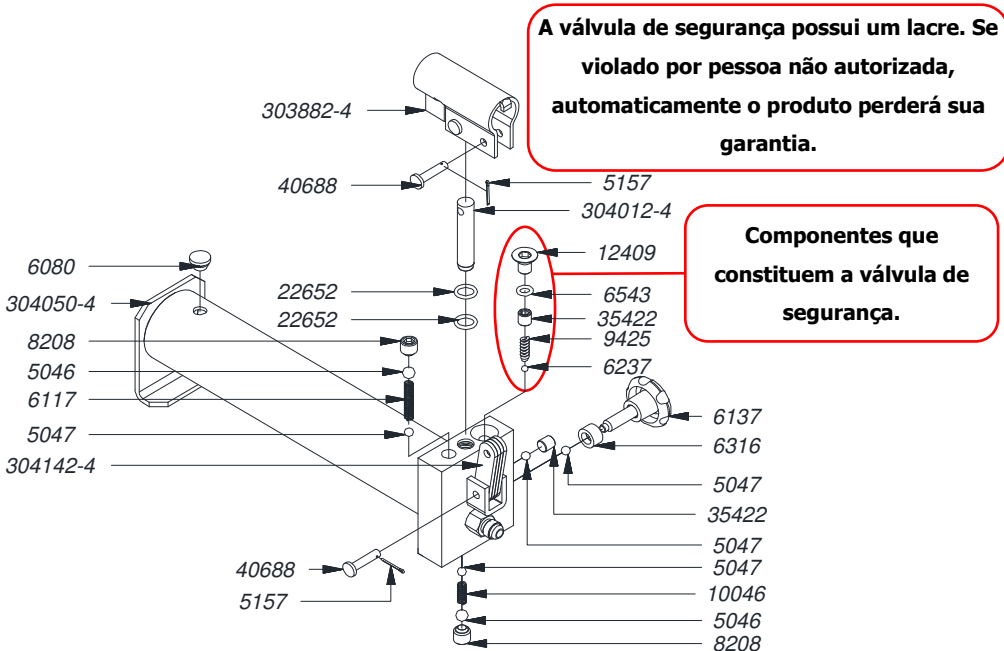
LISTA DE ACESSÓRIOS DOS ESTICADORES

CÓDIGO	NOME DO ACESSÓRIO	QT
C-002	Ponteira 700	01
C-003	Ponteira 500	01
C-004	Ponteira 300	01
C-005	Ponteira 100	02
C-006	Luva 300	01
C-007	Luva 200	01
C-008	Conexão	01
C-009	Ponteira Paralela	02
C-012	Luva 700	01
C-013	Luva 500	01
C-014	Luva 300	01
C-015	Ponteira	02
C-016	Luva 200	01
C-017	Luva 100	01
C-018	Conexão	01
C-019	Ponteira Paralela	02

Monte os acessórios de acordo com a necessidade de trabalho.



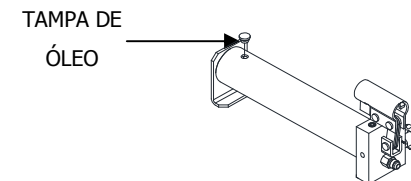
CAIXA HIDRÁULICA EXPLODIDA



CÓDIGO	NOME DA PEÇA	QT
5046	ESFERA DE AÇO Ø3/8"	2
5047	ESFERA DE AÇO Ø7	4
5157	CUPILHA DE AÇO ZINCADO 1/16" x 3/4"	3
6080	TAMPA DE ÓLEO Ø16 x 11 (14-A)	1
6117	MOLA DE COMPRESSÃO (Nº14)	1
6137	MANÍPULO 3/8" KS 45 MARGARIDA (3-8 X 32 - 6MM)	1
6237	ESFERA DE AÇO Ø5	1
6316	RETENTOR (S-3052-13) Ø16,5 x 9,6 x 9,6	1
6543	ANEL O' RING (P 2-109) esp. 2,62 x Ø7,59	1
8208	PARAFUSO ALLEN SEM CABEÇA 1/2"-13 UNC x 1/2"	2
9425	MOLA DE COMPRESSÃO Ø7 x 22 x 2 fio (Nº 30)	1
10046	MOLA DE COMPRESSÃO Ø7 x 18 x 0,5 fio (Nº 11)	1
12409	PARAFUSO ALLEN CABEÇA CHATA M10 X 16	1
15461	ÓLEO HIDRÁULICO 46	0,6 L
22652	ANEL O' RING (P 2-112) esp. 2,62 x Ø12,43	2
35422	PARAFUSO ALLEN SEM CABEÇA M10 X 10 PONTA PLANA	1
40688	REBITE AÇO POLIDO COM FURO Ø1/4" x 1 1/16"	3
303882-4	ALAVANCA MPH-15	1
304012-4	INJETOR MEH-6	1
304050-4	PRÉ-MONTAGEM DO RESERVATÓRIO MEH-6	1
304142-4	ARTICULAÇÃO DA ALAVANCA MEH-6	4

TROCA DE ÓLEO

1. Retorne todo o pistão do esticador.
2. Retire a tampa de óleo do reservatório.

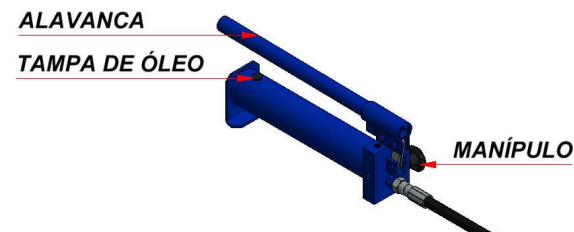


**TROQUE O ÓLEO A CADA
12 MESES**

3. Deixe escorrer o óleo e inclua o novo na quantidade especificada na lista de peças da bomba hidráulica.
4. Retire a mangueira do pistão e acione a alavanca até preencher toda a mangueira com o óleo (isso evita que entre ar no sistema hidráulico), e coloque as mangueiras novamente em seus respectivos lugares.

RETIRANDO AR DO CONJUNTO HIDRÁULICO

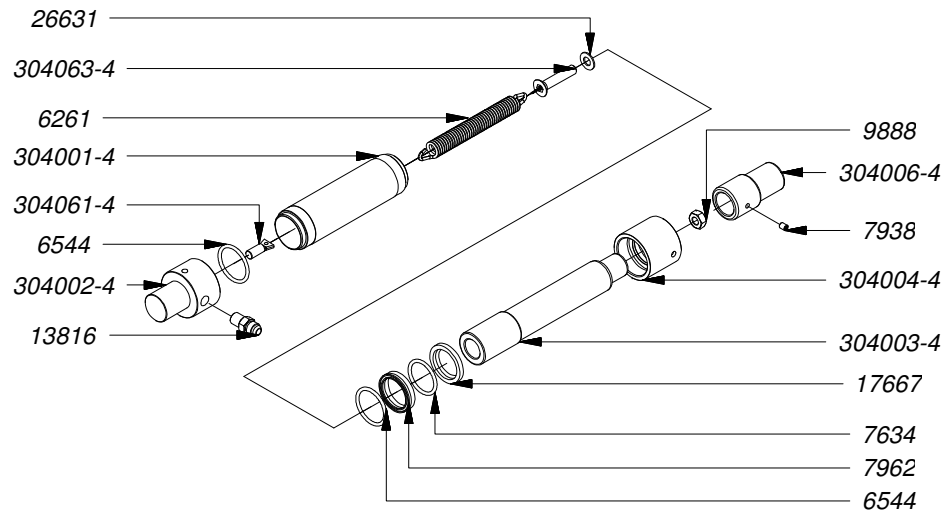
1. Abra o manípulo girando-o em sentido anti-horário.
2. Retire a tampa de óleo com o auxílio de um objeto pontiagudo, com cuidado para não danificar a tampa.
3. Acione o sistema hidráulico bombeando a alavanca dez vezes.
4. Feche o manípulo girando no sentido horário e acione a alavanca mais dez vezes com a tampa de óleo ainda aberta. Se o pistão for acionado, feche a tampa de óleo e o processo estará concluído. Caso não tenha tido sucesso, repita a operação até que todo o ar presente no sistema hidráulico tenha sido removido.



CARACTERÍSTICAS

	MEH-06	MEH-10
CURSO DO PISTÃO	103 mm	103 mm
CAPACIDADE NOMINAL	6 Ton.	10 Ton.
PRESSÃO DE TRABALHO	611,6 Bar	864,7 Bar
PESO	21 Kg	27 Kg

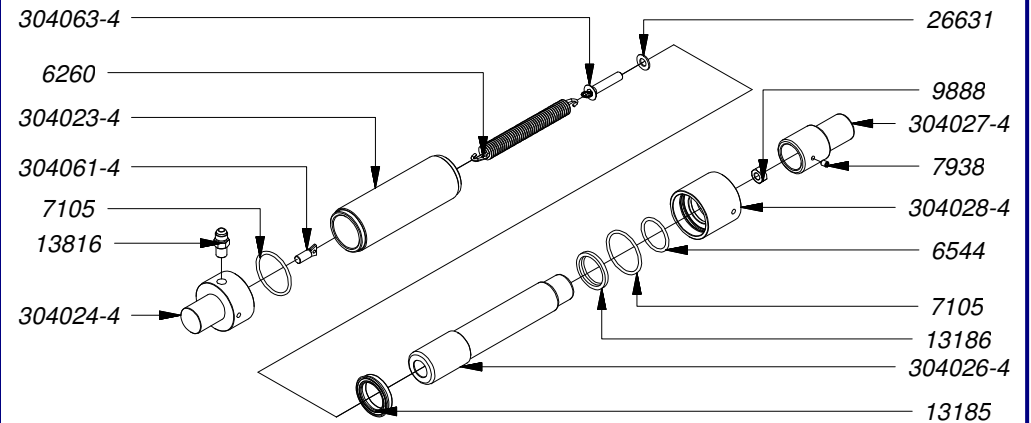
PISTÃO MEH-06 EXPLODIDO



LISTA DE PEÇAS DO PISTÃO MEH-06

CÓDIGO	NOME DA PEÇA	QT
6261	MOLA DE TRAÇÃO Ø18,3 x 153 x 3 fio (Nº 09)	1
6544	ANEL O' RING (P 2-222) esp. 3,53 x Ø37,69	2
7634	ANEL O' RING (P 2-220) esp. 3,53 x Ø34,52	1
7938	PARAFUSO AÇO ALLEN SEM CABEÇA UNC 1/4" x 5/16"	1
7962	GAXETA JTV 1870 1375 312 B (3244 (3111))	1
9888	PORCA SEXTAVADA M10-1.5 CH 11/16"	1
13816	NIPLE 9/16" 18-UNF x G 1/4" 19-BSP	1
17667	ANEL RASPADOR D 1375	1
26631	ARRUELA DE ALUMÍNIO	1
304001-4	TUBO DE PRESSÃO MEH-6	1
304002-4	FUNDO DO PISTÃO MEH-6	1
304003-4	PISTÃO MEH-6	1
304004-4	TAMPA DO PISTÃO MEH-6	1
304006-4	CABEÇA DO PISTÃO MEH-6	1
304061-4	FIXADOR DA MOLA MEH-10	1
304063-4	MONTAGEM PARAFUSO E ARRUELA MEH-6	1

PISTÃO MEH-10 EXPLODIDO



LISTA DE PEÇAS DO PISTÃO MEH-10

CÓDIGO	NOME DA PEÇA	QT
6260	MOLA DE TRAÇÃO Ø19 x 160 x 3 fio	1
6544	ANEL O' RING (P 2-222) esp. 3,53 x Ø37,69	1
7105	ANEL O' RING (P 2-226) esp. 3,53 x Ø50,39	2
7938	PARAFUSO AÇO ALLEN SEM CABEÇA UNC 1/4" x 5/16"	1
9888	PORCA SEXTAVADA M10-1.5 CH 11/16"	1
13185	GAXETA JTV 2500 1500 375 B - DUREZA 85 SHORE	1
13186	ANEL RASPADOR D 1500	1
13816	NIPLE 9/16" 18-UNF x G 1/4" 19-BSP	1
26631	ARRUELA DE ALUMÍNIO	1
304023-4	TUBO DE PRESSÃO MEH-10	1
304024-4	FUNDO DO PISTÃO MEH-10	1
304026-4	PISTÃO MEH-10	1
304027-4	CABEÇA DO PISTÃO MEH-10	1
304028-4	TAMPA DO PISTÃO MEH-10	1
304061-4	FIXADOR DA MOLA MEH-10	1
304063-4	MONTAGEM PARAFUSO E ARRUELA MEH-6	1