

## CHECK LIST

DESCRIÇÃO	Qtde.	Check
ESTRUTURA		
FREIO		
EIXO		
RODA		
PONTEIRA		
CUPILHA		
PARAFUSO EM "U"		
PARAFUSO 5/8"		
PORCA DE 1/4"		
PORCA AUTO TRAVANTE DE 5/8"		
ARRUELA DE 1/4"		
ARRUELA DE 3/4"		
ARRUELA DE 1"		

Montador: \_\_\_\_\_ RG de Identificação: \_\_\_\_\_

Data: \_\_\_\_/\_\_\_\_/\_\_\_\_

Marcon Indústria Metalúrgica Ltda. – CNPJ: 57.211.997.0001-46  
Endereço: Rua Coelho Neto nº 48 – Cep: 17510-013 – Marília/SP - Brasil  
Tel: +55 (14) 3401-2425 - Fax: +55 (14) 3422-3544 - [www.marcon.ind.br](http://www.marcon.ind.br)

**TIL MARCON**

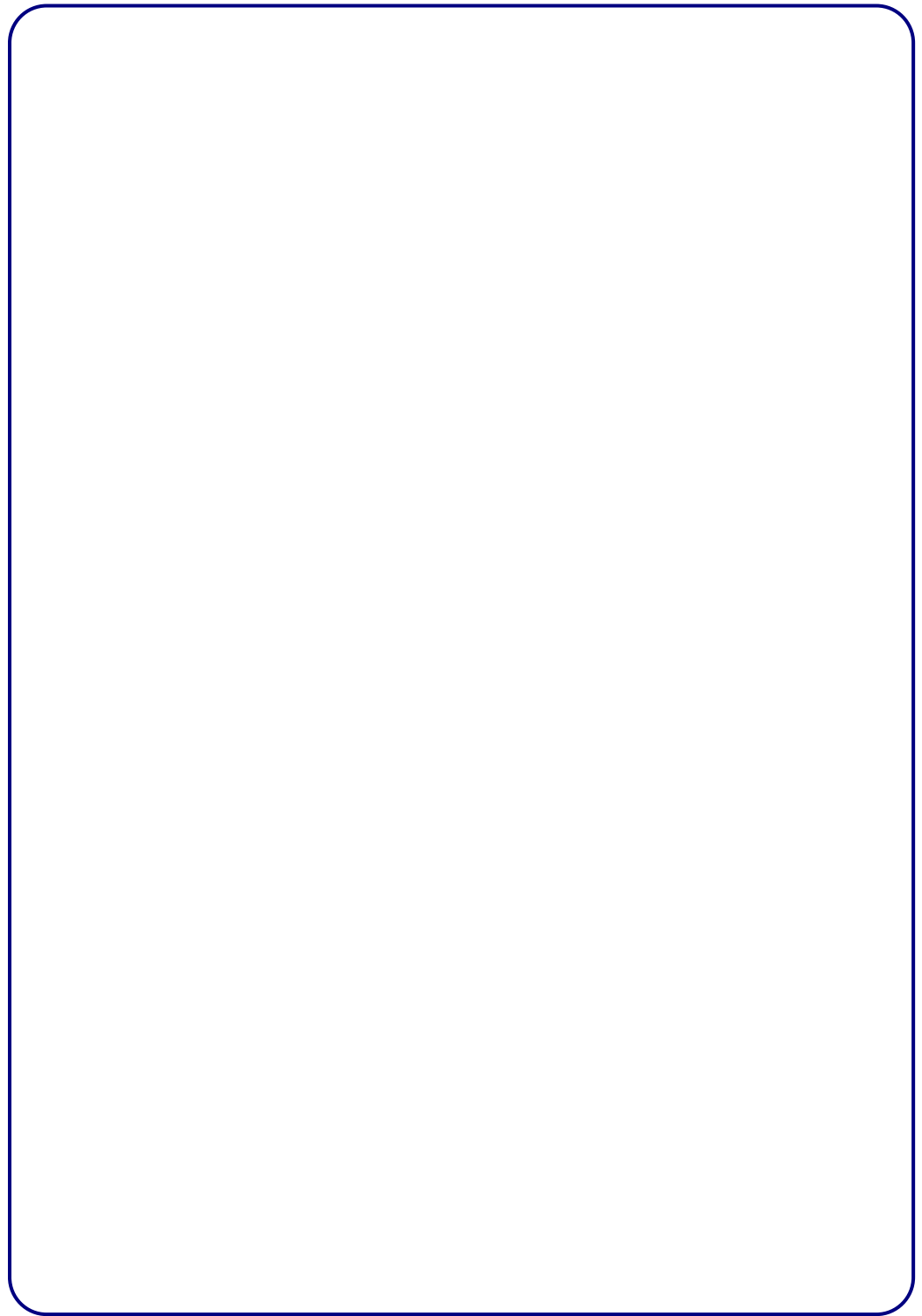
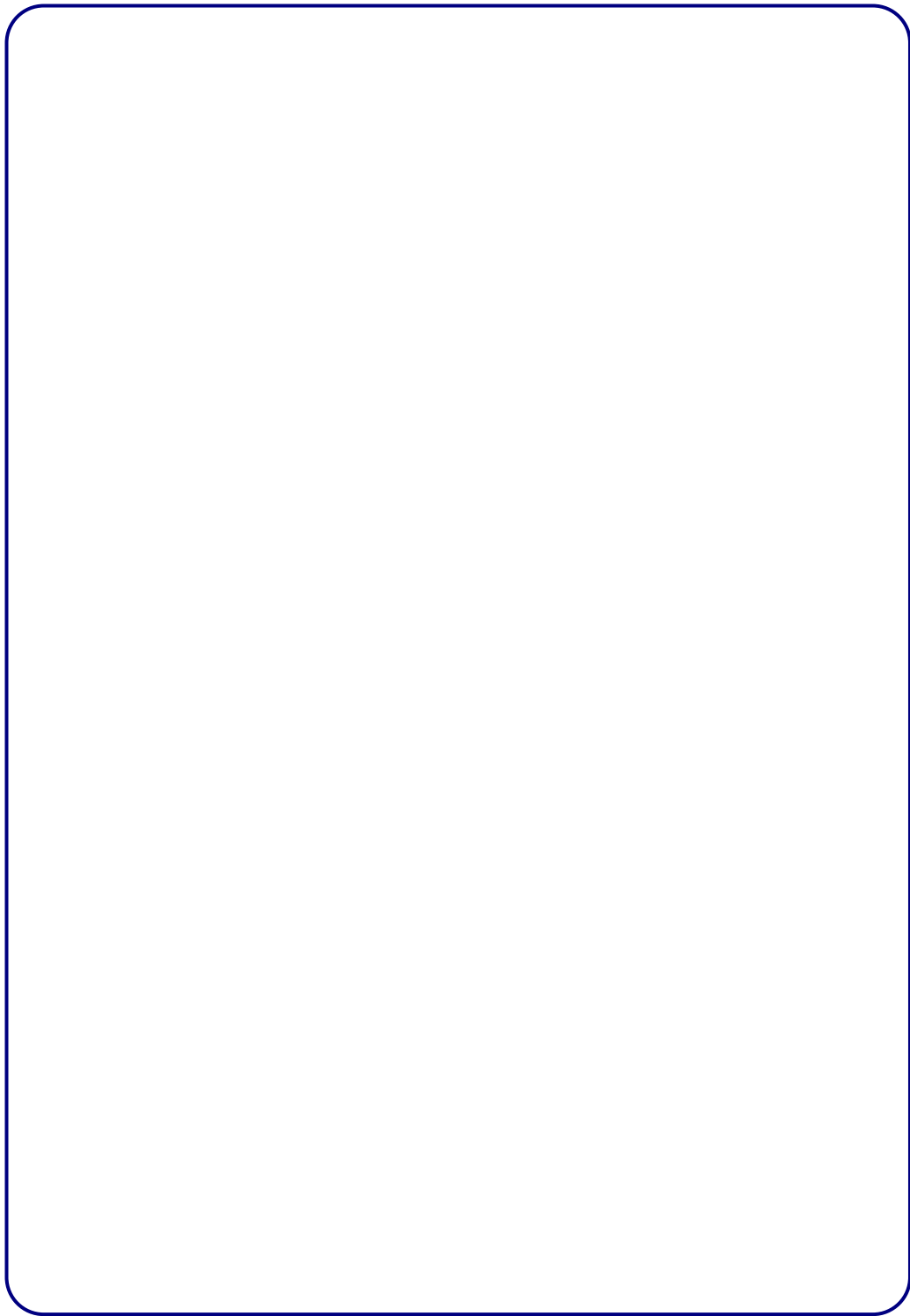
<http://www.marcon.ind.br>



## MANUAL DE INSTRUÇÕES DO CARRO PLATAFORMA SEMI DESMONTÁVEL



Agosto / 2017



## PREZADO CLIENTE

- Leia atentamente todas as instruções contidas neste manual.
- Oriente a todos os usuários do produto sobre as melhores condições, formas e cuidados na sua utilização, garantindo assim, maior tempo de vida útil do equipamento.

**Devido ao programa de melhoria contínua da empresa, as especificações e os produtos presentes neste manual poderão sofrer alterações sem aviso prévio.**

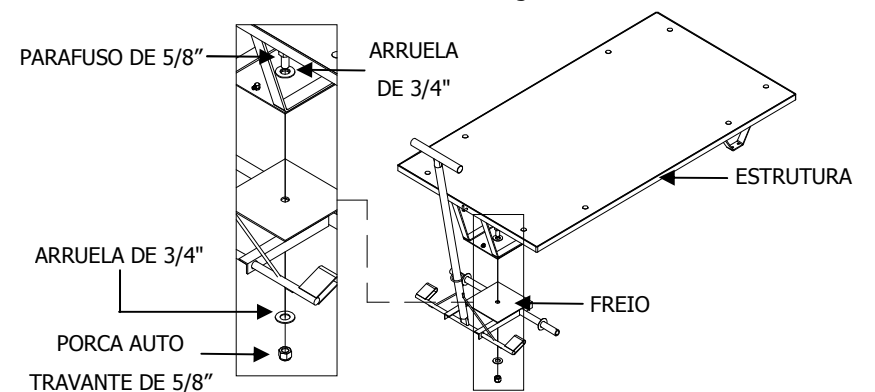
**As figuras contidas neste manual têm caráter meramente ilustrativo.**

## SOBRE OS CARROS PLATAFORMA

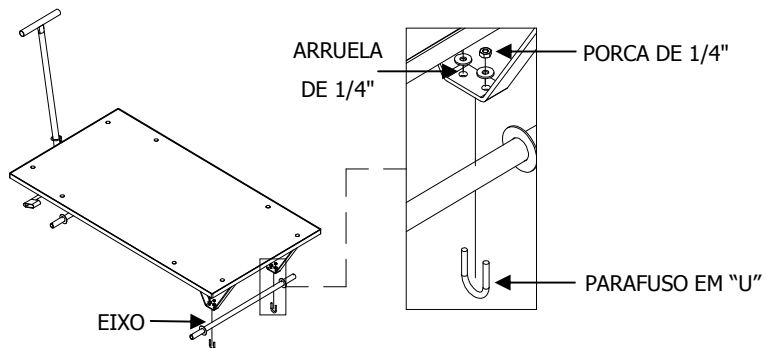
- Os carros plataformas Marcon saem de fábrica em perfeitas condições de uso com design moderno, detalhes inovadores e acessórios práticos. Sua principal característica é a flexibilidade no transporte de peças em geral. É produzido com chapa de aço reforçado e seguindo as normas atuais de qualidade, conforto e segurança. A madeira é um produto de grande resistência mecânica, ecologicamente correta, durável, versátil e de qualidade absolutamente uniforme. Após sua industrialização, as peças passam por um tratamento de superfície e pintura epóxi com secagem a 220°C. Todas estas características tornam os carros plataforma Marcon aliados na organização de seu posto de trabalho.

## INSTRUÇÕES DE MONTAGEM

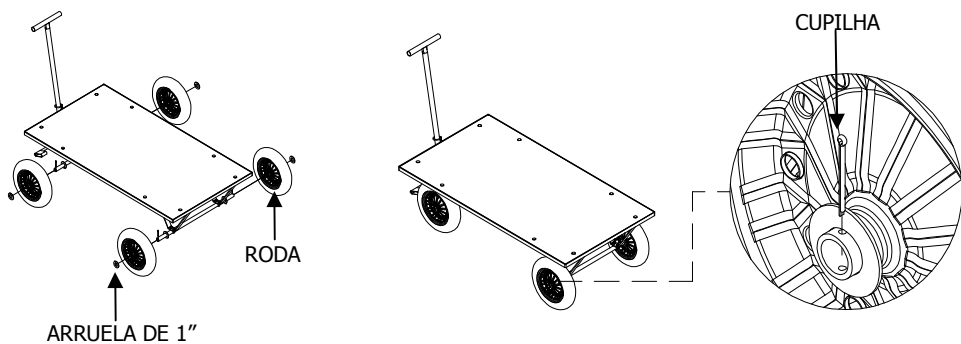
- Parafuse o freio na estrutura como indicado nas figuras abaixo.



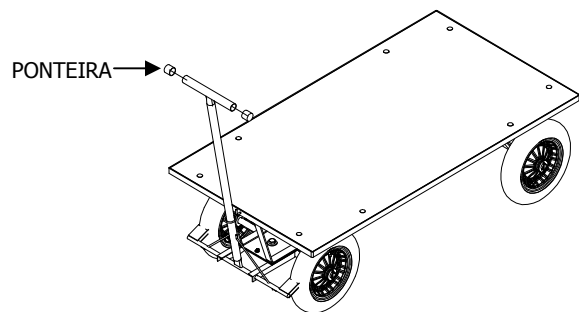
- Coloque o eixo traseiro fixando com parafuso tipo "U".



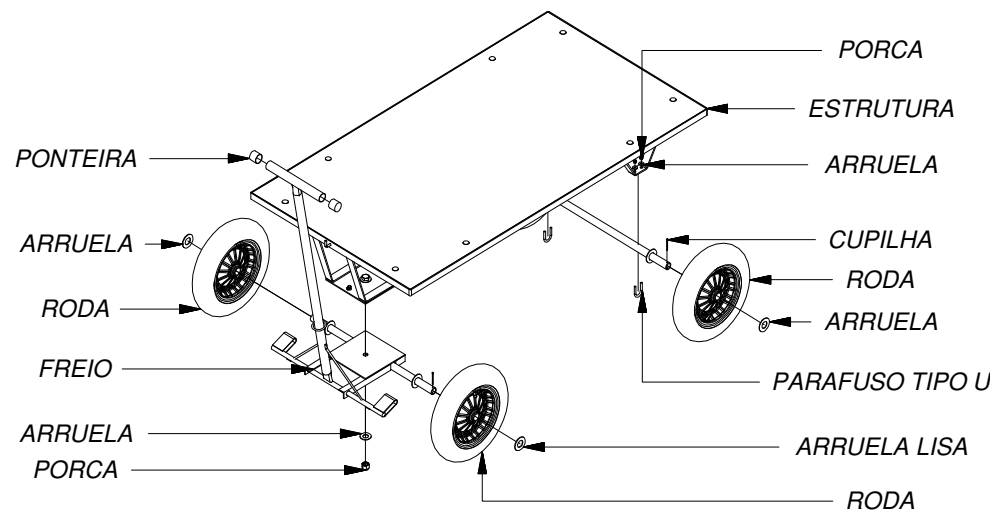
- Coloque as rodas fixando com as arruelas e as cupilhas.



- Coloque as ponteiras do puxador.



EXPLODIDO



CARACTERÍSTICAS TÉCNICAS

	COMPRIMENTO	LARGURA	ALTURA	TAMPO	RODAS	CALIBRAGEM
<b>TM-53D</b>	1500	800	432	OSB	RM-117	26 Lbs