

CHECK-LIST

(X)	QT	DESCRIÇÃO
		SAPATA
		CHAPA DIVISÓRIA DA GAVETA
		DIVISÓRIA DA GAVETA
		CAIXA Nº3
		CAIXA Nº5
		CAIXA Nº7
		KIT-GS1
		BANDEJA
		PRATELEIRA

Conferente: _____

Reg: _____

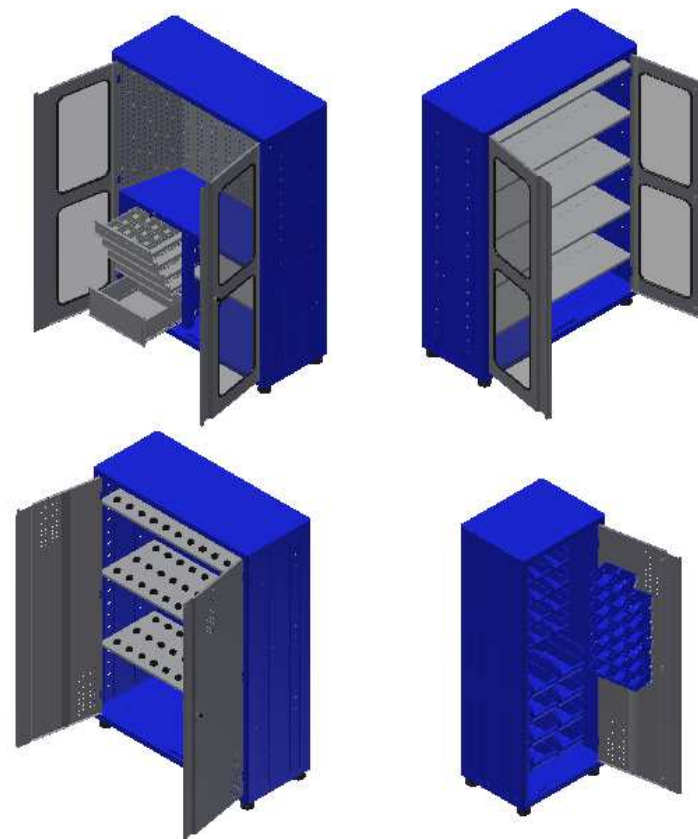
Rua: Coelho Neto nº 48 - Fone: (14) 3401-2425
Fax: (14) 3422-3544 CEP: 17510-013 - Marília-SP.

TILMARCON

<http://www.marcon.ind.br>



MANUAL DE INSTRUÇÃO DOS ARMÁRIOS



Julho / 2014

PREZADO CLIENTE

- Leia atentamente todas as instruções contidas neste manual.
- Oriente a todos os usuários do produto sobre as melhores condições, formas e cuidados na sua utilização, garantindo assim, maior tempo de vida útil do equipamento.

Devido ao programa de melhoria contínua da empresa, as especificações e os produtos presentes neste manual poderão sofrer alterações sem aviso prévio.

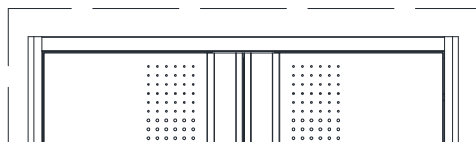
As figuras contidas neste manual têm caráter meramente ilustrativo.

SOBRE OS ARMÁRIOS

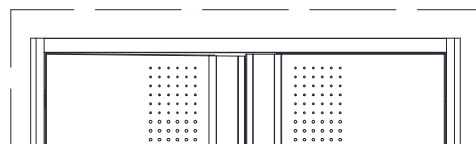
- Os Armários Marcon saem de fábrica em perfeitas condições de uso, design moderno, detalhes inovadores e acessórios práticos. Sua principal característica é a flexibilidade na organização de ferramentas, componentes e peças em geral. É produzido com chapa de aço reforçado e seguindo as normas atuais de qualidade, conforto e segurança. Após a sua industrialização, o armário passa por um tratamento de superfície e pintura epox com secagem a 220°C. Sua estrutura é sustentada por pés niveladores que se adaptam a qualquer tipo de piso. Todas estas características tornam os armários Marcon aliados na organização de seu posto de trabalho.

NIVELAMENTO DOS ARMÁRIOS

- Verifique o nivelamento do armário através da posição das portas, como mostra o desenho abaixo. Para nivelar o armário siga o próximo passo.



NIVELADO



DESNIVELADO

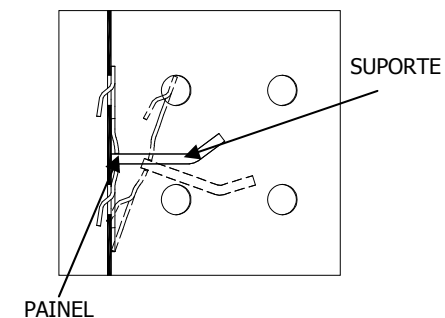
MONTANDO ACESSÓRIOS DOS ARMÁRIOS

SOMENTE PARA ARMÁRIOS COM PAINÉIS

- Para encaixar os suportes no painel siga o desenho abaixo.

OBS: KIT DE PEÇAS APENAS PARA ARMÁRIO COM PAINEL EM CHAPA PERFURADA.

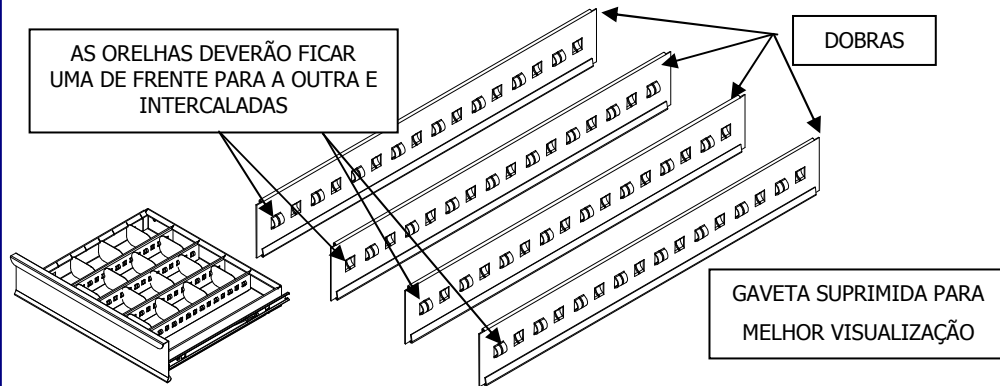
KIT- GS1	
PEÇA	QUANTIDADE
SM-A1	10
SM-A2	10
AM-A3	10
SM-C2	3
SM-C3	3
SM-D2	2
SM-D3	2
SM-D4	2
SM-F	1
SM-G	1
SM-H	1
SM-J	1



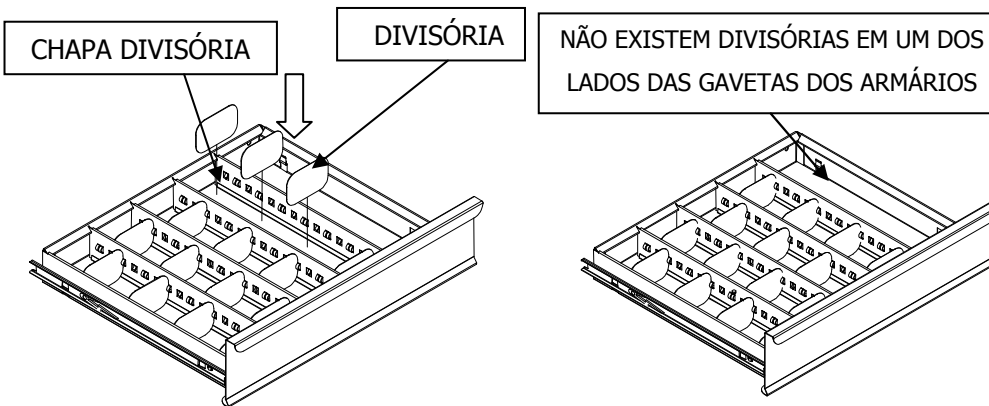
COLOCANDO AS DIVISÓRIAS

- Coloque todas as divisórias nos rasgos existentes nas gavetas. Atenção na posição das peças.

OBS: Mantenha as dobras das divisórias todas para o mesmo lado, montando de forma que as orelhas das divisórias fiquem uma de frente para outra.



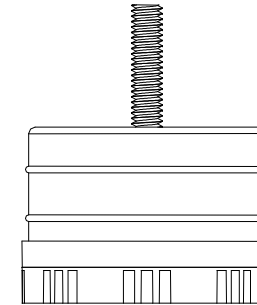
- Encaixe as divisórias como mostram as figuras abaixo.



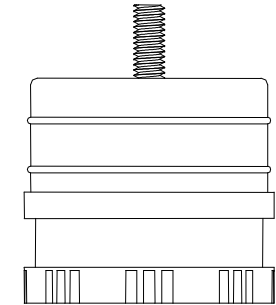
NIVELANDO OS PÉS DO ARMÁRIO

- Mantenha os pés na posição de início.

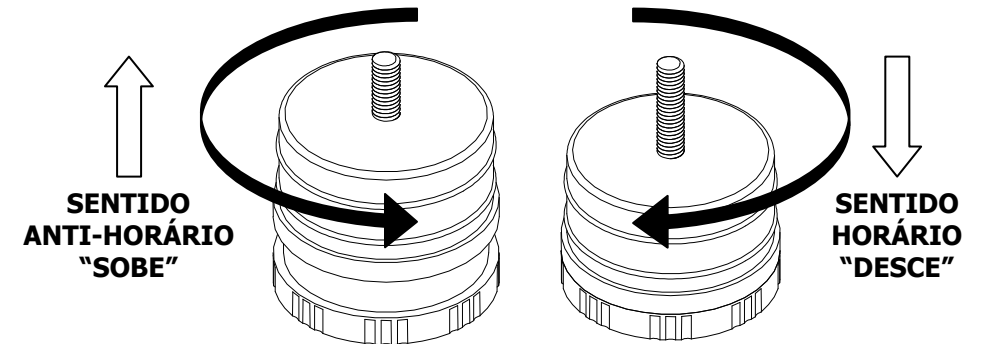
CERTO



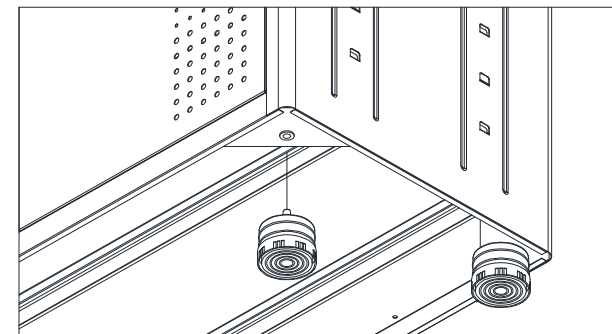
ERRADO



- A figura abaixo mostra o sentido de rotação do pé para que seja feito o nivelamento.



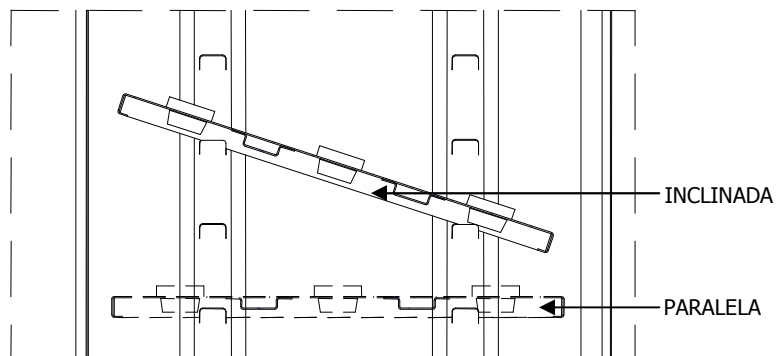
- Rosqueie os pés até o final nos suportes na parte inferior do armário conforme desenho abaixo.



NIVELANDO AS BANDEJAS

RECOMENDADO PARA ARMÁRIOS PORTA-CONES

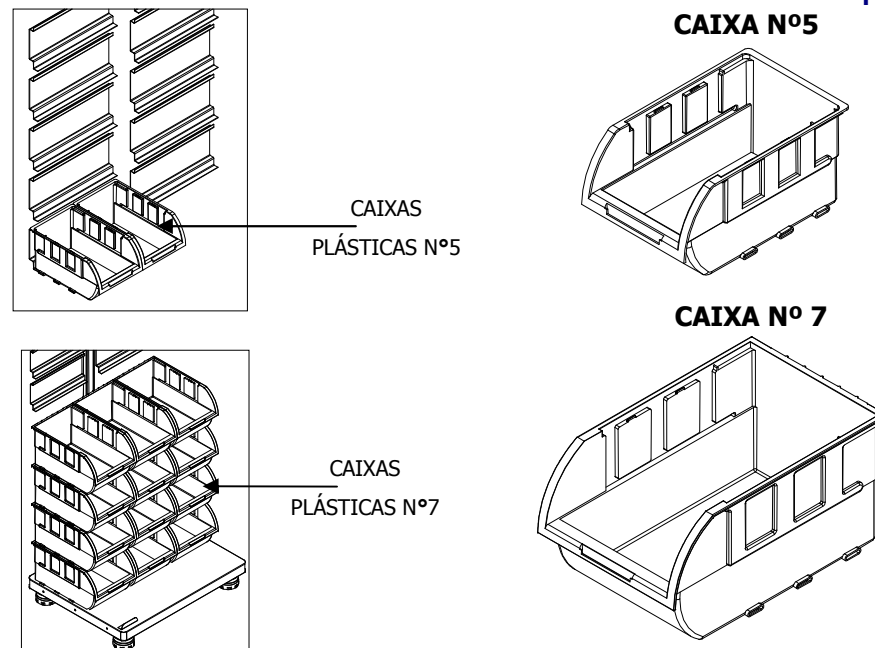
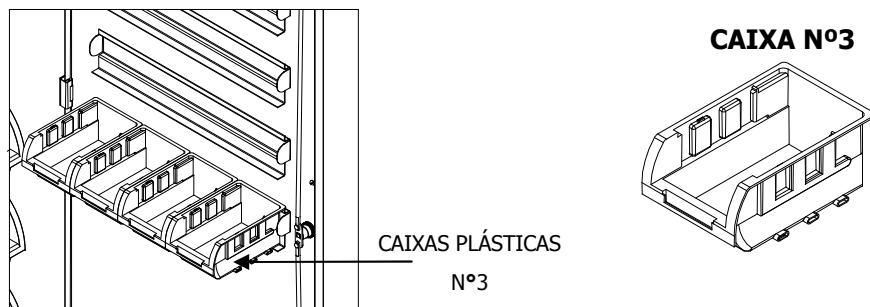
- Encaixe as bandejas conforme sua preferência. Inclínadas ou paralelas.



CADA BANDEJA SUPORTA UMA CAPACIDADE DE **60 KG** DISTRIBUÍDOS

ENCAIXANDO AS CAIXAS PLÁSTICAS

- As caixas Nº3 e Nº5 devem ser encaixadas nos suportes do armário, e as caixas nº7 devem ser colocadas uma em cima da outra como demonstram os desenhos abaixo.



DESTRAVANDO AS GAVETAS DO ARMÁRIO

As corredeiras telescópicas possuem um sistema de trava especial. Para liberar a gaveta basta puxar para cima a **trava da corredeira esquerda** e puxar para baixo a **trava da corredeira direita** ao mesmo tempo soltando assim a gaveta. Para acoplar a gaveta novamente, encaixe-a no trilho e feche-a até o final.

- Puxe a gaveta até o final e destrave-a conforme descrevemos acima em destaque.

