

CHECK-LIST

(X)	QT	DESCRIÇÃO
		RODA GIRATÓRIA
		RODA FIXA
		PARAFUSO DE 5/16" X 1/2"
		PORCA DE 5/16" X 7/16"
		ARRUELA DE 5/16"

Conferente: _____

Reg: _____

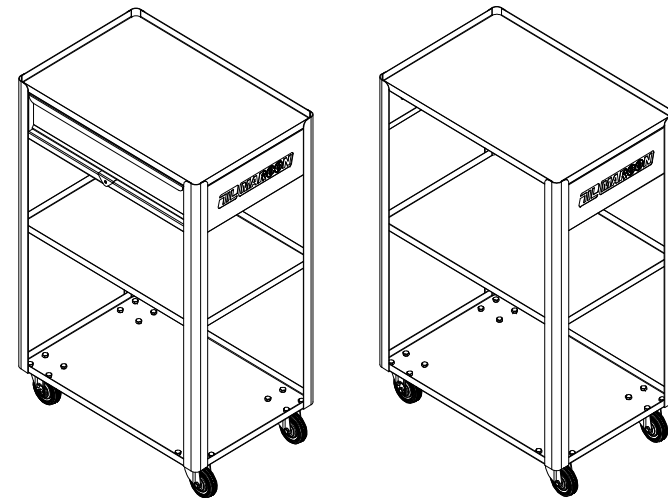
Rua: Coelho Neto nº 48 - Fone: (14) 3401-2425
Fax: (14) 3422-3544 CEP: 17510-013 - Marília-SP.

TIL MARCON

<http://www.marcon.ind.br>



MANUAL DE INSTRUÇÕES DOS CARROS OFICINA ABERTO COMPACTO



Maio / 2015

PREZADO CLIENTE

- Leia atentamente todas as instruções contidas neste manual.
- Oriente a todos os usuários do produto sobre as melhores condições, formas e cuidados na sua utilização, garantindo assim, maior tempo de vida útil do equipamento.

Devido ao programa de melhoria contínua da empresa, as especificações e os produtos presentes neste manual poderão sofrer alterações sem aviso prévio.

As figuras contidas neste manual têm caráter meramente ilustrativo.

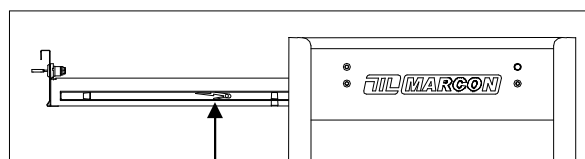
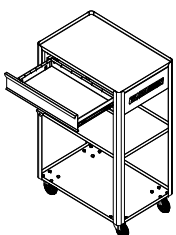
SOBRE OS CARROS ABERTO

- Os CR's Marcon saem de fábrica em perfeitas condições de uso, design moderno, detalhes inovadores e acessórios práticos. É produzido com chapa de aço reforçado e seguindo as normas atuais de qualidade, conforto e segurança. Após sua industrialização, os CR's passam por um tratamento de superfície e pintura epox com secagem a 220°C. Todas estas características tornam os CR's Marcon aliados na organização de seu posto de trabalho.

MONTAGEM DAS RODAS

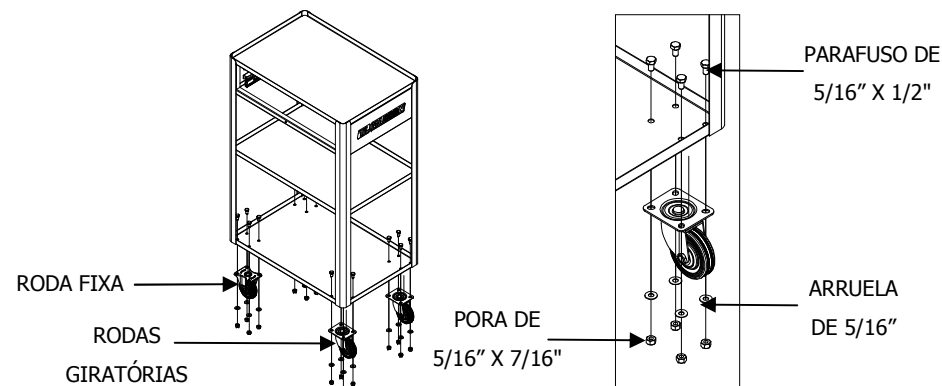
- Se seu modelo de CR possuir gaveta, retire-a para facilitar a montagem das rodas. Se não possuir gavetas, leia as instruções de montagem das rodas na página seguinte.

As corrediças telescópicas possuem um sistema de trava especial. Para liberar a gaveta basta puxar para baixo a **trava da corrediça direita** e puxar para cima a **trava da corrediça esquerda** ao mesmo tempo soltando assim a gaveta. Para acoplar a gaveta novamente, encaixe-a no trilho e feche-a até o final.



TRAVA DA CORREDIÇA

- Vire o carrinho e parafuse as rodas conforme a figura.



PARAFUSE AS RODAS GIRATÓRIAS DO DIREITO (INDICADO ACIMA)

- Se seu modelo de CR possuir gaveta recoloca-a encaixando as travas e empurrando até o final.

