

CHECK LIST

DESCRIÇÃO	Qtde.	Check
GARFO DIANTEIRO		
REFORÇO		
GARFO TRASEIRO		
GARFO TRASEIRO		
EIXO TRASEIRO		
FREIO		
RODAS		
CUPILHA		
PUXADOR		
PONTEIRAS		
MADEIRAS		
PARAFUSOS TIPO U DE 1/4"		
PARAFUSOS DE 1/4" X 1/2"		
PARAFUSO DE 5/8" X 1 1/4"		
PARAFUSO FRANCES DE 1/4" X 1 1/4"		
PORCA DE 1/4"		
PORCA AUTO TRAVANTE DE 5/8"		
ARRUELA DE 1/4"		
ARRUELA DE 3/4"		
ARRUELA DE 1"		

Montador: _____ RG de Identificação: _____

Data: ____/____/____

Marcon Indústria Metalúrgica Ltda. – CNPJ: 57.211.997.0001-46
Endereço: Rua Coelho Neto nº 48 – Cep: 17510-013 – Marília/SP - Brasil
Tel: +55 (14) 3401-2425 - Fax: +55 (14) 3422-3544 - www.marcon.ind.br

TIL MARCON

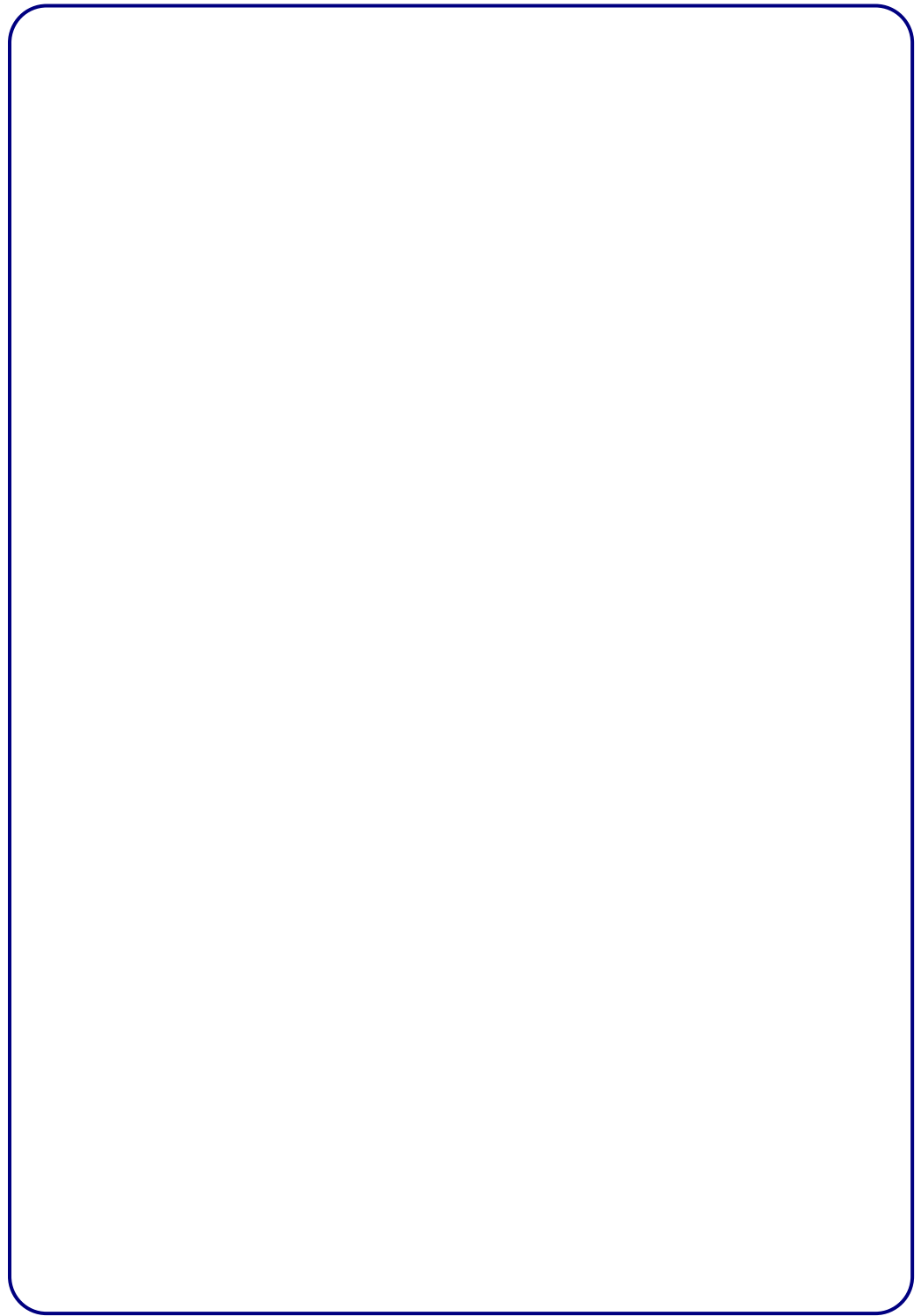
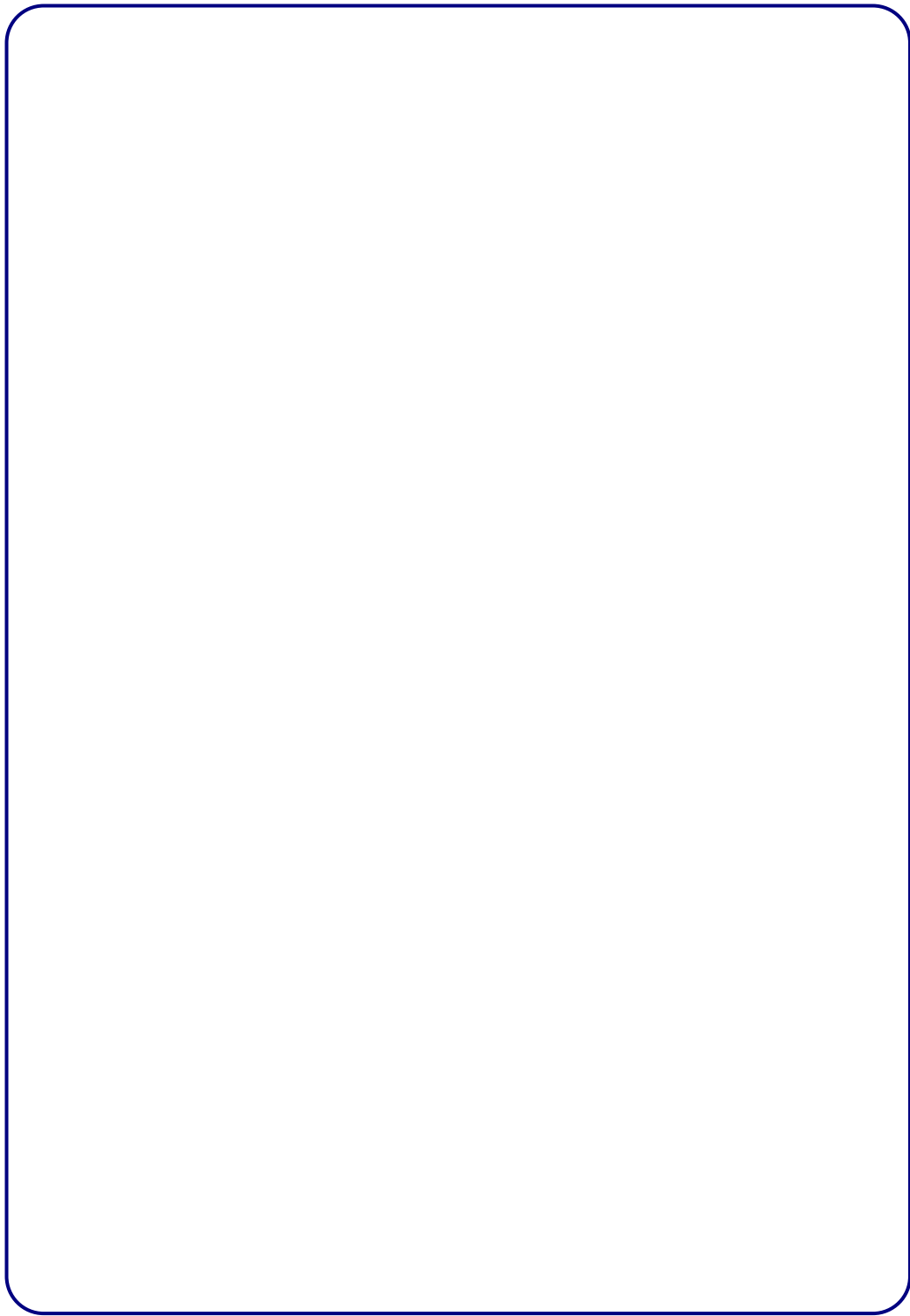
<http://www.marcon.ind.br>



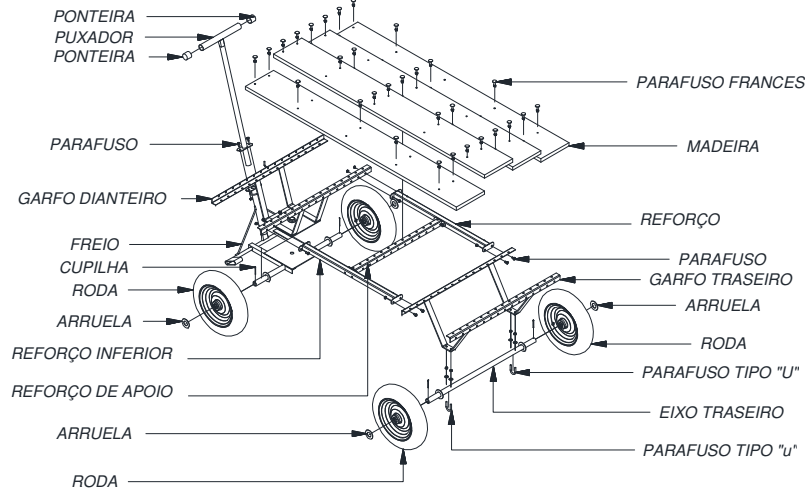
MANUAL DE INSTRUÇÕES DOS CARROS PLATAFORMAS DESMONTÁVEIS



Abril / 2017



EXPLODIDO



CARACTERÍSTICAS TÉCNICAS

	COMPRIMENTO	LARGURA	ALTURA	MADEIRA	RODAS	CALIBRAGEM
4770-1	1050	600	450	---	RM-8A	26 Lbs
4770-10	1200	600	450	OSB	RM-8A	26 Lbs
4770-2	1050	800	450	---	RM-8A	26 Lbs
4770-20	1200	800	450	OSB	RM-8A	26 Lbs
4770-3	1350	600	450	---	RM-8A	26 Lbs
4770-30	1500	600	450	OSB	RM-8A	26 Lbs
4770-4	1350	800	450	---	RM-8A	26 Lbs
4770-40	1500	800	450	OSB	RM-8A	26 Lbs

PREZADO CLIENTE

- Leia atentamente todas as instruções contidas neste manual.
- Oriente a todos os usuários do produto sobre as melhores condições, formas e cuidados na sua utilização, garantindo assim, maior tempo de vida útil do equipamento.

Devido ao programa de melhoria contínua da empresa, as especificações e os produtos presentes neste manual poderão sofrer alterações sem aviso prévio.

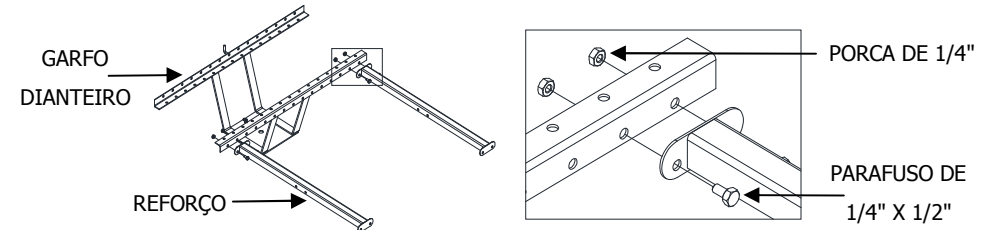
As figuras contidas neste manual têm caráter meramente ilustrativo.

SOBRE OS CARROS PLATAFORMA

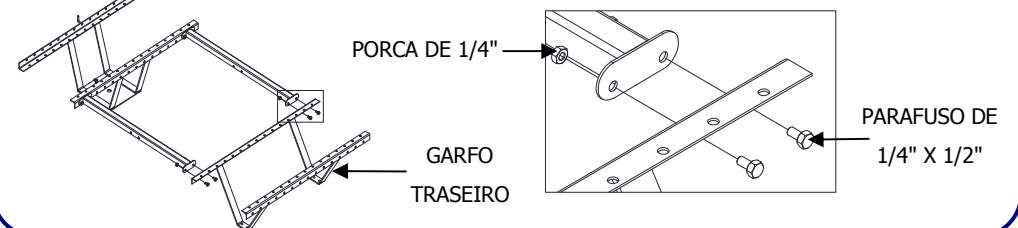
- Os carros plataformas Marcon saem de fábrica em perfeitas condições de uso com design moderno, detalhes inovadores e acessórios práticos. Sua principal característica é a flexibilidade no transporte de peças em geral. É produzido com chapa de aço reforçado e seguindo as normas atuais de qualidade, conforto e segurança. A madeira é um produto de grande resistência mecânica, ecologicamente correta, durável, versátil e de qualidade absolutamente uniforme. Após sua industrialização, as peças passam por um tratamento de superfície e pintura epóxi com secagem a 220°C. Todas estas características tornam os carros plataforma Marcon aliados na organização de seu posto de trabalho.

INSTRUÇÕES DE MONTAGEM

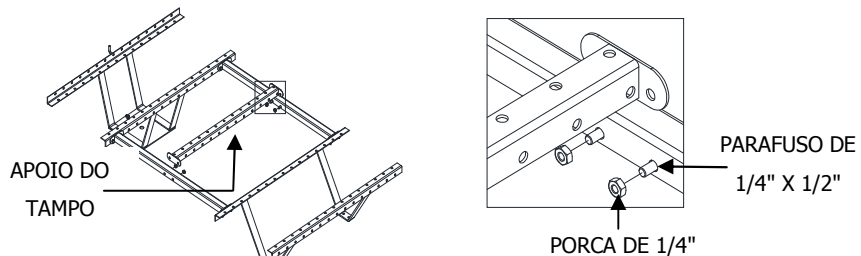
- Parafuse os dois reforços no garfo dianteiro como indicado nas figuras abaixo.



- Parafuse o garfo traseiro como indicado nas figuras abaixo.

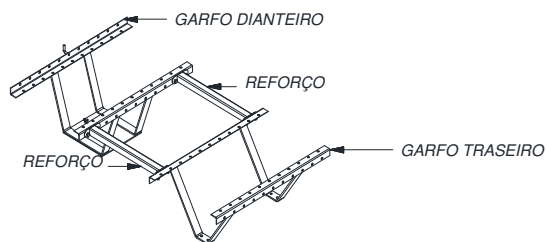


- Parafuse o apoio do tampo conforme figuras a seguir.

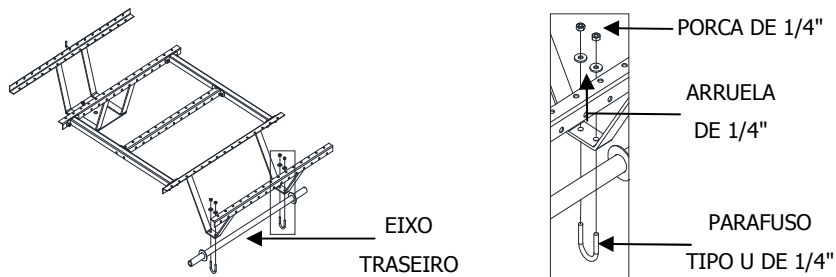


ATENÇÃO

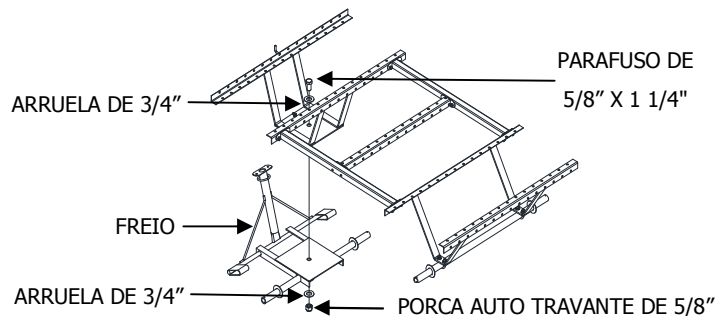
O apoio do tampo não é necessário para as seguintes referências: 4770-1; 4770-10; 4770-2; 4770-20.



- Parafuse o eixo traseiro como indicado abaixo.



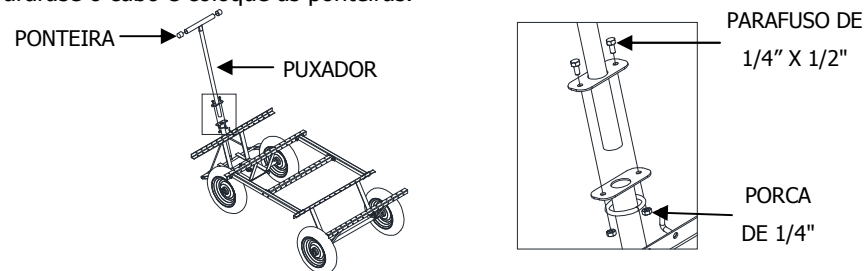
- Parafuse o freio no garfo dianteiro.



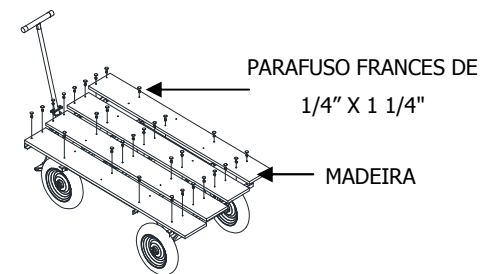
- Coloque as rodas prendendo com a arruela e a cupilha.



- Parafuse o cabo e coloque as ponteiros.



- Para finalizar parafuse as madeiras.



- Deixe seu carro plataforma freado quando não estiver em movimento. Para frear seu carro plataforma encaixe a argola no suporte de freio indicados em figura a seguir.

