

TERMOS DE GARANTIA

I - PRAZO DE GARANTIA

1. A Marcon Indústria Metalúrgica Ltda. dispõe de garantia do produto pelo prazo de **06 (seis) meses** (já inclusa a garantia legal referente aos primeiros noventa dias), contados a partir da data de aquisição pelo primeiro consumidor contra defeitos de projeto, fabricação, montagem e/ou em decorrência de vícios da qualidade do material.

2. A garantia do produto deverá ser manifestada mediante a exibição deste termo, bem como a correspondente **NOTA FISCAL**.

II - EXCLUDENTES DA GARANTIA

1. O presente termo exclui despesas de transporte, frete, seguro, que constituem ônus sobre a responsabilidade do consumidor, e notadamente:

- as peças que se desgastam naturalmente com o seu uso regular, manômetro, gaxetas, anéis o-rings, rodas e óleo;
- os danos às partes externas do produto (gabinete, painel, etc.) inclusive peças e acessórios sujeitos a danos causados por maus tratos;
- os manuseios inadequados e indevidos à finalidade a que se destina o produto e/ou contrariar as recomendações contidas no Manual de Instrução;

III - INVALIDADE DA GARANTIA

1. A garantia ficará automaticamente invalidada nos casos de:

- não apresentação da Nota Fiscal de venda, ou documento fiscal equivalente com o Certificado de Garantia;
- quaisquer alterações nas características e funcionalidades originais do produto (manutenção, pintura e soldas por sua conta e risco);
- remoção, adulteração e/ou alteração do número de série do produto;
- ligação do produto na rede elétrica fora dos padrões especificados;
- dano (quebra) por acidente e/ou agente da natureza (raio, enchente, maresia, etc.);

IV - LOCAL PARA UTILIZAÇÃO DA GARANTIA

1. Para usufruir desta garantia adicional, o consumidor deverá utilizar-se de um dos postos de Assistência Técnica Autorizada Marcon, dentre aqueles que constem na relação que acompanha o produto.

2. Esta Garantia é válida em todo território da República Federativa do Brasil.

3. O transporte do produto ao posto de serviço autorizado é de responsabilidade do consumidor.

ATENÇÃO

Este termo de Garantia só tem validade, quando acompanhado da NOTA FISCAL correspondente. Conserve-os em seu poder.

Marcon Indústria Metalúrgica Ltda. – CNPJ: 57.211.997.0001-46

Endereço: Rua Coelho Neto nº 48 – Cep: 17510-013 – Marília/SP - Brasil

Tel: +55 (14) 3401-2425 - Fax: +55 (14) 3422-3544 - www.marcon.ind.br

TIL MARCON

<http://www.marcon.ind.br>



MANUAL DE INSTRUÇÃO MGH-500G



Nº SÉRIE (cole a etiqueta)
DE FABRICAÇÃO:

CAMPO A SER PREENCHIDO PELO DISTRIBUIDOR:

REVENDEDOR:

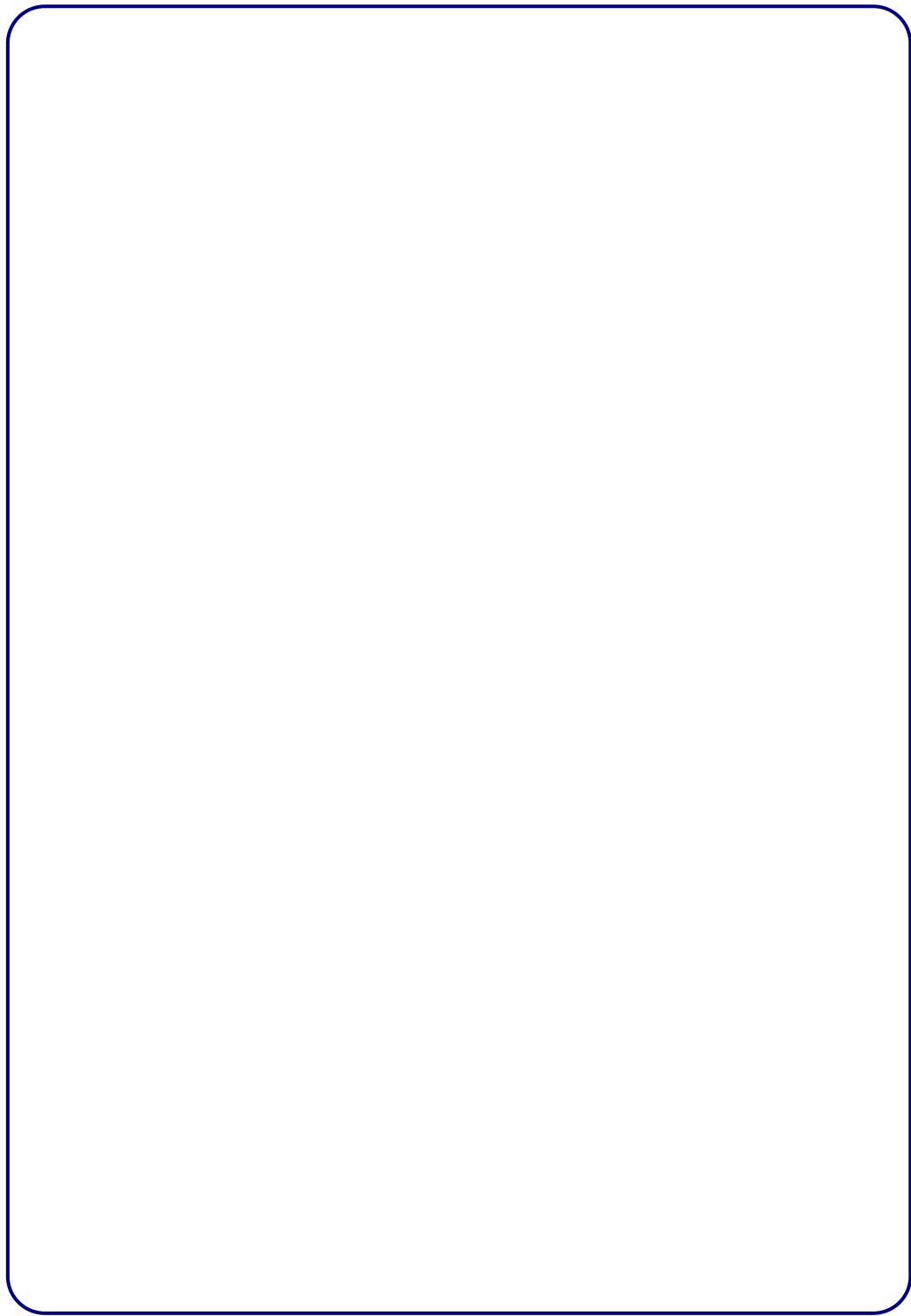
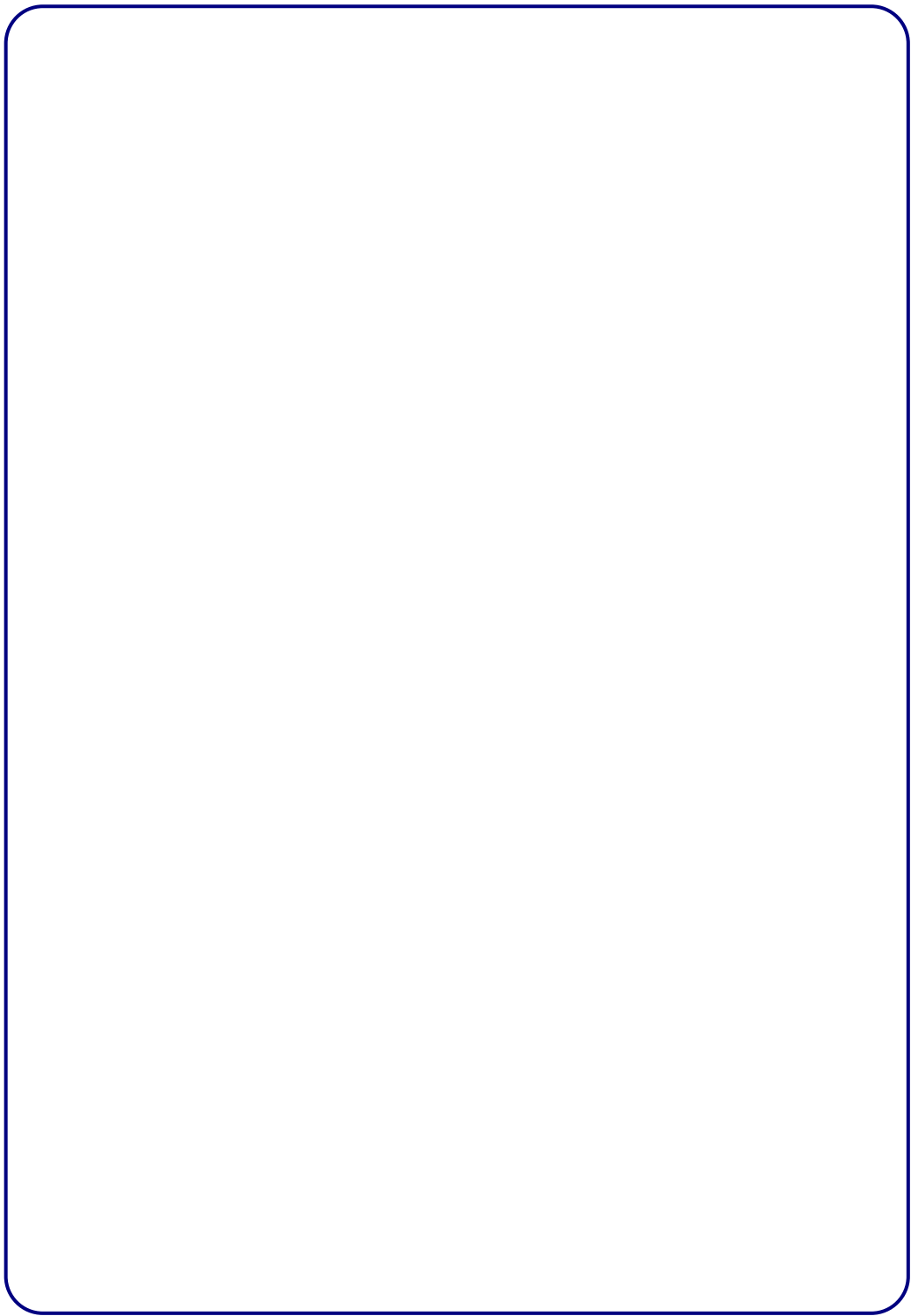
CIDADE:

N.F. Nº:

DATA: / /

Assinatura do revendedor

Outubro / 2017



PREZADO CLIENTE

- Leia atentamente todas as instruções contidas neste manual.
- Oriente a todos os usuários do produto sobre as melhores condições, formas e cuidados na sua utilização, garantindo assim, maior tempo de vida útil do equipamento.
- O guincho para caminhonete Marcon sai de fábrica em perfeitas condições de uso. Desenvolvido com a tecnologia Marcon, consiste na elevação e movimentação de cargas em caminhonetes de pequeno porte.
- Equipamento indicado para elevação de betoneiras, máquinas e tambores em veículos de carga leve (Bongo, HR, Iveco, F350, F1000, F4000, Caminhões de 3/4" etc).
- Possui acionamento hidráulico manual, podendo suspender cargas de até 500 kg.
- Os produtos saem de fábrica com a quantidade de óleo correta para seu perfeito funcionamento não podendo ser alterada, e sempre que precisar trocar o óleo observe a quantidade correta especificada na lista de peças dos sistemas hidráulicos.

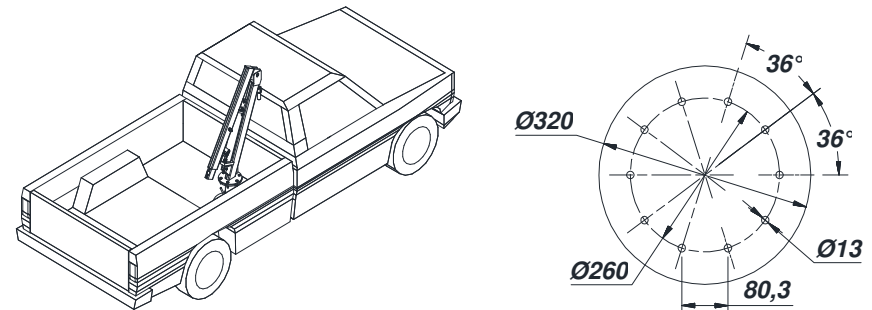
ATENÇÃO

Jamais ultrapasse a capacidade de carga especificada no produto: 0,5 Ton.

Devido ao programa de melhoria contínua da empresa, as especificações e os produtos presentes neste manual poderão sofrer alterações sem aviso prévio. As figuras contidas neste manual têm caráter meramente ilustrativo.

INSTALAÇÃO

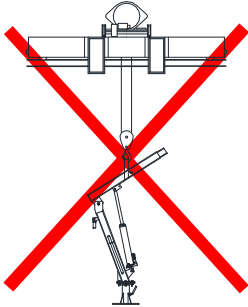
- Este equipamento deve ser instalado na lateral interna da carroceria e próximo à cabine.
- Fure o assoalho seguindo as dimensões na imagem a seguir.



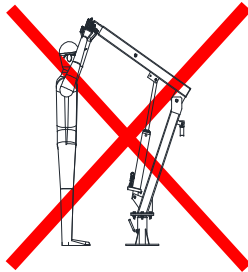
CUIDADOS COM O GUINCHO

ATENÇÃO

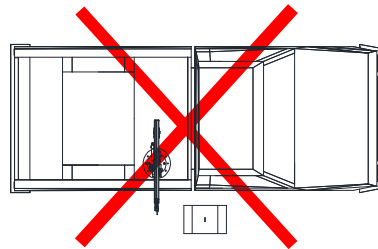
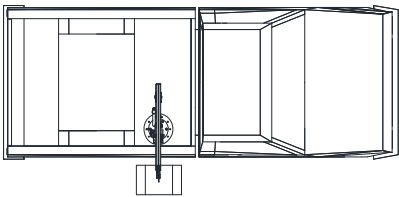
- No caso de transporte do guincho por ponte rolante, não prender pelo braço, isso pode fazer com que o pistão saia do sistema hidráulico podendo ocasionar graves acidentes.



- Nunca empurre o braço do guincho com as mãos. Isso pode fazer com que o pistão saia do sistema hidráulico podendo ocasionar graves acidentes.

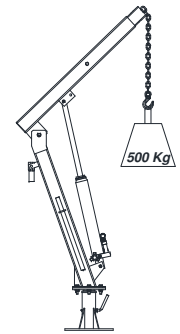
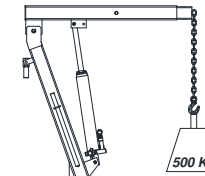
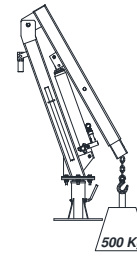


- Posicione a carga o mais centralizado possível embaixo da corrente do guincho para evitar o desequilíbrio na estrutura durante o acionamento.

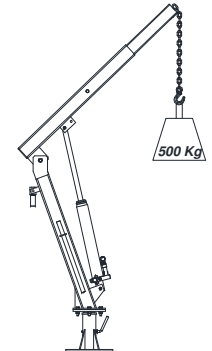
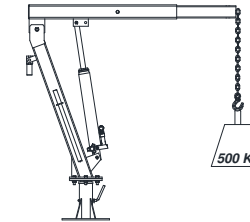
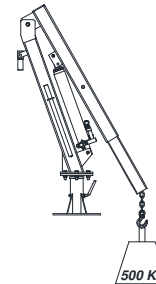


POSICIONAMENTO DE CARGA

- PROLONGADOR RECUADO

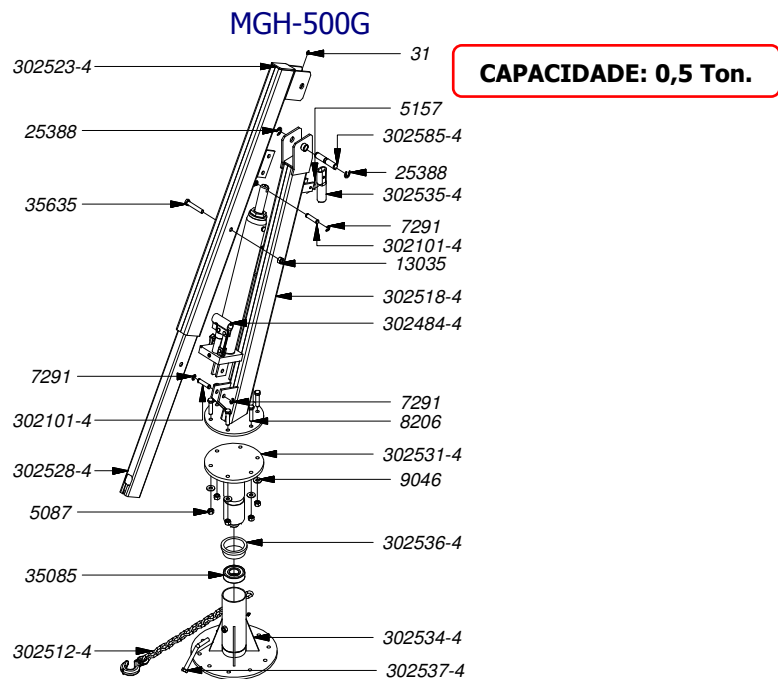


- PROLONGADOR ACIONADO



ESPECIFICAÇÕES

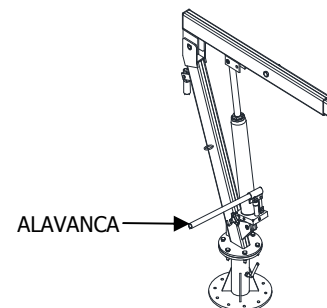
	MGH-500G
CURSO DO PISTÃO	455 mm
CAPACIDADE NOMINAL	0,5 Ton.
PRESSÃO DE TRABALHO	168,6 Bar
PESO	68 Kg
COMPRIMENTO DA CORRENTE	647 mm



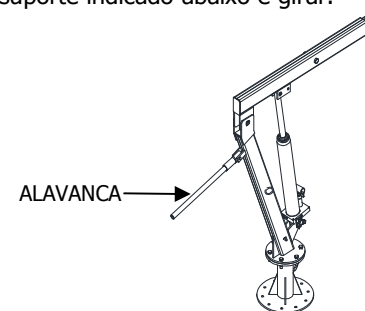
CÓDIGO	NOME DA PEÇA	QT
31	GRAXEIRA RETA 1/4" UNF	2
5087	PORCA SEXTAVADA AÇO 1/2" UNC CH 3/4"	6
5157	CUPILHA DE AÇO ZINCADA 1/16" x 3/4"	4
7291	ANEL DE RETENÇÃO PARA EIXOS DIN 6799 - RS 10	4
8206	PARAFUSO SEXTAVADO UNC ZINCADO 1/2" X 2"	6
9046	ARRUELA LISA ZINCADA - 1/2"	6
13035	PORCA SEXTAVADA POL. 1/2" UNC X CH 3/4"	2
25388	ANEL DE RETENÇÃO PARA EIXOS DIN 6799 - RS 15	2
35085	ROLAMENTO 6307 ZZ	1
35635	PARAFUSO SEXTAVADO POLIDO 1/2" UNC X 3" - ROSCA PARCIAL	1
302101-4	PINO TRAVA DO HIDRÁULICO MGH-500F	2
302484-4	MONTAGEM DO HIDRÁULICO MGH-500VFD	1
302512-4	MONTAGEM DA CORRENTE E GANCHO MGH-500G	1
302518-4	MONTAGEM DA TORRE MGH-500G	1
302523-4	MONTAGEM DO BRAÇO MGH-500G	1
302528-4	MONTAGEM DO PROLONGADOR MGH-500G	1
302531-4	MONTAGEM DO SUPORTE GIRATÓRIO MGH-500G	1
302534-4	MONTAGEM SUPORTE FIXO MGH-500G	1
302535-4	SUPORTE DE GIRO MGH-500G	1
302536-4	CENTRALIZADOR DO SUPORTE GIRATÓRIO MGH-500G	1
302537-4	MANIVELA MGH-500G	1
302585-4	PINO BRAÇO E TORRE MGH-500G	1

FUNCIONAMENTO DO GUINCHO

- O guincho **MGH-500G** possui uma velocidade de acionamento, sendo acionado manualmente pela alavanca indicada abaixo.

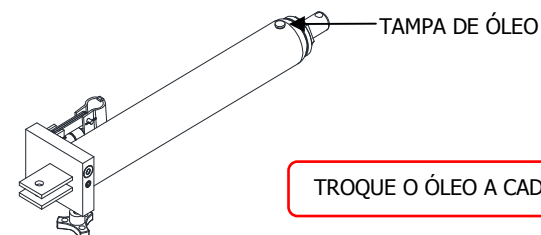


- O guincho **MGH-500G** pode ser rotacionado em 360°. Para isto basta encaixar a alavanca no suporte indicado abaixo e girar.



TROCA DE ÓLEO

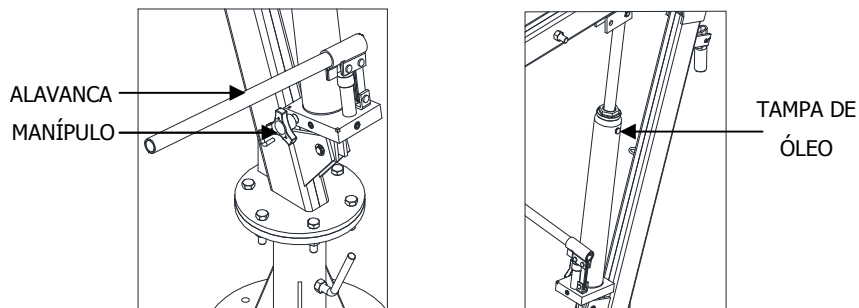
1. Retorne todo o pistão do guincho.
2. Retire o sistema hidráulico da estrutura.
3. Retire a tampa de óleo com o auxílio de um objeto pontiagudo, com cuidado para não danificar a tampa.
4. Remova completamente todo o óleo.
5. Insira o novo óleo na quantidade indicada na lista de peças dos sistemas hidráulicos.



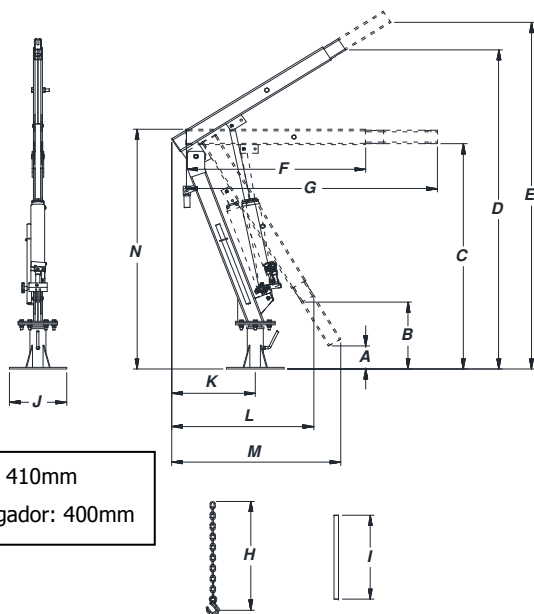
TROQUE O ÓLEO A CADA 12 MESES

RETIRANDO AR DO CONJUNTO HIDRÁULICO

1. Abra o manípulo girando-o em sentido anti-horário.
2. Retire a tampa de óleo com o auxílio de um objeto pontiagudo, com cuidado para não danificar a tampa.
3. Acione o sistema hidráulico bombeando a alavanca dez vezes.
4. Feche o manípulo girando no sentido horário e acione a alavanca mais dez vezes com a tampa de óleo ainda aberta. Se o pistão for acionado, feche a tampa de óleo e o processo estará concluído. Caso não tenha tido sucesso, repita a operação até que todo o ar presente no sistema hidráulico tenha sido removido.

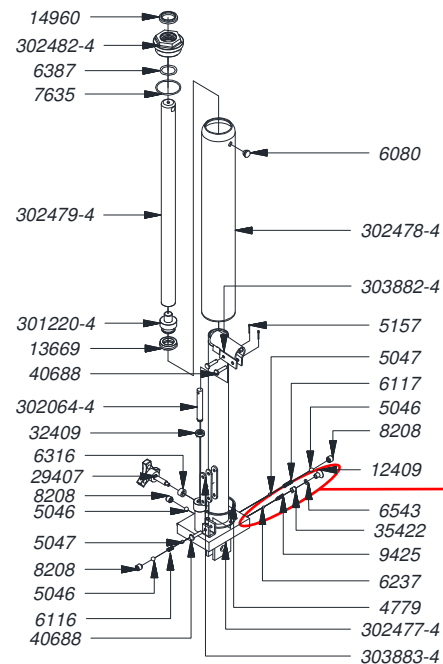


INFORMAÇÕES TÉCNICAS



MGH-500G	
A	125 mm
B	395 mm
C	1342 mm
D	2015 mm
E	2210 mm
F	1105 mm
G	1405 mm
H	647 mm
I	500 mm
J	Ø 320 mm
K	483 mm
L	710 mm
M	855 mm
N	1390 mm

SISTEMA HIDRÁULICO EXPLODIDO MGH-500G



A VÁLVULA DE SEGURANÇA POSSUI UM LACRE. SE VIOLADO POR PESSOA NÃO AUTORIZADA, AUTOMATICAMENTE O PRODUTO PERDERÁ SUA GARANTIA

COMPONENTES QUE CONSTITUEM A VÁLVULA DE SEGURANÇA

CÓDIGO	NOME DA PEÇA	QT
4779	ARRUELA DE BORRACHA Ø76,6 x 2 x 3	1
5046	ESFERA DE AÇO Ø3/8"	2
5047	ESFERA DE AÇO Ø7	3
5157	CUPILHA DE AÇO ZINCADA 1/16" x 3/4"	3
6080	TAMPAO DE ÓLEO SHULER REF. 014 - A Ø16 x 11	1
6116	MOLA DE COMPRESSÃO (Nº13)	1
6117	MOLA DE COMPRESSÃO (Nº14)	1
6237	ESFERA DE AÇO Ø5	1
6316	RETENTOR (S-3052-13) Ø16,5 x 9,6 x 9,6	1
6387	ANEL O' RING (P 2-218) esp. 3,53 x Ø31,34	1
6543	ANEL O' RING (P 2-109) esp. 2,62 x Ø7,59	1
7635	ANEL O' RING (P 2-137) esp. 2,62 x Ø52,07	1
8208	PARAFUSO ALLEN SEM CABEÇA 1/2" X 1/2"-13 F	2
9425	MOLA DE COMPRESSÃO (Nº30)	1
12409	PARAFUSO ALLEN CABEÇA CHATA M10 X 16	1
13669	GAXETA JTV 2500 1000 375 B	1
14960	ANEL RASPADOR D 1250	1
15461	ÓLEO HIDRÁULICO H46	0,8 L
29407	MANÍPULO 3/8" KT 60 - 3 PONTAS (3/8" X 40 - 9MM)	1
32409	GAXETA 9111 ØEXT 19,5 X ØINT 12,65 X ESP 6,5MM	1
35422	PARAFUSO ALLEN SEM CABEÇA M10 X 10 PONTA PLANA	1
40688	REBITE AÇO 1045 POLIDO 1/4" X 31,04 COM FURO 2MM	3
301220-4	GUIA MJH-2C	1
302064-4	INJETOR MGH-1T	1
302477-4	PRE-MONTAGEM DO HIDRÁULICO MGH-500VFD	1
302478-4	DEPOSITO DE ÓLEO MGH-500VFD	1
302479-4	PISTÃO MGH-500VFD	1
302482-4	TAMPA DO DEPOSITO MGH-500VFD	1
303882-4	ALAVANCA MPH-15	1
303883-4	ARTICULAÇÃO DA ALAVANCA MPH-15	3