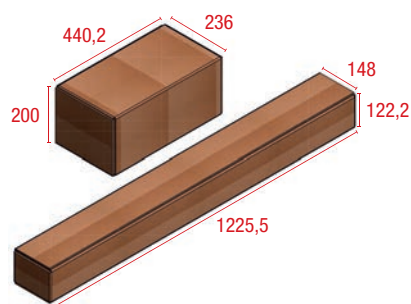


ref.:	C	L	H	K	peso	outras especificações					
						interno	estrutura	base	mesa		
MPH-15D	579	350	1272	15	59	C	L	H	C	L(int.)	L(ext.)
						405	91,5	1200	350	104	186

Características gerais

- › Regulagem manual da mesa, sem o uso de cabos de aço.
- › Distância entre mesa e pistão (mín/máx): 103 mm / 703 mm
- › Curso do pistão: 120 mm

Detalhe embalagens



Pressa desmontada



Produto segue desmontado



ref.:	C	L	H	K	peso	tipos de rodas		rodas	
						Ferro (eixo de 3/4")	Poliuretano (eixo de 3/4")	- 2 fixas: RM-58	- 2 giratórias: RM-36
MGH-1C	1230	825	1480	1	93				
MGH-1CP									

Características gerais

- › Curso do pistão: 290 mm
- › Compr. do braço (recolhido/estendido): 1000 mm / 1380 mm
- › Largura entre pernas: 713 mm
- › Distância do solo (mín/máx): - braço estendido: 950 mm / 2400 mm - braço recolhido: 1070 mm / 2110 mm
- › Compr. das correntes: 1110 mm



ref.:	C	L	H	K	peso	tipos de rodas		rodas	
						Ferro (eixo de 3/4")	Poliuretano (eixo de 3/4")	- 2 fixas: RM-36	- 2 giratórias: RM-36
MGH-2C	1610	840	1585	2	133				
MGH-2CP									

Características gerais

- › Curso do pistão: 310 mm
- › Compr. do braço (recolhido/estendido): 1100 mm / 1470 mm
- › Largura entre pernas: 695 mm
- › Distância do solo (mín/máx): - braço estendido: 850 mm / 2580 mm - braço recolhido: 1020 mm / 2280 mm
- › Compr. das correntes: 1110 mm

